

LRC4DF35X  
LRC4DF35W



---

**DA** Køleskab  
**FI** Jääkaappi  
**NO** Kjøleskap  
**SV** Kylskåp

---

Brugsanvisning 2  
Käyttöohje 19  
Bruksanvisning 36  
Bruksanvisning 53

## INDHOLDSFORTEGNELSE

|  |    |
|--|----|
| 1. OM SIKKERHED.....                     | 2  |
| 2. SIKKERHEDSANVISNINGER.....            | 4  |
| 3. INSTALLATION.....                     | 6  |
| 4. BETJENINGSPANEL.....                  | 9  |
| 5. DAGLIG BRUG.....                      | 10 |
| 6. RÅD OG TIPS.....                      | 12 |
| 7. VEDLIGEHOLDELSE OG RENGØRING.....     | 13 |
| 8. FEJLFINDING.....                      | 14 |
| 9. STØJ.....                             | 17 |
| 10. TEKNISKE DATA.....                   | 17 |
| 11. INFORMATION TIL TESTINSTITUTTER..... | 17 |
| 12. MILJØHENSYN.....                     | 18 |

## VI TÆNKER PÅ DIG

Tak fordi du købte et Electrolux-apparat. Du har valgt et produkt, som giver dig årtiers professionel erfaring og innovation. Genialt og elegant. Det er designet med dig i tankerne. Så uanset hvornår du bruger den, kan du være sikker på, at du får fantastiske resultater hver gang.

Velkommen til Electrolux.

**Besøg vores hjemmeside for at:**



få rådgivning, brochurer, fejlfinding, service- og reparationsinformation:

**[www.electrolux.com/support](http://www.electrolux.com/support)**



Registrér dit produkt for at få bedre service:

**[www.registerelectrolux.com](http://www.registerelectrolux.com)**



Køb tilbehør, forbrugsvarer og originale reservedele til dit apparat:


**[www.electrolux.com/shop](http://www.electrolux.com/shop)**

## KUNDEPLEJE OG SERVICE


Brug altid originale reservedele.

Sørg for at have følgende data klar, når du kontakter vores autoriserede servicecenter: Model, PNC, serienummer.

Oplysningerne findes på typeskiltet.

 Advarsel/forsigtig-sikkerhedsanvisninger

 Generelle oplysninger og råd

 Miljøoplysninger

Ret til ændringer uden varsel forbeholdes.

### 1. OM SIKKERHED

Læs brugsanvisningen grundigt, før apparatet installeres og tages i brug. Producenten påtager sig intet ansvar for eventuelle skader, der er resultatet af forkert installation

eller brug. Opbevar altid brugsanvisningen på et sikkert og tilgængeligt sted til senere opslag.

## 1.1 Sikkerhed for børn og sårbare personer

- Apparatet må kun bruges af børn fra 8 år og opefter samt af personer med nedsat fysisk, sensorisk eller psykisk funktionsevne, eller som mangler den nødvendige erfaring eller viden, hvis de er under opsyn eller er blevet instrueret i at bruge apparatet på en sikker måde samt forstår de farer, det indebærer.
- Børn fra 3 til 8 år har tilladelse til at fylde og tømme apparatet, forudsat at de er blevet korrekt instrueret.
- Apparatet kan bruges af personer med omfattende og komplekst handicap, forudsat at de er blevet korrekt instrueret.
- Børn på under 3 år skal holdes på afstand af apparatet, medmindre de overvåges konstant.
- Børn skal holdes under opsyn for at sikre, at de ikke leger med apparatet.
- Børn må ikke udføre rengøring og vedligeholdelse på produktet uden opsyn.
- Opbevar al emballage utilgængeligt for børn, og bortskaf det korrekt.

## 1.2 Generel sikkerhed

- Dette apparat er beregnet til husholdningsbrug eller lignende brug såsom:
  - Stuehuse, kantineområder i butikker, på kontorer og i andre arbejdsmiljøer
  - Af kunder på hoteller, moteller, bed & breakfast og andre typer beboelse.
- Overhold følgende instruktioner for at undgå kontaminering af mad:
  - lad ikke lågen stå åben i lange perioder;
  - rengør regelmæssigt overflader, der kan komme i kontakt med mad og tilgængelige dræningssystemer;

- opbevar rå kød og rå fisk i velegnede beholdere i køleskabet, så det ikke kommer i kontakt med eller drypper på andet mad.
- ADVARSEL: Sørg for, at ventilationsåbninger, både i apparatets kabinet og i et evt. indbygningselement, ikke er blokerede.
- ADVARSEL: Brug ikke mekaniske anordninger eller andre midler til at fremskynde afrimningsprocessen, medmindre de er anbefalet af producenten.
- ADVARSEL: Undlad at beskadige kølekredsløbet.
- ADVARSEL: Brug ikke el-apparater i apparatets rum til madvarer, med mindre de er af den type, som producenten anbefaler.
- Brug ikke vandspray eller damp til at rengøre apparatet.
- Rengør apparatet med en fugtig, blød klud. Brug kun neutralt rengøringsmiddel. Brug ikke slibende midler, skuresvampe, opløsningsmidler eller metalgenstande.
- Når apparatet står tomt i en lang periode, skal det slukkes, afrimes, rengøres, tørres, og lågen skal efterlades åben for at forhindre, at der dannes mug i apparatet.
- Opbevar ikke eksplosive stoffer som f.eks. aerosolbeholdere med brændbar drivgas i dette apparat.
- Hvis strømledningen er beskadiget, skal den af sikkerhedsgrunde udskiftes af producenten, det autoriserede servicecenter eller en tekniker med tilsvarende kvalifikationer.

## 2. SIKKERHEDSANVISNINGER

### 2.1 Installation



#### **ADVARSEL!**

Apparatet må kun installeres af en sagkyndig.

- Fjern al emballagen.
- Undlad at installere eller bruge et beskadiget apparat.
- Følg installationsvejledningen, der følger med apparatet.
- Vær altid forsigtig, når du flytter apparatet, da det er tungt. Brug altid sikkerhedshandsker og lukket fodtøj.
- Sørg for, at luften kan cirkulere omkring apparatet.
- Vent mindst 4 timer, inden du slutter apparatet til strømforsyningen efter første installation eller efter at have

- vendt døren. Det er for, at olien kan løbe tilbage i kompressoren.
- Inden der udføres nogen form for arbejde på apparatet (f.eks. vending af døren), skal stikket altid tages ud af kontakten.
  - Installér ikke apparatet tæt på radiatorer eller komfurer, ovne eller kogeplader.
  - Udsæt ikke apparatet for regn.
  - Installér ikke apparatet, hvor der er direkte sollys.
  - Montér ikke apparatet på områder, der er for fugtige eller for kolde.
  - Når du flytter apparatet, skal du løfte op i forkanten, så gulvet ikke bliver ridset.
  - Apparatet indeholder en pose med tørremiddel. Dette er ikke et legetøj. Dette er ikke mad. Skal bortskaffes med det samme.

## 2.2 Tilslutning, el



### ADVARSEL!

Risiko for brand og elektrisk stød.



### ADVARSEL!

Ved placering af apparatet skal du sørge for, at forsyningsledningen ikke sætter sig fast eller bliver beskadiget.



### ADVARSEL!

Brug ikke adaptere med flere stik og forlængerledninger.

- Apparatet skal tilsluttes strøm m/jord, jvf. Stærkstrømsreglementet.
- Sørg for, at parametrene på typeskiltet er kompatible med nettilslutningens elektriske mærkeværdier.
- Brug altid en korrekt monteret lovlig stikkontakt.
- Pas på, du ikke beskadiger de elektriske komponenter (f.eks. netstik, netledning, kompressor). Kontakt det autoriserede servicecenter eller en elektriker for at skifte de elektriske komponenter.
- Netledningen skal være under niveauet for netstikket.

- Sæt først netstikket i stikkontakten ved installationens afslutning. Sørg for, at der er adgang til elstikket efter installationen.
- Undgå at slukke for apparatet ved at trække i netledningen. Tag altid selve netstikket ud af kontakten.

## 2.3 Object Missing

This object is not available in the repository.

## 2.4 Indvendig belysning



### ADVARSEL!

Risiko for elektrisk stød.

- Dette produkt indeholder en lyskilde i energieffektivitetsklasse G.
- Vedrørende lampe(r)ne i dette produkt og reservedelslamper, der sælges separat: Disse lamper er beregnet til at modstå ekstreme fysiske forhold i husholdningsapparater, såsom temperatur, vibration, fugt, eller er beregnet til at signalere information om apparatets driftsstatus. De er ikke beregnet til at blive brugt i andre apparater, og de er ikke velegnede til belysning af rum.

## 2.5 Vedligeholdelse og rengøring



### ADVARSEL!

Risiko for skader på mennesker eller apparat.

- Sluk for apparatet, og tag stikket ud af kontakten inden vedligeholdelse.
- Apparatets kølesystem indeholder kulbrinter. Kun en faguddannet person må udføre vedligeholdelse og opladning af enheden.
- Undersøg jævnligt apparatets afløb, og rengør det, hvis det er nødvendigt. Hvis afløbet er blokeret, ophobes afrimningsvandet i bunden af apparatet.

## 2.6 Service

- Kontakt det autoriserede servicecenter for at få repareret

apparatet. Brug kun originale reservedele.

- Bemærk, at hvis man selv reparerer apparatet, eller får det repareret af en ikke-fagperson, kan det have sikkerhedsmæssige konsekvenser og vil muligvis gøre garantien ugyldig.
- Følgende reservedele er tilgængelige i 7 år efter, at modellen er stoppet: termostater, temperatursensorer, trykte kredsløb, lyskilder, dørhåndtag, dørhængsler, plader og kurve. Bemærk, at nogle af disse reservedele kun er tilgængelige for fagudlærte reparatører, og at ikke alle reservedele er relevante for alle modeller.
- Lågepakninger vil være tilgængelige i 10 år, efter produktionen af modellen er standset.

### 3. INSTALLATION



#### **ADVARSEL!**

Se kapitlerne om sikkerhed.

### 2.7 Bortskaffelse

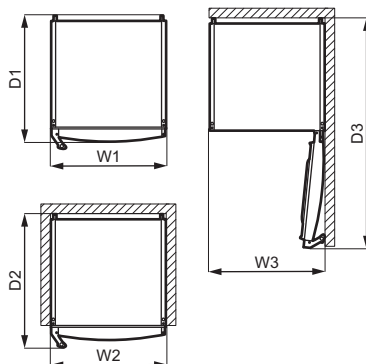
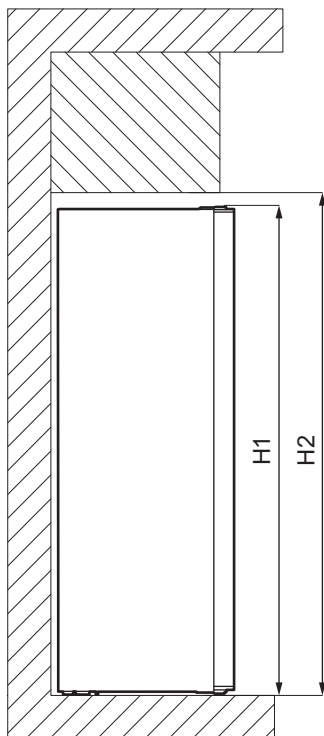


#### **ADVARSEL!**

Risiko for personskade eller kvælning.

- Tag stikket ud af kontakten.
- Klip elledningen af, og kassér den.
- Fjern lågen, så børn og kæledyr ikke kan blive lukket inde i apparatet.
- Apparatets kølekredsløb og isoleringsmaterialer er ozonvenlige.
- Isoleringsskummet indeholder brændbar gas. Kontakt din genbrugsplads ang. oplysninger om, hvordan apparatet bortskaffes korrekt.
- Undgå at beskadige delene til køleenheden, der befinder sig i nærheden af varmeveksleren.

## 3.1 Mål



| Samlede mål <sup>1</sup> |    |      |
|--------------------------|----|------|
| H1 *                     | mm | 1750 |
| W1                       | mm | 595  |
| D1                       | mm | 653  |

<sup>1</sup> maskinens højde, bredde og dybde uden håndtag

\*Inkl. højden af øverste hængsel (10 mm)

| Påkrævet plads under brug <sup>2</sup> |    |      |
|--|----|------|
| H2                                     | mm | 1790 |
| W2                                     | mm | 600  |
| D2                                     | mm | 691  |

<sup>2</sup> maskinens højde, bredde og dybde inkl. håndtaget, samt den nødvendige plads til fri cirkulation af den afkølede luft

| Samlet plads påkrævet under brug <sup>3</sup> |    |      |
|---|----|------|
| H2  | mm | 1790 |
| W3  | mm | 605  |
| D3  | mm | 1193 |

<sup>3</sup> maskinens højde, bredde og dybde inkl. håndtaget, samt den nødvendige plads til fri cirkulation af den afkølede luft, samt den nødvendige plads for at lågen som minimum kan åbnes til den vinkel, som gør det muligt at fjerne alt indvendigt udstyr

## 3.2 Placering



Se installationsvejledningen vedr. installation.

Dette apparat er ikke beregnet til at blive brugt som et indbygningsapparat.

Hvis der foretages en anden installation end fritstående i forbindelse med påkrævet plads i brugsmål, vil apparatet virke korrekt, men energiforbruget kan stige en smule.

Med henblik på at sikre apparatets bedste funktion bør du ikke installere apparatet i nærheden af varmekilden (ovn, komfurer, radiatorer eller kogeplader) eller på et sted med direkte sollys. Sørg for, at luft kan cirkulere frit omkring bagsiden af skabet.

Dette apparat bør installeres i en tør, godt ventileret indendørs position.

Hvis apparatet skal stå under et overskab, skal den minimale afstand mellem apparatets topplade og overskabets underside bevares. Så fungerer apparatet optimalt. Ideelt bør apparatet dog ikke placeres under overskabe. En eller flere justerbare fødder på bunden af skabet sikrer, at apparatet står lige.



### FORSIGTIG!

Hvis du anbringer apparatet mod væggen, skal du bruge de medfølgende bagafstandsstykker eller holde den minimale afstand, der er angivet i installationsinstruktionerne.



### FORSIGTIG!

Hvis du installerer apparatet ved siden af en væg, bedes du se i installationsinstruktionerne for at forstå den minimale afstand mellem væggen og siden af apparatet, hvor lågehængslerne skal give nok plads til at åbne lågen, når det indvendige udstyr fjernes (f.eks. ved rengøring).

Dette apparat er beregnet til at blive brugt ved omgivende temperatur fra 10°C til 43°C.



Der kan kun garanteres korrekt drift af apparatet inden for det specifikke temperaturinterval.



Hvis du er i tvivl om, hvor du kan installere apparatet, bedes du henvende dig til sælgeren, vores kundeservice eller til det nærmeste autoriserede servicecenter.



Det skal være muligt at koble apparatet fra lysnettet. Der skal derfor være let adgang til stikket efter installationen.

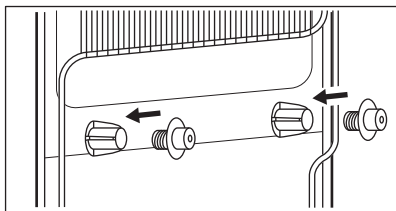
## 3.3 El-forbindelse

- Inden tilslutning til lysnettet skal det kontrolleres, at spændingen og frekvensen på mærkepladen svarer til boligens forsyningsstrøm.
- Apparatet skal tilsluttes strøm m/jord, jvf. Stærkstrømsreglementet. Stikket på netledningen har en kontakt til dette formål. Hvis der ikke er jord på stikkontakten, tilsluttes apparatet en særskilt jordforbindelse iht. Stærkstrømsreglementet. Spørg en autoriseret installatør til råds.
- Producenten fralægger sig ethvert ansvar, hvis de nævnte sikkerhedsregler ikke overholdes.
- Apparatet er i overensstemmelse med EU-direktiverne.

## 3.4 Gummipropper

Hvis du anbringer apparatet mod en væg i en fritstående installation, skal du montere gummipropperne på de bageste afstandsstykker.





### 3.5 Vending af dør

Se særskilt dokument med vejledning om installation og vending af låge.

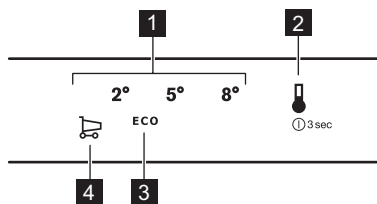


#### FORSIGTIG!

Ved hver fase af lågens vending skal gulvet beskyttes mod ridser med et holdbart materiale.

## 4. BETJENINGSPANEL

### 4.1 Display



- 1 Temperaturskala
- 2 Temperatur-tast
- 3 Ikon for ECO-funktion
- 4 FastCool-ikon

### 4.2 Aktivering

1. Sæt stikket til apparatet i stikkontakten.
2. Tryk på temperaturtasten for at tænde for apparatet. Alle LED-lamper lyser.

Temperaturen står på standardindstillingen (ECO-tilstand). LED-lampen ved siden af ECO-tilstandssymbolet lyser.

### 4.3 Deaktivering

1. Sluk for apparatet ved at trykke på temperaturtasten i 3 sekunder. Alle kontrollamper slukkes.
2. Tag stikket ud af kontakten for at afbryde apparatet fra elforsyningen.

### 4.4 Temperaturregulering

Tryk på temperaturtasten for at justere temperaturen. Hver gang der trykkes på

tasten, flytter den indstillede temperatur sig én position, og den tilsvarende kontrollampe lyser. Tryk gentagne gange på temperaturtasten, indtil den ønskede temperatur er valgt. Indstillingen vil blive fast.



Valget er trinvis, fra +2°C til +8°C.

Den anbefalede indstilling er mellem +3 °C og +4 °C. Du kan også aktivere den med ECO-tilstand.

Den indstillede temperatur nås inden for 24 timer. Den indstillede temperatur huskes efter et strømsvigt.

### 4.5 ECO-tilstand

I denne tilstand er temperaturen indstillet til mellem +3 °C og +4 °C.



Dette er den bedste indstilling for at sikre en god fødevareropbevaring med et minimalt energiforbrug.

Aktivér ECO-tilstanden ved at trykke på temperaturtasten gentagne gange, indtil LED-lampen ved siden af ECO-tilstandsikonet bliver tændt.

### 4.6 FastCool-funktion

Hvis det er nødvendigt at anbringe store mængder fødevarer ved omgivelsestemperatur i køleafdelingen, for eksempel efter indkøb, anbefales det at aktivere FastCool-funktionen for at køle varerne hurtigere og for at undgå at

opvarme de andre fødevarer i køleafdelingen.

For at aktivere denne funktion skal du trykke gentagne gange på temperaturtasten, indtil kontrollampen ved siden af FastCool-ikonet lyser. Kontrollampen for +2 °C lyser også. Blæseren aktiveres automatisk gennem FastCool-funktionens varighed.

- i** Funktionen standser automatisk efter 6 timer. Når funktionen deaktiveres, gendannes den forrige temperaturindstilling.

- i** Du kan deaktivere denne funktion når som helst ved at trykke på temperaturtasten og vælge en ny temperaturindstilling.

## 4.7 Alarm for åben låge

Hvis køleskabslågen har stået åben i ca. 5 minutter, aktiveres alarmen for åben låge. Kontrollampen for den aktuelt indstillede temperatur blinker.

Du kan slukke for denne alarm ved at lukke døren eller ved at trykke på temperaturtasten.

## 5. DAGLIG BRUG

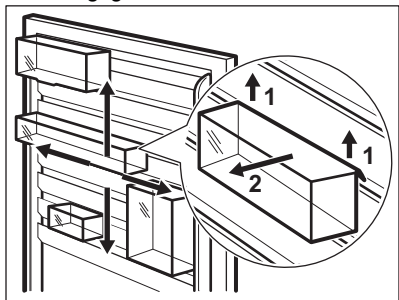
- !** **FORSIGTIG!**  
Dette køleapparat er ikke velegnet til at nedfryse madvarer.

### 5.1 Placering af dørhylder

Apparatets dør er forsynet med skinner, som giver dig mulighed for at anbringe hylder/bakker efter behov.

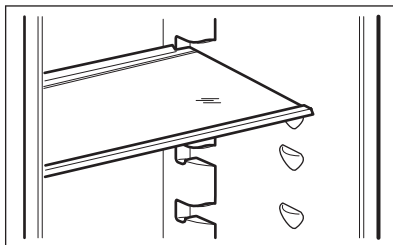
Sådan flytter du rundt på dørhylder/bakker:

1. Løft gradvist hylden/bakken i pilenes retning, indtil den er fri.
2. Anbring hylden/bakken i den ønskede position, og skub den forsigtigt ind i skinnen.



### 5.2 Flytbare hylder

Køleskabets vægge har en række skinner, så hylderne kan placeres efter ønske.



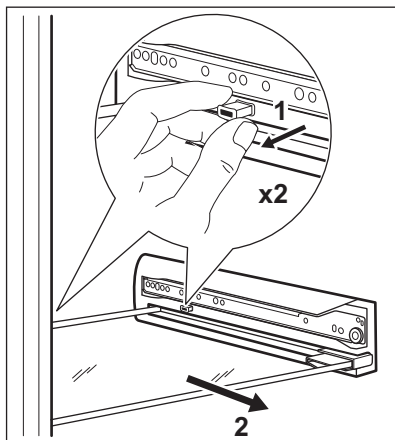
- i** Flyt ikke glashylden over grøntsagsskuffen. Den sikrer korrekt luftcirkulation.

### 5.3 Sådan fjerner du glashylder

Dette apparat er forsynet med glashylder, som adskiller skufferne.

Sådan fjerner du en glashylde:

1. Fjern de omkringværende skuffer (se "Sådan fjerner du skuffer").
2. Træk låsestifterne ud på begge sider af hylden (1).
3. Træk derefter glashylden udad (2).



- i** Følg ovenstående trin i modsat rækkefølge for at indsætte glashylden igen.



**FORSIGTIG!**  
Når du skubber låsestifterne ind, skal du sørge for at indsætte dem fuldstændigt.

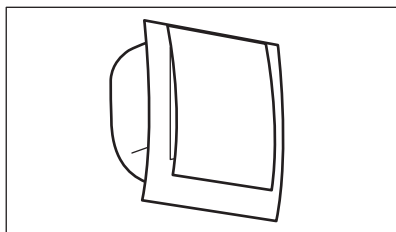
## 5.4 Grøntsagsskuffer

Der er specielle skuffer i den nederste del af apparatet, som er velegnet til opbevaring af frugt og grønt.

## 5.5 DYNAMICAIR

Køleskabet er udstyret med en funktion, der afkøler maden hurtigt og holder en mere ensartet temperatur i rummet.

Denne enhed aktiveres automatisk efter behov.



Enheden kan aktiveres manuelt ved at slå FastCool-funktionen til. Blæseren fungerer med denne funktion i 6 timer.



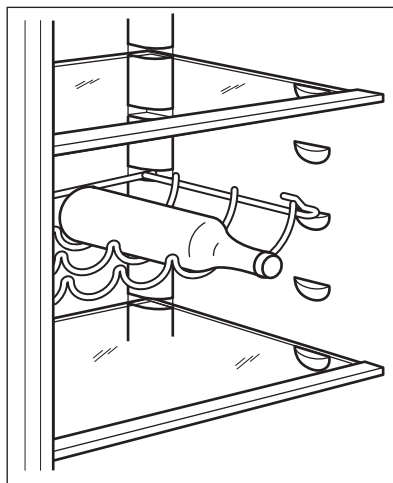
Blæseren fungerer kun, når lågen er lukket.

## 5.6 Flaskestativ

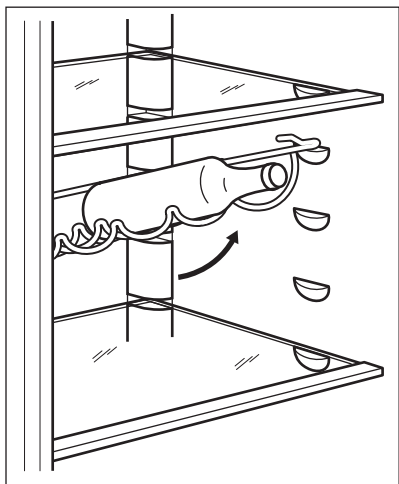
1. Sæt flaskehylden på plads, og sæt flaskerne i (med åbningerne fremad).



Hvis hylden placeres vandret, skal flaskerne være lukkede.



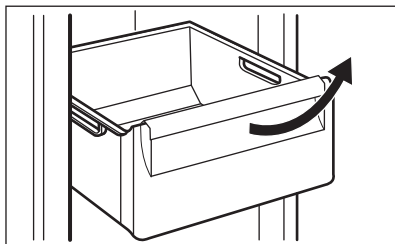
2. Denne hyld kan vippes for at lagre uforseglede flasker. For at opnå dette resultat skal du placere hyldens forreste kroge et niveau højere end de bageste kroge.



### 5.7 Sådan fjerner du skuffer

For at fjerne en skuffe fra et rum:

1. Træk skuffen så langt ud, den kan komme.
2. Løft forsigtigt op i skuffens forreste del, og tag skuffen ud af apparatet, når du når til skinnernes ende.



- i** Følg ovenstående trin i omvendt rækkefølge for at sætte skuffen ind i rummet.

## 6. RÅD OG TIPS


### 6.1 Råd om energibesparelse

- Den mest effektive energianvendelse sikres i konfigurationen med skufferne i den nederste del af skabet og hylderne jævnt fordelt. Placeringen af holderne i lågen påvirker ikke energiforbruget.
- Åbn lågen så lidt som muligt, og lad den ikke stå åben længere end nødvendigt.
- Stil ikke en for høj temperatur for at spare energi, med mindre det kræves af madens karakteristika.
- Hvis den omgivende temperatur er høj, og temperaturvælgeren er indstillet til lav temperatur, og skabet er helt fyldt, kan kompressoren køre konstant og skabe rim eller is på fordampere. I så fald skal du indstille temperaturvælgeren mod en højere temperatur for at give mulighed for automatisk afrimning og for at spare energi på denne måde.
- Sørg for en god udluftning. Dæk ikke ventilationsristene eller hullerne.

### 6.2 Råd om køling af friske madvarer

- En højere temperaturindstilling inden i apparatet kan føre til kortere holdbarhed af mad.
- Dæk maden med emballage for at bevare dens friskhed og aroma.
- Brug altid lukkede beholdere til væske og til mad for at undgå smage eller lugte i afdelingen.
- For at undgå krydskontaminering mellem tilberedt og rå mad bør du dække den tilberedte mad og adskille den fra den rå.
- Det anbefales at optø maden inden i køleskabet.
- Sæt ikke varm mad i apparatet. Sørg for, at den er kølet ned til stuetemperatur, inden den indsættes.
- For at forhindre madspild bør den nye mad altid stilles bag den gamle.

### 6.3 Råd om køling af madvarer

- Friske madvarer er den, der er mærket (på typeskiltet) med .
- Kød (al slags) pakkes ind i passende emballage og lægges på glashylden

over grøntsagsskuffen. Opbevar kød i højst 1-2 dage.

- Frugt og grøntsager: Rengør grundigt (fjern snavs) og kom dem i en særlig skuffe (grøntsagsskuffe).
- Det anbefales ikke at opbevare eksotisk frugt såsom bananer, mangoer, papayaer osv. i køleskabet.
- Grøntsager som tomater, kartofler, løg og hvidløg bør ikke opbevares i køleskabet.
- Smør og ost: Anbring det i en lufttæt beholder eller pak det ind i alufolie

eller i en polyæthylenpose for at udelukke så meget luft som muligt.

- Flasker: Luk dem med en kapsel og opbevar dem i flaskehylde i lågen, eller (hvis tilgængelige) på flaskestativet.
- Se altid produkternes udløbsdato for at vide, hvor længe de kan opbevares.

## 7. VEDLIGEHOLDELSE OG RENGØRING



### ADVARSEL!

Se kapitlerne om sikkerhed.

### 7.1 Indvendig rengøring

Inden apparatet tages i brug bør det vaskes indvendig (inkl. tilbehør) med lunkent vand tilsat neutral sæbe for at fjerne den typiske lugt af nyt apparat. Tør grundigt efter.



### FORSIGTIG!

Brug ikke vaskemidler, skurepulver, chlor eller oliebaserede rengøringsmidler, da de beskadiger finishets overflade.



### FORSIGTIG!

Apparatets dele og tilbehør egner sig ikke til opvask i maskine.

### 7.2 Regelmæssig rengøring

Apparatet skal jævnlig rengøres:

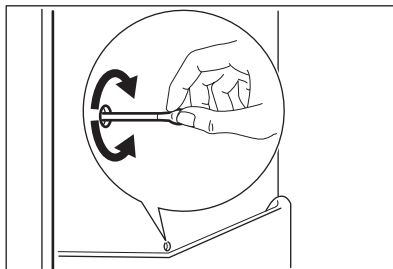
1. Vask det indvendigt, inkl. tilbehør, med lunkent vand tilsat neutral sæbe.
2. Efterse jævnlig lågepakningerne, og tør dem af, så de er rene og fri for belægninger.
3. Skyl og tør grundigt af.

### 7.3 Afrimning af køleskabet

Der fjernes automatisk rim fra køleafdelingens fordamper under normal

brug. Vandet fra afrimning løber ud gennem en tragt ned i en særlig beholder på bagsiden af apparatet over motorkompressoren, hvor det fordamper.

Det er vigtigt regelmæssigt at rengøre dræningshullet til vand fra afrimning, midt i køleskabsrummet, for at forhindre, at vandet løber over og drypper ned på maden indenfor.



### 7.4 Pause i brug

Tag følgende forholdsregler, når apparatet ikke skal bruges i længere tid:

1. Kobl apparatet fra strømforsyningen.
2. Fjern alle madvarer.
3. Rengør apparatet og alt tilbehør.
4. Lad lågen stå åben for at forebygge ubehagelig lugt.

## 8. FEJLFINDING



### ADVARSEL!

Se kapitlerne om sikkerhed.

### 8.1 Hvad gør du, hvis ...

| Problem   | Mulige årsager   | Løsning   |
|---|--|---|
| Apparatet virker slet ikke.   | Når der slukkes for apparatet.                           | Tænd for apparatet.   |
|   | Stikket er ikke sat rigtigt i stikkontakten.             | Sæt stikket helt ind i stikkontakten.                                       |
|   | Der er ingen spænding i stikkontakten.                   | Slut apparatet til en anden stikkontakt. Kontakt en autoriseret elektriker. |
| Apparatet støjer.   | Apparatet er ikke understøttet korrekt.                  | Kontrollér, om apparatet står stabilt.                                      |
| Lydsignalet eller den visuelle alarm er slået til.  | Skabet er for nylig blevet tændt.                        | Se "Alarm for låge åben" eller "Alarm for høj temperatur".                  |
|   | Temperaturen i maskinen er for høj.                      | Se "Alarm for låge åben" eller "Alarm for høj temperatur".                  |
|   | Lågen står åben.   | Luk lågen.  |
| Kompressoren kører konstant.  | Temperaturen er indstillet forkert.                      | Se kapitlet "Kontrolpanel".   |
|   | Der blev lagt for store mængder madvarer i på samme tid. | Vent nogle få timer, og kontrollér så temperaturen igen.                    |
|   | Stuetemperaturen er for høj.                             | Se kapitlet "Installation".   |
|   | Varerne var for varme, da de blev lagt i maskinen.       | Lad varerne komme ned på stuetemperatur, før de lægges i.                   |
|   | Lågen er ikke lukket korrekt.                            | Se afsnittet "Luk lågen".   |
| Kompressoren starter ikke straks, når der trykkes på "FastCool", eller når temperaturen er blevet ændret. | FastCool-funktionen er slået til.                        | Se afsnittet "FastCool-funktion".   |
|   | Kompressoren går i gang efter et stykke tid.             | Dette er normalt, der er ingen fejl.  |

| Problem   | Mulige årsager   | Løsning   |
|---|--|---|
| Lågen er forkert justeret eller påvirker ventilationsristen.  | Apparatet står ikke plant.   | Se installationsinstruktionerne.                                |
| Lågen åbner ikke nemt.  | Du forsøgte at åbne lågen igen, lige efter den blev lukket.                          | Vent mindst 30 sekunder mellem lukning og genåbning af lågen.   |
| Pæren virker ikke.  | Pæren er i standby.  | Luk, og åbn døren.  |
|   | Pæren er defekt.   | Kontakt det nærmeste autoriserede servicecenter.                |
| Der er for meget rim og is.                                   | Lågen er ikke lukket korrekt.  | Se afsnittet "Lukning af lågen".                                |
|   | Lågepakningen er defekt eller snavset.   | Se afsnittet "Lukning af lågen".                                |
|   | Madvarer er ikke pakket rigtigt ind.   | Pak madvarerne bedre ind.                                       |
|   | Temperaturen er indstillet forkert.  | Se kapitlet "Kontrolpanel".                                     |
|   | Maskinen er helt fuldt og står på den laveste temperatur.                            | Vælg en højere temperatur. Se kapitlet "Kontrolpanel".          |
| Der er for meget kondenseret vand på køleskabets bageste væg. | Temperatur indstillet i maskinen er for lav, og den omgivende temperatur er for høj. | Vælg en højere temperatur. Se kapitlet "Kontrolpanel".          |
|   | Der løber vand ned ad bagpladen i køleskabet.  | Under den automatiske afrimning smelter der rim på bagpladen.   |
| Der er for meget kondenseret vand på køleskabets bageste væg. | Lågen blev åbnet for hurtigt.  | Åbn kun lågen, når det er nødvendigt.                           |
|   | Lågen blev ikke lukket helt.   | Sørg for, at lågen er helt lukket.                              |
| Der løber vand inde i køleskabet.                             | Opbevaret mad blev ikke pakket ind.  | Pak mad ind i velegnet emballage, inden det opbevares i skabet. |
|   | Madvarer forhindrer, at vandet løber ned i vandbeholderen.                           | Sørg for, at madvarerne ikke rører bagpladen.                   |
|   | Afløbet er tilstoppet.   | Rens vand afløbet.  |

| Problem                               | Mulige årsager   | Løsning  |
|---------------------------------------|--|--|
| Der løber vand ned på gulvet.         | Afløbet til afrimningsvand er ikke sluttet til fordampningsbakken over kompressoren. | Sæt afløbet til afrimningsvand fast på fordampningsbakken.   |
| Temperaturen kan ikke indstilles.     | "FastCool funktionen" er slået til.  | Sluk "FastCool -funktion" manuelt, eller vent, indtil funktionen deaktiveres automatisk for at indstille temperaturen. Se afsnittet "FastCool funktionen". |
| Temperaturen i skabet er for lav/høj. | Temperaturen er ikke indstillet korrekt.   | Vælg en højere/lavere temperatur.  |
|                                       | Lågen er ikke lukket korrekt.  | Se afsnittet "Lukning af lågen".   |
|                                       | Madvarernes temperatur er for høj.   | Lad varerne køle ned til stuetemperatur, før de sættes i skabet.   |
|                                       | Der blev opbevaret for store mængder mad på samme tid.                               | Opbevar færre madvarer samtidigt.  |
|                                       | Lågen har været åben for tit.  | Åbn kun lågen, hvis det er nødvendigt.   |
|                                       | FastCool-funktionen er slået til.  | Se afsnittet "FastCool-funktion".  |
|                                       | Der er ingen cirkulation af kold luft i køleskabet.                                  | Kontrollér, om der cirkulerer kold luft i køleskabet. Se kapitlet "Nyttige oplysninger og råd".  |
| Temperaturen i skufferne er for lav.  | Den koldeste indstilling (+2°C) er valgt.  | Indstil en højere temperatur.  |



Hvis rådet ikke fører til det ønskede resultat, skal du ringe til det nærmeste autoriserede servicecenter.

## 8.2 Udskiftning af pæren

Apparatet er forsynet med en indvendig LED-pære med lang holdbarhed.

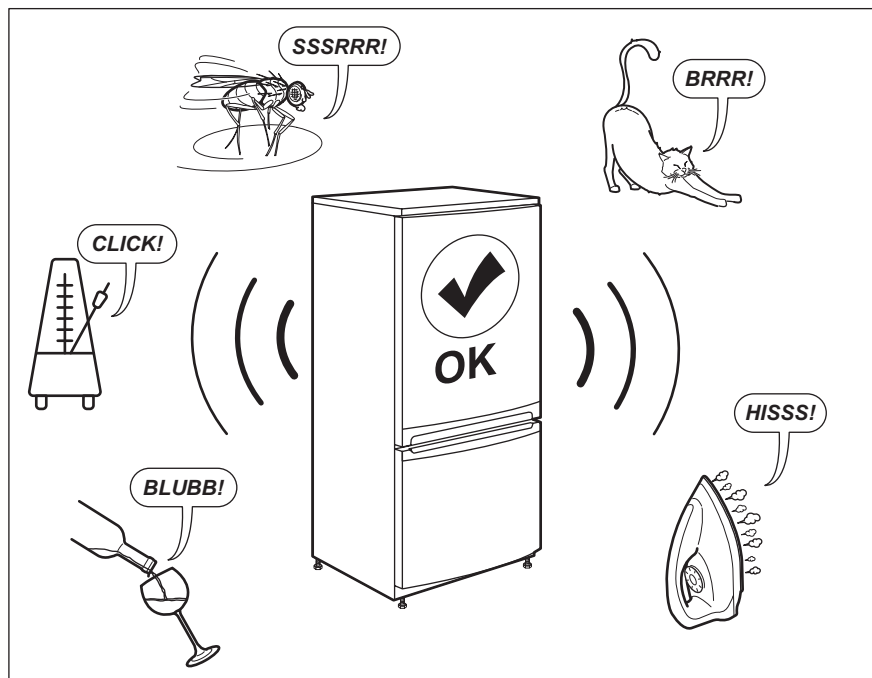
Pæren må kun skiftes af et godkendt servicecenter. Kontakt dit autoriserede servicecenter.

## 8.3 Lukning af lågen

1. Rengør lågepakningerne.
2. Justér lågen, hvis den ikke slutter tæt. Se installationsinstruktionerne.
3. Udskift evt. defekte lågepakninger. Kontakt det autoriserede servicecenter.



## 9. STØJ



## 10. TEKNISKE DATA

De tekniske specifikationer fremgår af typeskiltet indvendigt på maskinen og på energimærket.

QR-koden på energimærket, der leveres med maskinen, indeholder et weblink til oplysningerne relateret til maskinens ydelse i EU EPREL-databasen. Opbevar energimærket til reference sammen med brugervejledningen og alle andre dokumenter, der følger med dette apparat.

Det er også muligt at finde de samme oplysninger i EPREL ved hjælp af linket <https://eprel.ec.europa.eu> og modelnavnet og produktnummeret, som du finder på maskinens typeskilt.


Se linket [www.theenergylabel.eu](http://www.theenergylabel.eu) for detaljerede oplysninger om energimærket.


## 11. INFORMATION TIL TESTINSTITUTTER

Installation og klargøring af apparatet til en eventuel EcoDesign-verifikation skal være i overensstemmelse med EN 62552. Ventilationskrav, nichemål og minimale friafstande skal være som

angivet i denne brugsanvisning i kapitel 3. Kontakt producenten for yderligere information, herunder påfyldningsplaner.

## 12. MILJØHENSYN

Genbrug materialer med symbolet .  
Anbring emballagematerialet i passende beholdere til genbrug. Hjælp med at beskytte miljøet og menneskelig sundhed samt at genbruge affald af elektriske og elektroniske apparater.

Kasser ikke apparater, der er mærket med symbolet , sammen med husholdningsaffaldet. Lever produktet tilbage til din lokale genbrugsplads eller kontakt din kommune.

# SISÄLTÖ

|                                      |    |
|--------------------------------------|----|
| 1. TURVALLISUUSTIEDOT.....           | 19 |
| 2. TURVALLISUUSOHJEET.....           | 21 |
| 3. ASENNUKSEEN.....                  | 23 |
| 4. KÄYTTÖPANEELI.....                | 26 |
| 5. PÄIVITTÄINEN KÄYTTÖ.....          | 27 |
| 6. VIHJEITÄ JA NEUVOJA.....          | 29 |
| 7. HOITO JA PUHDISTUS.....           | 30 |
| 8. VIANMÄÄRITYS.....                 | 31 |
| 9. ÄÄNET.....                        | 34 |
| 10. TEKNISEET TIEDOT.....            | 34 |
| 11. TIEDOKSI TESTAUSLAITOKSILLE..... | 34 |
| 12. YMPÄRISTÖNSUOJELU.....           | 35 |

## SINUN PARHAAKSESI

Kiitos, kun valitsit Electrolux-laitteen. Olet valinnut tuotteen, joka perustuu vuosikymmenien aikana hankittuun kokemukseen ja innovaatioon. Kekseliäs ja tyylikäs laite, joka on suunniteltu sinua varten. Laitetta käyttäessäsi voit olla aina varma erinomaisista tuloksista.

Tervetuloa Electroluxiin.

### Vieraile verkkosivullamme:



Saat käyttöön liittyviä neuvoja, esitteitä, vianmääritysohjeita sekä huolto- ja korjausohjeita:

**[www.electrolux.com/support](http://www.electrolux.com/support)**



Rekisteröi tuotteesi saadaksesi parempaa huoltoa:

**[www.registerelectrolux.com](http://www.registerelectrolux.com)**



Osta laitteeseesi lisävarusteita, kulutustuotteita ja alkuperäisiä varaosia:

**[www.electrolux.com/shop](http://www.electrolux.com/shop)**

## ASIAKASPALVELU

Käytä aina alkuperäisiä varaosia.

Pidä seuraavat tiedot saatavilla ottaessasi yhteyttä valtuutettuun huoltoliikkeeseemme: Malli, PNC-tuotenumero, sarjanumero.

Tiedot löytyvät arvokilvestä.

 Varoitus / Varotoimi- ja turvallisuustietoja

 Yleistietoa ja vinkkejä

 Ympäristönsuojelutietoja

Oikeus muutoksiin pidätetään.

### 1. TURVALLISUUSTIEDOT

Lue laitteen mukana toimitetut ohjeet ennen laitteen asennusta ja käyttöä. Valmistaja ei ota vastuuta henkilövahingoista tai vahingoista, jotka aiheutuvat

virheellisestä asennuksesta tai käytöstä. Säilytä ohjeita aina varmassa ja helppopääsyisessä paikassa tulevia käyttökertoja varten.

## 1.1 Lasten ja taitamattomien henkilöiden turvallisuus

- 8-vuotiaat ja sitä vanhemmat lapset sekä henkilöt, joilla on fyysisiä, aisteihin liittyviä tai henkisiä rajoitteita tai puutteellinen kokemus tai tuntemus, voivat käyttää tätä laitetta vain, jos heitä valvotaan tai ohjataan laitteen turvallisessa käytössä ja jos he ymmärtävät käyttöön liittyvät vaarat.
- 3–8-vuotiaat lapset saavat täyttää ja tyhjentää laitteen, jos heitä on ohjattu asianmukaisesti.
- Erittäin vakavasti liikuntarajoitteiset henkilöt saavat käyttää tätä laitetta, jos heitä on ohjattu asianmukaisesti.
- Alle 3-vuotiaat lapset tulee pitää kaukana laitteesta, ellei heitä valvota jatkuvasti.
- Lapsia on valvottava, jotta he eivät ryhdy leikkimään laitteella.
- Lapset eivät saa puhdistaa laitetta tai suorittaa siihen kohdistuvia käyttäjän huoltotoimenpiteitä ilman valvontaa.
- Kaikki pakkaukset tulee pitää lasten ulottumattomissa ja hävittää asianmukaisesti.

## 1.2 Yleinen turvallisuus

- Laite on tarkoitettu käytettäväksi normaalissa yksityisessä kotitaloudessa ja vastaavissa käyttötilanteissa, joita ovat:
  - Maataloissa, henkilöstön keittiöympäristöissä liikkeissä, toimistoissa ja muissa työympäristöissä;
  - hotellien, motellien ja muiden majatalojen asiakkaiden kodinomaisen käyttöympäristö.
- Noudata seuraavia ohjeita elintarvikkeiden pilaantumisen välttämiseksi:
  - välttä pitämästä ovea pitkään auki

- elintarvikkeisiin kosketuksissa olevat pinnat ja saavutettavissa olevat tyhjennysjärjestelmät tulee puhdistaa säännöllisesti
- säilytä raakaa lihaa ja kalaa asianmukaisissa astioissa jääkaapissa, jotta se ei pääsisi kosketuksiin tai ettei siitä valuisi nestettä muihin elintarvikkeisiin.
- VAROITUS: Pidä kalusteeseen asennetun laitteen syvennyksen tai kalustekaapin ilmanvaihtoaukot esteistä vapaina.
- VAROITUS: Älä käytä muita kuin valmistajan suosittelemia mekaanisia laitteita tai muita välineitä sulattamisen nopeuttamiseksi.
- VAROITUS: Älä vaurioita jäähdytyspiiriä.
- VAROITUS: Älä käytä muita kuin tyyppiltään valmistajan suosittelemia sähkölaitteita ruoan säilytysosastoissa.
- Älä käytä vesisuihketta ja höyryä laitteen puhdistamiseen.
- Puhdista laite kostealla pehmeällä liinalla. Käytä ainoastaan neutraaleja pesuaineita. Älä käytä hankaavia tuotteita, hankaavia sieniä, liuotteita tai metalliesineitä.
- Jos laite on pitkään tyhjä, sammuta, sulata, puhdista ja kuivaa laite ja jätä sen ovi auki, jotta hometta ei synny laitteen sisälle.
- Älä säilytä tässä laitteessa räjähtäviä aineita, kuten syttyvien ponneaineiden aerosolipulloja.
- Jos virtajohto vaurioituu, sen saa sähkövaaran välttämiseksi vaihtaa vain valmistaja, valtuutettu huoltoliike tai vastaava ammattitaitoinen henkilö.

## 2. TURVALLISUUSOHJEET

### 2.1 Asennus



#### **VAROITUS!**

Asennuksen saa suorittaa vain ammattitaitoinen henkilö.

- Poista kaikki pakkausmateriaalit.
- Vaurioitunutta laitetta ei saa asentaa tai käyttää.
- Noudata koneen mukana toimitettuja asennusohjeita.

- Siirrä laitetta aina varoen, sillä se on raskas. Käytä aina suojakäsineitä ja suojaavia jalkineita.
- Varmista, että laitteen ympärillä on hyvä ilmankierto.
- Odota vähintään 4 tuntia ennen laitteen kytkemistä sähköverkkoon ensimmäisen asennuksen tai oven avautumissuunnan vaihtamisen jälkeen. Tänä aikana öljy ehtii virrata takaisin laitteen kompressoriiin.
- Irrota pistoke sähköverkosta aina ennen laitteen käsittelyä (esim. oven avautumissuunnan vaihtamista).
- Älä asenna laitetta lämmittimien tai liesien, uunien tai keittotasojen lähelle.
- Suojaa laite vesisateelta.
- Älä asenna laitetta suoraan auringonvaloon.
- Tätä laitetta ei saa asentaa liian kosteisiin tai kylmiin ympäristöihin.
- Kun siirrät laitetta, nosta sitä sen etureunasta, jotta lattia ei naarmuuntuisi.
- Laite sisältää pussin kuivausainetta. Sitä ei ole tarkoitettu leikkikaluksi. Sitä ei ole tarkoitettu syötäväksi. Hävitä se välittömästi.

## 2.2 Sähköliitäntä



**VAROITUS!**  
Tulipalo- ja sähköiskuvaara.



**VAROITUS!**  
Varmista laitteen sijoittamisen yhteydessä, ettei virtajohto ole jäänyt puristuksiin tai ole vaurioitunut.



**VAROITUS!**  
Älä käytä jakorasioita tai jatkojohtoja.

- Laite on kytkettävä maadoitettuun pistorasiaan.
- Varmista, että arvokilvessä olevat parametrit ovat verkkovirtalähteen sähköarvojen mukaisia.
- Kytke pistoke maadoitettuun pistorasiaan.
- Varmista, etteivät sähköosat vaurioidu (esim. pistoke, virtajohto, kompressor). Ota yhteyttä

valtuutettuun huoltopalveluun tai sähköasentajaan sähköosien vaihtamiseksi.

- Virtajohdon on oltava aina pistokkeen alapuolella.
- Kytke pistoke pistorasiaan vasta asennuksen jälkeen. Varmista, että laitteen verkkovirtakytkentä on ulottuvilla laitteen asennuksen jälkeen.
- Älä vedä virtajohdosta pistoketta irrottaessasi. Vedä aina pistokkeesta.

## 2.3 Object Missing

This object is not available in the repository.

## 2.4 Sisävalaistus



**VAROITUS!**  
Sähköiskun vaara.

- Tämä tuote sisältää valonlähteen, jonka energiatehokkuusluokka on G.
- Lisätietoa tämän tuotteen sisällä olevista lampuista sekä erikseen myytävistä varalampuista: Kyseiset lamput on suunniteltu kestäämään kodinkoneissa vaativia fyysisiä olosuhteita (esim. lämpötila, värinä, kosteus) tai ne antavat tietoa laitteen toimintatilasta. Niitä ei ole tarkoitettu muihin käyttötarkoituksiin eivätkä ne sovi huoneiden valaisemiseen.

## 2.5 Hoito ja puhdistus



**VAROITUS!**  
Virheellinen käyttö voi aiheuttaa henkilövahinkoja tai laitteen vaurioitumisen.

- Kytke laite pois toiminnasta ja irrota pistoke pistorasiasta ennen ylläpitotoimien aloittamista.
- Laitteen jäähdytysyksikkö sisältää hiilivetyä. Ainoastaan pätevä alan ammattilainen saa huoltaa yksikköä ja täyttää sen uudelleen.
- Tarkista laitteen poistoaukko säännöllisesti ja puhdista se tarvittaessa. Jos poistoaukko on tukossa, sulanut vesi kerääntyy laitteen pohjalle.

## 2.6 Huolto

- Laitteen korjaukseen liittyvissä asioissa tulee ottaa yhteyttä valtuutettuun huoltopalveluun. Ainoastaan alkuperäisiä varaosia saa käyttää.
- Huomaa, että itse suoritettut tai muut kuin ammattilaisen suorittamat korjaukset voivat aiheuttaa vaaratilanteita ja mitätöidä takuun.
- Seuraavat varaosat ovat saatavilla 7 vuoden ajan mallin tuotannon lopettamisesta: termostaatit, lämpötila-anturit, piirilevyt, valonlähteet, ovenkahvat, oven saranat, telineet ja korit. Huomaa, että jotkin näistä varaosista ovat saatavilla ainoastaan ammattilaiskorjajille ja kaikki varaosat eivät välttämättä koske kaikkia malleja.
- Oven tiivisteet ovat saatavilla vielä 10 vuotta mallin tuotannon lopettamisesta.

## 2.7 Hävittäminen



### **VAROITUS!**

Henkilövahinko- tai tukehtumisvaara.

- Irrota pistoke pistorasiasta.
- Leikkaa johto irti ja hävitä se.
- Poista ovi, jotta lapset ja eläimet eivät voisi jäädä kiinni laitteen sisälle.
- Tämän laitteen jäähdytysputkistossa ja eristysmateriaaleissa ei ole otsonikerrokselle haitallisia aineita.
- Eristevaahto sisältää tulenarkaa kaasua. Kysy lisätietoa laitteen oikeaoppisesta hävittämisestä paikalliselta viranomaiselta.
- Älä vaurioita lämmönvaihtimen lähellä olevaa jääkaapin osaa.

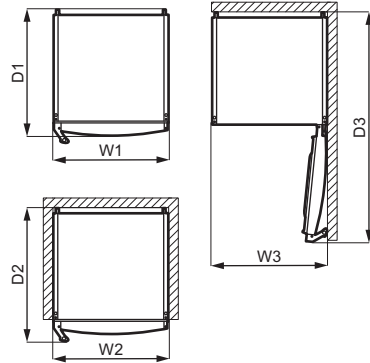
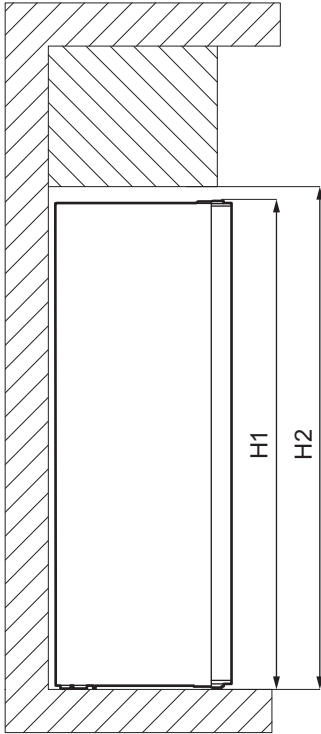
## 3. ASENNUS



### **VAROITUS!**

Lue turvallisuutta koskevat luvut.

### 3.1 Mitat



| Kokonaismitat <sup>1</sup> |    |      |
|----------------------------|----|------|
| H1 *                       | mm | 1750 |
| W1                         | mm | 595  |
| D1                         | mm | 653  |

<sup>1</sup> laitteen korkeus, leveys ja syvyys ilman kädensijoja

\* mukaan lukien yläsaranan korkeus (10 mm)

| Käytön vaatima tila <sup>2</sup> |    |      |
|----------------------------------|----|------|
| H2                               | mm | 1790 |
| W2                               | mm | 600  |
| D2                               | mm | 691  |

<sup>2</sup> laitteen korkeus, leveys ja syvyys kädensija mukaan luettuna, sekä jäähdytysilman vapaaseen kiertoon vaadittu tila

| Käytön vaatima kokonaistila <sup>3</sup> |    |      |
|--|----|------|
| H2                                       | mm | 1790 |
| W3                                       | mm | 605  |
| D3                                       | mm | 1193 |

<sup>3</sup> laitteen korkeus, leveys ja syvyys kädensija mukaan luettuna, sekä jäähdytysilman vapaaseen kiertoon vaadittu tila ja oven vähimmäiskulmaan avaamisen vaatima tila, jotta kaikki sisävarusteet voidaan poistaa



## 3.2 Sijainti

**i** Lue erilliset asennusohjeet.

Tätä laitetta ei ole tarkoitettu kalusteeseen asennettavaksi.

Mikäli asennus poikkeaa vapaasti seisovasta laitteesta ja vaadittua käyttötilaa ei noudateta, laite toimii virheettömästi, mutta energiankulutus voi kasvaa hiukan.

Varmista laitteen optimaalinen toiminta asentamalla se kauas lämpölähteistä (uunit, liedet, lämpöpatterit ja keittotasot) ja suojaamalla se suoralta auringonvalolta. Tarkista, että ilma pääsee kiertämään vapaasti laitteen takana.

Tämä laite tulee asentaa kuivaan ja hyvin tuuletettuun sisätilaan.

Jos laite sijoitetaan keittiökaapin alapuolelle, vähimmäisetäisyys tulee säilyttää laitteen yläreunaan parhaan suorituskyvyn varmistamiseksi. Mahdollisuuksien mukaan tulee kuitenkin välttää sijoittamista laitetta kalustekaapin alapuolelle. Laitteen alaosassa olevan yhden tai useamman säätöjalan avulla varmistetaan, että laite pysyy vaakatasossa.



### HUOMIO!

Jos laite sijoitetaan seinää vasten, käytä pakkaukseen kuuluvia takaosan välikappaleita tai varmista asennusohjeessa annettu vähimmäisetäisyys.



### HUOMIO!

Jos laite asennetaan seinän viereen, katso asennusohjeista laitteen ovisaranoilla varustetun sivun ja seinän välinen vähimmäisetäisyys, jotta ovi voidaan avata riittävästi sisävarusteiden poistamisen yhteydessä (esim. puhdistamisen aikana).

Tämä laite on tarkoitettu käytettäväksi ympäristölämpötilassa 10°C - 43°C.



Laitteen virheetön toiminta taataan vain määritetyllä lämpötilavälillä.



Jos laitteen asennuspaikan valitsemisessa on epäselvyyksiä, käänny jälleenmyyjän, asiakaspalvelumme tai lähimmän valtuutetun huoltopalvelun puoleen.



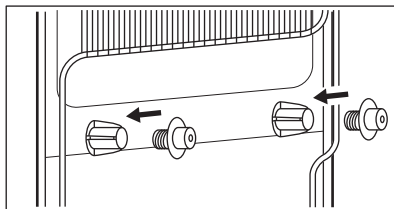
Laite on tarvittaessa voitava kytkeä irti verkkovirrasta. Pistokkeen on oltava helposti ulottuvilla asennuksen jälkeen.

## 3.3 Sähköliitäntä

- Ennen kuin kytket laitteen verkkovirtaan, tarkista, että arvokilvessä mainittu jännite ja taajuus vastaavat verkkovirran arvoja.
- Laite on kytkettävä maadoitettuun pistorasiaan. Virtajohdon pistoke on varustettu maadoituskoskettimella. Jos pistorasia, johon laite kytketään, ei ole maadoitettu, ota yhteys sähköasentajaan ja pyydä asentajaa kytkemään laite erilliseen maadoitusliittimeen voimassa olevien määräysten mukaisesti.
- Valmistaja ei vastaa millään tavalla vahingoista, mikäli edellä olevia turvallisuusohjeita ei ole noudatettu.
- Tämä kodinkone täyttää Euroopan yhteisön direktiivien vaatimukset.

## 3.4 Kumitulpat

Jos erilleen asennettava laite sijoitetaan seinää vasten, asenna kumitulpat takavälikappaleisiin.



## 3.5 Oven kätisyyden vaihtaminen

Katso erilliset asennusta ja avautumissuunnan vaihtoa koskevat ohjeet.

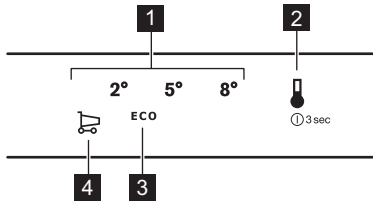


### HUOMIO!

Suojaa lattia kestäväällä materiaalilla oven avautumissuunnan vaihtamisen aikana.

## 4. KÄYTTÖPANEELI

### 4.1 Näyttö



- 1 Lämpötila-asteikko
- 2 Lämpötilapainike
- 3 ECO -tilan symboli
- 4 FastCool -kuvake

### 4.2 Laitteen kytkeminen toimintaan

1. Kytke laite sähköverkkoon.
2. Kytke laite toimintaan koskettamalla lämpötilapainiketta. Kaikki LED-merkkivalot syttyvät.

Lämpötila on asetettu oletusasetukseen (ECO-tila). LED -merkkivalo syttyy ECO-tilan kuvakkeen viereessä.

### 4.3 Laitteen kytkeminen pois toiminnasta

1. Sammuta laite painamalla lämpötilapainiketta 3 sekunnin ajan. Kaikki LED-merkkivalot sammuvat.
2. Kytke laite irti verkkovirrasta irrottamalla laitteen pistoke pistorasiasta.

### 4.4 Lämpötilan säätäminen

Säädä lämpötilaa painamalla lämpötilapainiketta. Jokaisella painikkeen painalluksella lämpötila-asetus siirtyy yhden sijan verran ja vastaava LED-merkkivalo syttyy. Paina lämpötilapainiketta toistuvasti, kunnes

vaadittu lämpötila tulee näkyviin. Asetus on pysyvä.



Arvo muuttuu asteittain +2 °C:sta +8 °C:seen. Suositeltu asetustas on välillä +3 °C - +4 °C. Se voidaan kytkeä toimintaan myös ECO-tilan avulla.

Asetuslämpötila tulee saavutetuksi 24 tunnin kuluessa. Sähkökatkon jälkeenkin asetustemperatuurilla säilyy tallessa.

### 4.5 ECO-tila

Tässä tilassa lämpötila on asetettu arvoon +3 - +4 °C.



Tämä on paras asetustas elintarvikkeiden oikeaoppista säilytystä ja minimaalista energiankulutusta varten.

Kytke ECO-tila toimintaan painamalla lämpötilapainiketta toistuvasti, kunnes LED-merkkivalo syttyy ECO-tilan symbolin viereen.

### 4.6 FastCool -toiminto

Jos laitat jääkaappiosastoon paljon huoneenlämpöisiä elintarvikkeita, esimerkiksi kaupassakäynnin jälkeen, on suositeltavaa kytkeä FastCool-toiminto, jotta tuotteet jäähtyvät nopeammin. Tällä tavoin voidaan välttää myös muiden jääkaappiosastossa olevien elintarvikkeiden lämpeneminen.

Kytke tämä toiminto toimintaan painamalla lämpötilapainiketta toistuvasti, kunnes LED-merkkivalo syttyy FastCool-tilan symbolin viereen. Myös lämpötilan +2 °C LED-merkkivalo syttyy. Puhallin käynnistyy automaattisesti FastCool-toiminnon ajaksi.

**i** Toiminto kytkeytyy automaattisesti pois toiminnasta 6 tunnin kuluttua. Kun toiminto kytkeytyy pois toiminnasta, edellinen lämpötila-asetus palautuu.

**i** Toiminto voidaan kytkeä pois toiminnasta minä hetkenä tahansa painamalla lämpötilapainiketta ja valitsemalla uuden lämpötila-asetuksen.

## 5. PÄIVITTÄINEN KÄYTTÖ



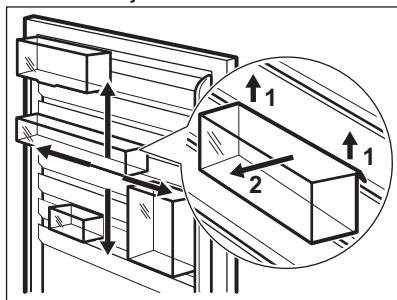
**HUOMIO!**  
Jääkaappi ei sovi elintarvikkeiden pakastamiseen.

### 5.1 Ovihyllyjen sijoittaminen

Laitteen ovessa on kannattimet, jotka mahdollistavat hyllyjen/lokeroiden sijoittamisen omien vaatimuksien mukaisesti.

Ovihyllyjen/koteloiden uudelleen sijoittaminen:

1. Nosta hylly/lokeroa varovasti nuolien suuntaan, kunnes se irtoaa kiinnikkeestään.
2. Aseta hylly/lokero haluamaasi kohtaan ja varoen kannattimeen.



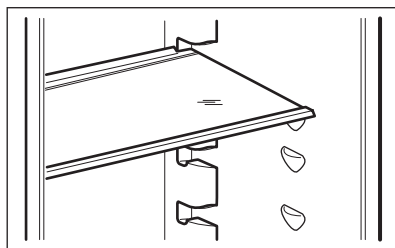
### 5.2 Siirrettävät hyllyt

Jääkaapin seinissä on kannattimia eri tasoilla, minkä ansiosta hyllyt voidaan sijoittaa halutulle tasolle.

## 4.7 Ovihälytys

Jos jääkaapin ovi on jätetty auki noin 5 minuutin ajaksi, Ovi auki -hälytys aktivoituu. Nykyisen lämpötila-asetuksen LED-merkkivalo vilkkuu.

Hälytys voidaan deaktivoida sulkemalla ovi tai painamalla lämpötilapainiketta.



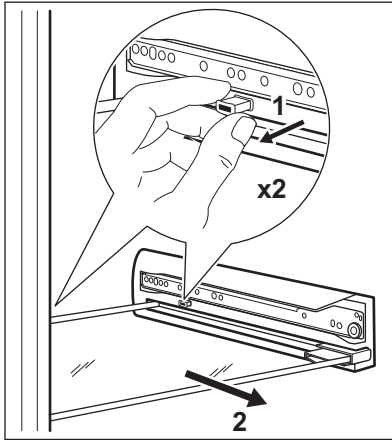
Älä siirrä vihanneslaatikon yläpuolella olevaa lasihyllyä, jotta jääkaapin ilmankierto toimii oikein.

### 5.3 Lasihyllyjen poistaminen

Laitteessa on lasihyllyjä laatikoiden välissä.

Lasihyllyn poistaminen:

1. Poista ympärillä olevat laatikot (katso kohta "Laatikkojen poistaminen").
2. Vedä lukitustapit pois hyllyn (1) molemmilta puolilta.
3. Vedä lasihyllyä ulospäin (2).



Aseta lasihylly takaisin noudattamalla yllä annettuja ohjeita päinvastaisessa järjestyksessä.



**HUOMIO!**  
Varmista, että painat lukitustapit kokonaan paikoilleen.

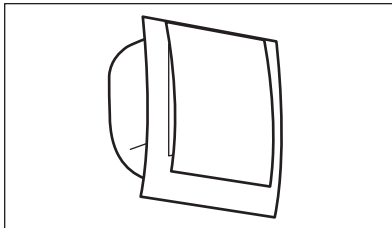
## 5.4 Vihanneslaatikot

Laitteen alaosassa on erityisiä laatikoita hedelmien ja vihannesten säilyttämiseen.

## 5.5 DYNAMICAIR

Jääkaappiosastossa on laite, joka mahdollistaa elintarvikkeiden nopean jäädyttämisen ja tasaisemman osaston lämpötilan.

Laite aktivoituu tarvittaessa automaattisesti.



Laite voidaan kytkeä manuaalisesti päälle kytkemällä FastCool -toiminto päälle. Puhallin toimii tämän toiminnon kanssa 6 tunnin ajan.



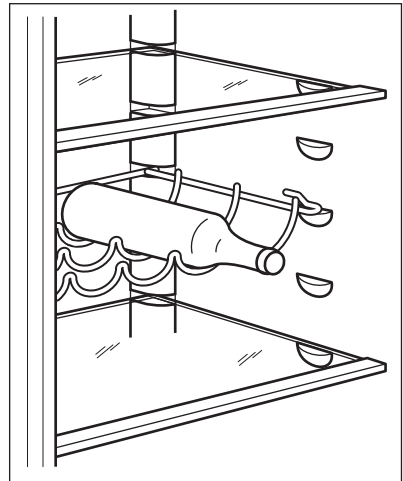
Puhallin toimii vain oven ollessa kiinni.

## 5.6 Pulloteline

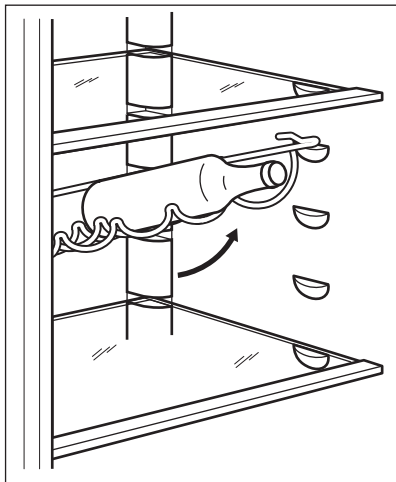
1. Sijoita pullot valmiiksi asetettuun hyllyyn (avattava puoli laitteen etuosaan päin).



Jos hylly on vaakasuorassa, laita siihen vain suljettuja pulloja.



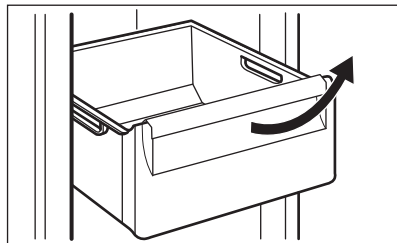
2. Hyllyä voidaan kallistaa, jotta siinä voidaan säilyttää tiivistämättömiä pulloja. Aseta tällöin hyllyn etukoukku yhden kerroksen verran takakoukkuja korkeammalle.



### 5.7 Laatikkojen poistaminen

Laatikon poistaminen osastosta:

1. Vedä laatikkoa ulos, kunnes se pysähtyy.
2. Kun olet saavuttanut kannattimien loppupään, nosta laatikon etuosaa kevyesti ja poista laatikko laitteesta.



Aseta laatikko takaisin osastoon noudattamalla yllä annettuja ohjeita päinvastaisessa järjestyksessä.

## 6. VIHJEITÄ JA NEUVOJA


### 6.1 Energiansäästövinkejä

- Paras energiankäytön tehokkuus on taattu silloin, kun vetolaatikat on sijoitettu laitteen pohjaosaan ja kun hyllyt on sijoitettu tasaisesti. Ovien lokeroiden sijainti ei vaikuta energiankulutukseen.
- Älä avaa ovea usein tai jätä ovea auki pidempään kuin on tarpeen.
- Älä aseta liian korkeaa lämpötilaa energian säästämiseksi, ellei ko. ruoka sitä edellytä.
- Jos ympäristön lämpötila on korkea tai laite on täyteen ladattu, ja laite on asetettu hyvin kylmäksi, se saattaa käydä jatkuvasti, jolloin höyrystimeen muodostuu huurretta. Tällöin lämpötilan säädin kannattaa kääntää korkeampaan lämpötilaan automaattisen sulatuksen käynnistämiseksi ja siten energiankulutuksen vähentämiseksi.
- Varmista hyvä ilmanvaihto. Älä peitä ilmanvaihtosäleikköjä tai reikiä.

### 6.2 Vinkkejä tuoreiden elintarvikkeiden säilyttämiseen jääkaapissa

- Korkeampi laitteen lämpötila-asetus voi johtaa elintarvikkeiden nopeampaan pilaantumiseen.
- Peitä elintarvikkeet niiden tuoreuden ja aromien säilyttämiseksi.
- Aseta nesteet ja elintarvikkeet aina suljettuihin astioihin, jotta laitteen osastolle ei pääse kulkeutumaan makuja ja hajuja.
- Jotta kypsennettyjen ja raakojen ruokien välinen ristikontaminaatio vältettäisiin, peitä kypsennetyt ruoat ja pidä ne erillään tuoreista elintarvikkeista.
- Pakasteet on suositeltavaa sulattaa jääkaapissa.
- Älä laita ruokia jääkaappiin kuumina. Varmista, että ne ovat jäähtyneet huoneen lämpötilaan ennen niiden asettamista jääkaappiin.
- Aseta uudet elintarvikkeet aina aikaisempien taakse ruokajätteen vähentämiseksi.

## 6.3 Vinkkejä elintarvikkeiden säilytykseen

- Tuoreille elintarvikkeille tarkoitettu lokero on merkitty (arvokilpeen) näin .
- Liha (kaikki tyypit): kääri sopivaan pakkaukseen ja laita se vihannesten vetolaatikon päällä olevalle lasihyllylle. Säilytä lihaa korkeintaan 1–2 päivää.
- Hedelmät ja vihannekset: puhdista huolella (poista multa) ja aseta ne erityiseen vetolaatikkoon (vihannesten vetolaatikkoon).
- Eksoottisten hedelmien (esim. banaanit, mangot, papaijat jne.) säilytystä jääkaapissa ei suositella.

- Vihanneksia, kuten tomaatteja, perunoita, sipuleita ja valkosipulia ei pitäisi säilyttää jääkaapissa.
- Voi ja juusto: aseta ilmatiiviiseen rasiaan tai kääri alumiinifolioon tai polyeteenipussiin mahdollisimman ilmatiiviisti.
- Pullot: pullot tulee sulkea korkeilla ja asettaa joko oven pullohyllylle tai pullotelineeseen (jos sellainen on).
- Tarkista aina elintarvikkeiden viimeinen käyttöpäivämäärä niiden säilytysajan määrittämiseksi.

## 7. HOITO JA PUHDISTUS



### VAROITUS!

Lue turvallisuutta koskevat luvut.

### 7.1 Sisätilan puhdistaminen

Ennen kuin otat laitteen käyttöön, pese sisäosat ja kaikki kaapin sisälle sijoitettavat varusteet haalealla vedellä ja miedolla pesuaineella poistaaksesi uudelle laitteelle tyypillisen hajun. Kuivaa pinnat ja varusteet lopuksi huolellisesti.



### HUOMIO!

Älä käytä puhdistusaineita, hankaavia jauheita, klooria tai öljypohjaisia puhdistusaineita, sillä ne vahingoittavat pintoja.



### HUOMIO!

Jääkaapin varusteita ja osia ei saa pestä astianpesukoneessa.

### 7.2 Säännöllinen puhdistus

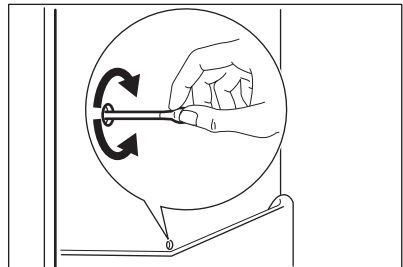
Laitte on puhdistettava säännöllisesti:

1. Puhdista sisäosa ja varusteet lämpimällä vedellä ja käsitiskiaineella.
2. Tarkista oven tiivisteet säännöllisesti ja pyyhi ne puhtaaksi.
3. Huuhtelee ja kuivaa huolellisesti.

### 7.3 Jääkaapin sulatus

Normaalikäytössä huurretta poistuu automaattisesti jääkaappiosaston höyrystimestä. Sulatusvesi poistuu erityiseen lokeroon laitteen takaosassa, moottorikompressorin yläpuolella, ja haihtuu sieltä pois.

On tärkeää, että puhdistat sulatusveden tyhjennysaukon jääkaappiosaston kanavan keskikohtalla säännöllisin aikaväleihin, jotta vesi ei tulvi yli ja tipu ruokien päälle.



### 7.4 Jos laitetta ei käytetä pitkään aikaan

Jos laitetta ei ole tarkoitus käyttää pitkään aikaan, suorita seuraavat toimenpiteet:

1. Irrota laite verkkovirrasta.
2. Poista kaikki elintarvikkeet.

3. Puhdista laite ja kaikki varusteet.

4. Jätä ovi raolleen, jotta laitteen sisälle ei muodostuisi epämiellyttävää hajua.

## 8. VIANMÄÄRITYS



### VAROITUS!

Lue turvallisuutta koskevat luvut.

### 8.1 Käyttöhäiriöt...

| Ongelma                                       | Mahdollinen syy                                       | Ratkaisu  |
|---|---|---|
| Laite ei toimi.                               | Laite on kytketty pois päältä.                        | Kytke laite päälle.   |
|   | Verkkopistoke ei ole kunnolla kiinni pistorasiassa.   | Kytke verkkopistoke kunnolla pistorasiaan.  |
|   | Verkkopistorasia on jännitteetön.                     | Kytke jokin toinen laite verkkopistorasiaan. Ota yhteys pätevään sähköasentajaan. |
| Laite tuottaa melua.                          | Laite ei ole asiallisesti tuettu.                     | Tarkista, onko laite tukevasti paikallaan.  |
| Äänimerkki tai visuaalinen hälytys on päällä. | Laite on vasta hiljattain kytketty toimintaan.        | Katso kohta "Ovihälytys" tai "Korkean lämpötilan hälytys".                        |
|   | Laitteen lämpötila-asetus on liian korkea.            | Katso kohta "Ovihälytys" tai "Korkean lämpötilan hälytys".                        |
|   | Ovi on jätetty auki.                                  | Sulje ovi.  |
| Kompressorikäy jatkuvasti.                    | Lämpötila on asetettu virheellisesti.                 | Katso kohta "Käyttöpaneeli".  |
|   | Laitteeseen on pantu monia tuotteita samanaikaisesti. | Odota muutama tunti ja tarkista lämpötila uudelleen.                              |
|   | Huoneen lämpötila on liian korkea.                    | Lue ohjeet "Asennus"-luvusta.   |
|   | Ruokatuotteita on pantu laitteeseen liian lämpimänä.  | Anna tuotteiden jäähtyä huoneenlämpöiseksi ennen niiden asettamista laitteeseen.  |
|   | Ovi ei ole kunnolla kiinni.                           | Lue ohjeet kohdasta "Oven sulkeminen".  |
|   | Toiminto FastCool on kytketty päälle.                 | Katso kohta "Toiminto FastCool".  |

| Ongelma  | Mahdollinen syy   | Ratkaisu   |
|--|---|--|
| Kompressori ei käynnisty heti painikkeen "FastCool" painamisen tai lämpötilan muuttamisen jälkeen. | Kompressori käynnistyy jonkin ajan kuluttua.                                  | Tämä on normaalia, mistään viasta ei ole kyse.                                       |
| Ovi on vinossa tai haittaa tuuletusritilää.  | Laitetta ei ole asennettu vaakatasoon.  | Lue asennusohjeet.   |
| Ovi ei avaudu helposti.  | Yritit avata oven välittömästi sen sulkemisen jälkeen.                        | Odota vähintään 30 sekuntia oven sulkemisen jälkeen ennen kuin avaat oven uudelleen. |
| Lamppu ei toimi.   | Lamppu on valmiustilassa.   | Sulje ja avaa ovi.   |
|  | Lamppu on viallinen.  | Ota yhteyttä lähimpään valtuutettuun huoltopalveluun.                                |
| Huurretta ja jäätä on liian paljon.  | Ovi ei ole kunnolla kiinni.   | Lue ohjeet kohdasta "Oven sulkeminen".   |
|  | Tiiviste on vioittunut tai liikainen.   | Lue ohjeet kohdasta "Oven sulkeminen".   |
|  | Ruokatuotteita ei ole käärittynyt kunnolla.                                   | Kääri ruokatuotteet paremmin.  |
|  | Lämpötila on asetettu virheellisesti.   | Katso kohta "Käyttöpaneeli".   |
|  | Laitte on täytetty täyteen ja siihen on asetettu alhaisin lämpötila.          | Aseta korkeampi lämpötila. Katso kohta "Käyttöpaneeli".                              |
|  | Laitteen lämpötila-asetus on liian matala ja ympäristölämpötila liian korkea. | Aseta korkeampi lämpötila. Katso kohta "Käyttöpaneeli".                              |
| Jääkaapin takaseinä on pitkin virtaa vettä.  | Automaattisen sulatuksen yhteydessä huurre sulaa taustalevyiltä.              | Näin kuuluu tapahtua.  |
| Jääkaapin takaseinällä on liikaa lauhdevettä.  | Ovea on avattu liian tiheään.   | Avaa ovi vain tarvittaessa.  |
|  | Ovea ei ole suljettu kunnolla.  | Varmista, että ovi on suljettu kunnolla.   |
|  | Säilytettäviä elintarvikkeita ei ole käärittynyt.                             | Kääri elintarvikkeet asianmukaiseen pakkaukseen ennen niiden asettamista kaappiin.   |
| Jääkaapin sisällä virtaa vettä.  | Elintarvikkeet estävät veden valumisen vedenkeruukaukaloon.                   | Varmista, etteivät elintarvikkeet ole kosketuksessa takalevyyn.                      |



| Ongelma  | Mahdollinen syy   | Ratkaisu   |
|--|---|--|
|  | Veden ulosmenoaukko on tulossa.   | Puhdista veden ulosmenoaukko.  |
| Vettä virtaa lattialle.                              | Sulamisvettä ei ole johdettu haihdutuslevylle, joka sijaitsee kompressorin yläpuolella. | Liitä sulamisveden ulosmenoaukko haihdutuslevyyn.  |
| Lämpötilaa ei voi asettaa.                           | "toiminto FastCool" on kytketty päälle.   | Kytke "toiminto FastCool" pois päältä manuaalisesti tai odota, kunnes toiminto kytketty automaattisesti pois päältä lämpötilan asettamiseksi. Katso kohta "Toiminto FastCool". |
| Laitteen sisälämpötila on liian alhainen tai korkea. | Lämpötilaa ei ole asetettu oikein.  | Aseta korkeampi/matalampi lämpötila.   |
|  | Ovi ei ole kunnolla kiinni.   | Lue ohjeet kohdasta "Oven sulkeminen".   |
|  | Ruukien lämpötila on liian korkea.  | Anna ruukien lämpötilan laskea huoneen lämpötilaan ennen kuin asetat tuotteita laitteeseen.  |
|  | Laitteeseen on lisätty monia elintarvikkeita yhdellä kertaa.                            | Lisää laitteeseen vähemmän ruokia yhdellä kertaa.  |
|  | Ovea on avattu usein.   | Avaa ovi vain tarvittaessa.  |
|  | Toiminto FastCool on kytketty päälle.   | Katso kohta "Toiminto FastCool".   |
|  | Kylmä ilma ei kierrä laitteessa.  | Varmista, että kylmä ilma kiertää laitteessa. Lue ohjeet kohdasta "Neuvoja ja vinkejä".  |
| Lämpötila on liian matala vetolaatikoiden sisällä.   | On valittu kylmin asetus (+2 °C).   | Aseta korkeampi lämpötila.   |



Jos ongelmaa ei ratkaista ohjeiden avulla, ota yhteyttä paikalliseen valtuutettuun huoltopalveluun.

## 8.2 Lampun vaihtaminen

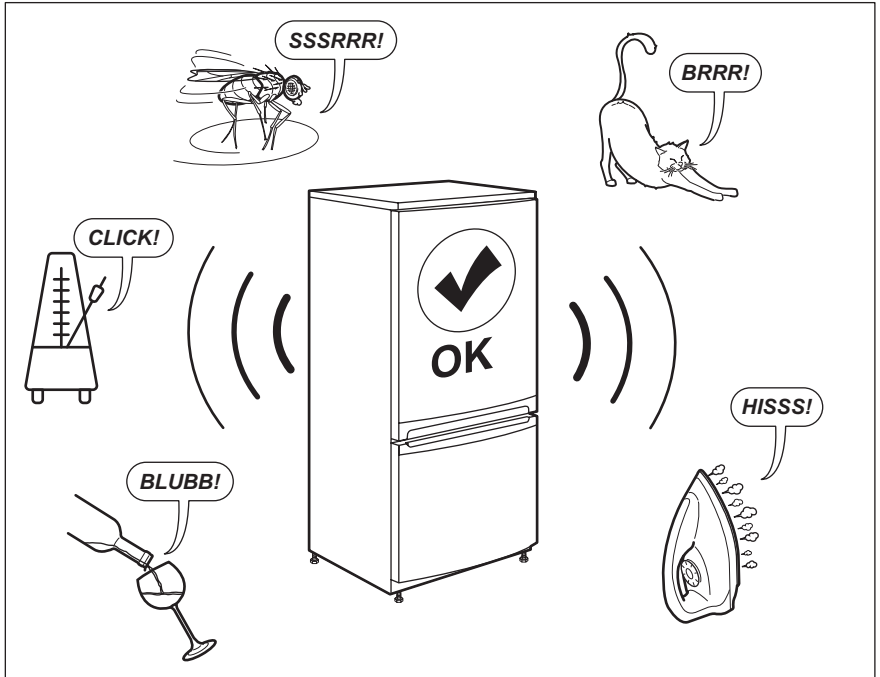
Laitteessa on pitkäikäinen LED-sisävalo.

Vain huoltoliike saa vaihtaa lampun. Ota yhteys valtuutettuun huoltoliikkeeseen.

## 8.3 Oven sulkeminen

1. Puhdista oven tiivisteet.
2. Säädä ovea tarvittaessa. Lue asennusohjeet.
3. Vaihda tarvittaessa vaurioituneet oven tiivisteet. Ota yhteyttä valtuutettuun huoltoliikkeeseen.

## 9. ÄÄNET



## 10. TEKNISET TIEDOT

Tekniset tiedot on merkitty laitteen sisäpuolelle kiinnitettyyn arvokilpeen ja energiatarraan.

Laitteen mukana toimitetun energialuokkamerkinnän QR-koodi sisältää linkin verkkosivustolle, jossa on EU EPREL -tietokannassa olevat laitteen suorituskykytiedot. Säilytä energialuokkamerkintää yhdessä käyttöohjeen ja kaikkien muiden tämän laitteen mukana toimitettujen asiakirjojen kanssa.

Joitakin tietoja on saatavilla myös EPREL:issä käyttämällä linkkiä <https://eprel.ec.europa.eu> sekä laitteen arvokilpeen merkittyä mallin nimeä ja tuotenumeroa.



Lisätietoa energialuokkamerkinnästä on saatavilla osoitteesta [www.theenergylabel.eu](http://www.theenergylabel.eu).

## 11. TIEDOKSI TESTAUSLAITOKSILLE

Laitteen asennus- ja valmistelutoimet EcoDesign-tarkistusta varten tulee suorittaa EN 62552 mukaisesti. Noudatettavat ilmanvaihtovaatimukset, asennuspaikan mitat sekä takaosan

vähimmäisetäisyydet on annettu tämän ohjekirjan luvussa 3. Valmistajalta on saatavilla lisätietoa sekä kuljetusohjeet.

## 12. YMPÄRISTÖNSUOJELU

Kierrätä materiaalit, jotka on merkitty merkillä . Kierrätä pakkaus laittamalla se asianmukaiseen kierrätysastiaan. Suojele ympäristöä ja ihmisten terveyttä kierrättämällä sähkö- ja elektroniikkaromut. Älä hävitä merkillä .

merkittyjä kodinkoneita kotitalousjätteen mukana. Palauta tuote paikalliseen kierrätyskeskukseen tai ota yhteyttä paikalliseen viranomaiseen.

## INNHOOLD

|  |    |
|--|----|
| 1. SIKKERHETSINFORMASJON.....            | 36 |
| 2. SIKKERHETSANVISNINGER.....            | 38 |
| 3. MONTERING.....                        | 40 |
| 4. BETJENINGSPANEL.....                  | 43 |
| 5. DAGLIG BRUK.....                      | 44 |
| 6. RÅD OG TIPS.....                      | 46 |
| 7. STELL OG RENGJØRING.....              | 47 |
| 8. FEILSØKING.....                       | 48 |
| 9. STØY.....                             | 51 |
| 10. TEKNISKE DATA.....                   | 51 |
| 11. INFORMASJON FOR TESTINSTITUTTER..... | 51 |
| 12. BESKYTTELSE AV MILJØET.....          | 52 |

## VI TENKER PÅ DEG

Takk for at du har kjøpt et produkt fra Electrolux. Du har valgt et produkt som bringer flere tiår med erfaring og innovasjon med seg. Genialt og stilig, og det er designet med tanke på deg. Så uansett når du bruker det, kan du være trygg på at du får gode resultater hver gang.

Velkommen til Electrolux.

**Gå inn på nettsiden vår for å:**



Få råd om bruk, brosjyrer, hjelp til feilsøking, og informasjon om service og reparasjon:

**[www.electrolux.com/support](http://www.electrolux.com/support)**



Registrer produktet for å få bedre service:

**[www.registerelectrolux.com](http://www.registerelectrolux.com)**




Kjøp tilbehør, forbruksvarer og originale reservedeler til apparatet ditt:

**[www.electrolux.com/shop](http://www.electrolux.com/shop)**

## KUNDESTØTTE OG SERVICE

Bruk alltid originale reservedeler.

Når du kontakter vårt autoriserte servicesenter, må du sørge for at du har følgende opplysninger tilgjengelig: Modell, PNC, serienummer. Informasjonen finner du på typeskiltet.

 Advarsel/Forsiktig – Sikkerhetsinformasjon

 Generell informasjon og tips

 Miljøinformasjon

Med forbehold om endringer.

### 1. SIKKERHETSINFORMASJON

Les medfølgende instruksjoner grundig før du installerer og bruker apparatet. Produsenten er ikke ansvarlig for personskader eller andre skader som følge av feilaktig

montering eller bruk. Hold alltid instruksjonene på et trygt og tilgjengelig sted for fremtidig referanse.

## 1.1 Sikkerhet for barn og utsatte mennesker

- Dette produktet kan brukes av barn fra 8 år og oppover og personer med reduserte fysiske, sensoriske eller mentale evner eller manglende erfaring og kunnskap, dersom de får tilsyn eller instruksjoner om bruken av produktet på en sikker måte, og forstår farene som er involvert.
- Barn fra 3 til 8 år kan legge inn og ta ut av apparatet såfremt de er gitt riktig opplæring.
- Dette produktet kan brukes av personer med svært omfattende og komplekse funksjonsnedsettelse, forutsatt at de har fått riktig opplæring.
- Barn yngre enn 3 år må holdes på avstand fra produktet med mindre de er under tilsyn til enhver tid.
- Barn bør være under oppsyn for å sikre at de ikke leker med produktet.
- Rengjøring og vedlikehold av produktet skal ikke utføres av barn.
- Oppbevar all emballasje utilgjengelig for barn og kast den på riktig måte.

## 1.2 Generell sikkerhet

- Dette apparatet er ment å brukes i husholdninger og lignende steder som:
  - Gårdshus: personalkjøkken i butikker, på kontorer og andre arbeidsmiljøer;
  - Av gjester på hoteller, moteller, pensjonater og andre boligtyper.
- Følg disse instruksjonene for å unngå forurensing av mat:
  - ikke åpne døren i lengre perioder;
  - rengjør regelmessig tilgjengelige dreneringssystemer og overflater som kan komme i berøring med matvarer;

- oppbevar rått kjøtt og fisk i egnede beholdere i kjøleskapet, slik at maten ikke kommer i kontakt med, eller drypper på, annen mat.
- ADVARSEL: Påse at ventilasjonsåpninger ikke blokkeres i produktets kabinett eller i innebygde konstruksjoner.
- ADVARSEL: Bruk ikke mekaniske enheter eller andre metoder for å akselerere avfrostingsprosessen unntatt de som anbefales av produsenten.
- ADVARSEL: Ikke ødelegg kjølekretsen.
- ADVARSEL: Bruk ikke elektriske produkter inne i oppbevaringshyllene på produktet, med mindre de er av den typen som anbefales av produsenten.
- Bruk ikke vannspray og damp for å rengjøre apparatet.
- Rengjør apparatet med en fuktet myk klut. Bruk kun nøytrale vaskemidler. Du må aldri bruke skurende oppvaskemidler, skuresvamper, løsemidler eller metallgjenstander.
- Når kjøleskapet blir stående tomt i en lengre periode, bør du slå det av, avrime det, rengjøre det, tørke det og la døren bli stående oppe slik at det ikke dannes mugg i produktet.
- Oppbevar ikke eksplosive stoffer som aerosolbeholdere med brennbart drivstoff i dette produktet.
- Hvis strømkabelen blir skadet, må den skiftes av produsenten, autorisert servicesenter eller annen kvalifisert person for å unngå risiko.

## 2. SIKKERHETSANVISNINGER

### 2.1 Montering



#### **ADVARSEL!**

Bare en kvalifisert person må montere dette produktet.

- Fjern all emballasje.
- Ikke monter eller bruk et skadet produkt.
- Følg installasjonsanvisningene som følger med produktet.
- Vær alltid forsiktig når du flytter produktet. Det er tungt. Bruk alltid vernebriller og lukket fotteøy.
- Påse at luft kan sirkulere fritt rundt produktet.
- Ved første installering eller etter reversering av døren, vent minst 4 timer før du kobler apparatet til

strømforsyningen. Dette gjør at oljen kan renne tilbake i kompressoren.

- Før du gjør noe med apparatet (for eksempel reversering av døren), fjern støpselet fra stikkkontakten.
- Installer ikke apparatet i nærheten av radiatorer eller komfyrer, ovner eller kokeplater.
- Utsett ikke apparatet for regn.
- Ikke installer produktet hvor det kan bli utsatt for direkte sollys.
- Installer ikke apparatet på meget fuktige eller kalde steder.
- Når du flytter produktet, løft det i forkant for å unngå riper på gulvet.
- Apparatet inneholder en pose med tørkemiddel. Det er ikke et leketøy. Det er ikke mat. Kast det med samme.

## 2.2 Elektrisk tilkoping



### ADVARSEL!

Fare for brann og elektrisk støt.



### ADVARSEL!

Når du plasserer produktet, må du sørge for at kablen ikke er i klem eller skadet.



### ADVARSEL!

Ikke bruk grenuttak eller skjøteledninger.

- Produktet må være jodet.
- Kontroller at parameterne på typeskiltet er kompatible med de elektriske spesifikasjonene i strømforsyningen.
- Bruk alltid en korrekt montert, jodet stikkontakt.
- Sørg for ikke å forårsake skade på elektriske komponenter (f. eks støpsel, nettkabel, kompressor). Ta kontakt med servicesenteret eller en elektriker for å endre de elektriske komponentene.
- Strømkablen må ligge under nivået til støpselet.
- Ikke sett støpselet i stikkkontakten før monteringen er fullført. Påse at det er tilgang til stikkkontakten etter monteringen.

- Ikke trekk i kablen for å koble fra produktet. Trekk alltid i selve støpselet.

## 2.3 Object Missing

This object is not available in the repository.

## 2.4 Innvendig lys



### ADVARSEL!

Fare for elektrisk støt.

- Dette produktet inneholder en lyskilde med energieffektivitetsklasse G.
- Angående lampen(e) i dette produktet og reservedeler som selges separat: Disse lampene er ment å motstå ekstreme fysiske forhold i husholdningsprodukter, for eksempel temperatur, vibrasjon, fuktighet, eller er ment å signalisere informasjon om produktets driftsstatus. De er ikke ment å brukes i andre bruksområder og egner seg ikke til rombelysning.

## 2.5 Stell og rengjøring



### ADVARSEL!

Fare for personskade eller skade på produktet.

- Slå av produktet og trekk støpselet ut av stikkkontakten før rengjøring og vedlikehold.
- Dette produktet inneholder hydrokarbon i kjøleenheten. Vedlikehold og etterfylling av enheten må kun foretas av en kvalifisert person.
- Undersøk regelmessig avløpsrøret til kjøleskapet og rengjør om nødvendig. Hvis avløpet er blokkert, vil vann som har tinet samle seg i bunnen av produktet.

## 2.6 Tjenester

- Kontakt det autoriserte servicesenteret for å reparere apparatet. Bruk kun originale reservedeler.
- Vær oppmerksom på at reparasjon på egen hånd eller ikke-profesjonell reparasjon kan ha sikkerhetsmessige

- konsekvenser og kan ugyldiggjøre garantien.
- Følgende reservedeler vil være tilgjengelige i 7 år etter at modellen er avviklet: termostater, temperatursensorer, kretskort, lyskilder, dørhåndtak, dørhengsler, skuffer og kurver. Vær oppmerksom på at noen av disse reservedelene bare er tilgjengelige for profesjonelle reparatører, og at ikke alle reservedeler er relevante for alle modeller.
  - Dørpakninger vil være tilgjengelige i 10 år etter at modellen er avviklet.
- Koble produktet fra strømmen.
  - Kutt av strømkabelen og kast den.
  - Fjern døren for å forhindre at barn og dyr blir stengt inne i produktet.
  - Kjølemiddelkretsen og isolasjonsmaterialet til dette produktet er ozon-vennlig.
  - Isolasjonsskummet inneholder brennbare gasser. Kontakt kommunen din for informasjon om hvordan du kaster produktet på en riktig måte.
  - Ikke forårsak skade på den delen av kjøleenheten som er nær varmeveksleren.

## 2.7 Avfallsbehandling



### **ADVARSEL!**

Fare for skade og kvelning.

## 3. MONTERING

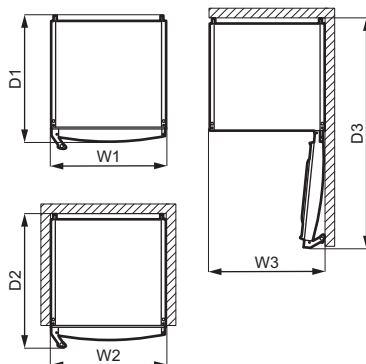
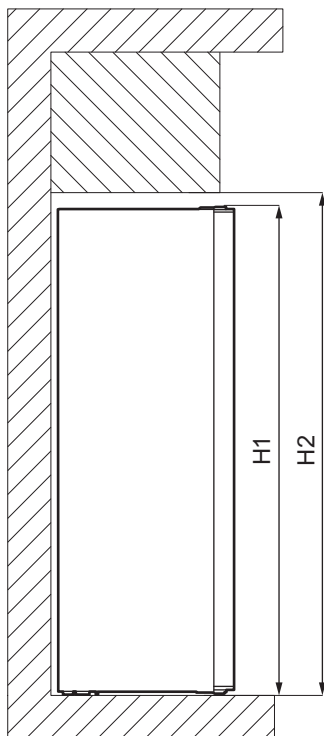


### **ADVARSEL!**

Se etter i Sikkerhetskapitlene.



## 3.1 Mål



| Utvendige dimensjoner <sup>1</sup> |    |      |
|------------------------------------|----|------|
| H1 *                               | mm | 1750 |
| W1                                 | mm | 595  |
| D1                                 | mm | 653  |

<sup>1</sup> høyden, bredden og dybden på produktet uten håndtak

\* inkludert høyden på det øvre hengselet (10 mm)

| Plass som kreves ved bruk <sup>2</sup> |    |      |
|--|----|------|
| H2                                     | mm | 1790 |
| W2                                     | mm | 600  |
| D2                                     | mm | 691  |

<sup>2</sup> høyden, bredden og dybden på produktet inkludert håndtaket, pluss plassen som er nødvendig for fri sirkulasjon av kjøleluft

| Total plass som kreves ved bruk <sup>3</sup> |    |      |
|--|----|------|
| H2   | mm | 1790 |
| W3   | mm | 605  |
| D3   | mm | 1193 |

<sup>3</sup> høyden, bredden og dybden på produktet inkludert håndtaket, pluss plassen som er nødvendig for fri sirkulasjon av kjøleluft, pluss plassen som er nødvendig for å åpne døren til minste vinkel som gjør det mulig å fjerne alt internt utstyr

### 3.2 Sted

**i** Se etter i monteringsinstruksjonene for installasjon.

Dette produktet er ikke ment å brukes som et innebygd produkt.

Ved en montering som ikke er frittstående og som ikke følger dimensjonskravene til ventilasjon, vil apparatet fremdeles fungere riktig, men energiforbruket kan være noe høyere.

For å sikre at produktet fungerer optimalt, bør du ikke montere produktet i nærheten av varmekilder (stekeovn, komfyrer, radiatorer, komfyrer eller kokeplater) eller på et sted med direkte sollys. Pass på at luften kan sirkulere fritt rundt baksiden av kabinetet.

Produktet skal monteres i en tørr, godt ventilert innendørs posisjon.

For å oppnå best ytelse når produktet er plassert under et overskap, må minste avstanden mellom toppen av skapet opprettholdes. Ideelt sett skal apparate ikke plasseres under overskap. En eller flere justerbare føtter på bunnen av skapet sørger for at produktet står stabilt.



#### FORSIKTIG!

Bruk avstandsstykkene som følger med eller sørg for å holde produktet utenfor minsteavstanden som er indikert i monteringsinstruksjonene hvis du monterer det inntil veggen.



#### FORSIKTIG!

Hvis du installerer produktet ved siden av en vegg, må du se monteringsinstruksjonene for å forstå minimumsavstanden mellom vegg og den siden av produktet hvor dørhengslene behøver nok plass til å åpne døren når det interne utstyret er tatt ut (f.eks. under rengjøring).

Dette produktet er beregnet til bruk ved oppgjørestemperatur fra 10°C til 43°C.



Korrekt bruk av produktet kan bare garanteres innenfor det angitte temperaturområdet.



Hvis du er i tvil om hvor du skal montere produktet, må du kontakte leverandøren, kundeservice eller nærmeste servicesenter.



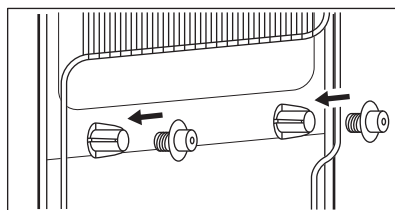
Det må være mulig å kople produktet fra strømforsyningen. Støpslet skal derfor alltid være lett tilgjengelig etter montering.

### 3.3 Elektrisk tilkoping

- Før du setter støpselet inn i stikkkontakten, forsikre deg om at spenningen og frekvensen som er oppført på typeskiltet samsvarer med strømmettet i hjemmet ditt.
- Produktet må være jordnet. Støpselet på strømledningen er utstyrt med jordingskontakt. Dersom husets stikkontakt ikke er jordnet, skal produktet koples til en separat jording i overensstemmelse med gjeldende forskrifter. Kontakt en faglært elektriker.
- Produsenten fraskriver seg ethvert ansvar dersom sikkerhetsreglene ikke blir fulgt.
- Dette produktet er i overensstemmelse med EØS-direktivene.

### 3.4 Gummiplugger

Hvis du plasserer produktet mot en vegg i en frittstående installasjon, monterer du gummipluggene på de bakre avstandsstykkene.



### 3.5 Omhengsling av døren

Se det separate dokumentet med instruksjoner om montering og omhengsling.

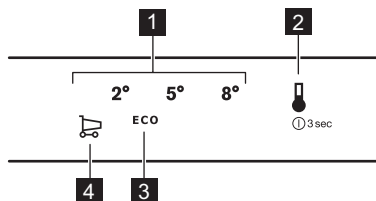


#### FORSIKTIG!

Beskytt gulvet mot riper med et robust materiale hver gang du omhengsler døren.

## 4. BETJENINGSPANEL

### 4.1 Display



- 1** Temperaturskala
- 2** Temperaturbryter
- 3** ECO-modusikon
- 4** FastCool-ikon

### 4.2 Slik slår du på produktet

1. Koble produktet til stikkontakten.
2. For å slå på produktet berør temperaturknappen. Alle LED-indikatorer lyser.

Temperaturen settes til standard innstilling (ECO-modus). LED-indikator ved siden av ECO-modusikonet lyser.

### 4.3 Slå av

1. For å slå av produktet, trykker du på temperaturknappen i 3 sekunder. Alle LED-indikatorer slås av.
2. Trekk støpselet ut av stikkontakten for å koble produktet fra strømtilførelsen.

### 4.4 Temperaturregulering

Trykk på temperaturknappen for å regulere temperaturen. Hver gang du trykker på denne knappen, endres temperaturen med én posisjon og den tilsvarende LED-indikatoren tennes. Trykk på temperaturknappen gjentatte ganger frem til ønsket temperatur er valgt. Innstillingen vil forbli.



Valget er trinnvis mellom +2 °C og +8 °C. Anbefalt innstilling er mellom +3 °C og +4 °C. Du kan også aktivere den via ECO-modus.

Den innstilte temperaturen nås innen 24 timer. Den innstilte temperaturen forblir lagret ved eventuelle strømbrudd.

### 4.5 ECO-modus

I denne modusen kan temperaturen stilles inn mellom +3 °C og +4 °C.



Dette er den ideelle innstillingen for å sikre god matlagring med minimalt energiforbruk.

For å aktivere ECO-modus, trykk på temperaturknappen gjentatte ganger til LED-indikatoren ved siden av ikonet for ECO-modusen tennes.

### 4.6 FastCool-funksjon

Hvis du skal legge inn en større mengde mat inn i kjølerommet ved romtemperatur, for eksempel etter at du har handlet, foreslår vi at du aktiverer FastCool-funksjonen, slik at matvarene avkjøles raskere. Samtidig unngår du at matvarene som allerede befinner seg i kjølerommet, blir oppvarmet.

For å aktivere denne funksjonen, trykker du på temperaturknappen gjentatte ganger til LED-indikatoren ved siden av FastCool-ikonet tennes. Dessuten lyser LED-indikator korresponderende til +2 °C opp. Viften aktiveres automatisk i løpet av FastCool-funksjonen.

**i** Denne funksjonen stopper automatisk etter 6 timer. Når funksjonen deaktiveres, gjenopprettes den forrige temperaturinnstillingen.

**i** Du kan deaktivere denne funksjonen når som helst ved å trykke på temperaturknappen og velge en ny temperaturinnstilling.

## 5. DAGLIG BRUK

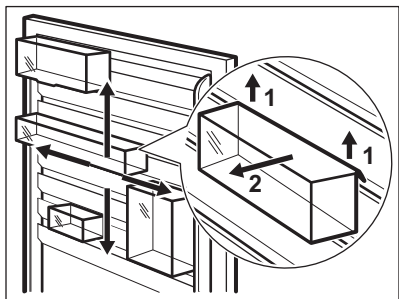
**⚠ FORSIKTIG!**  
Dette kjøleproduktet er ikke egnet til å fryse matvarer.

### 5.1 Plassere dørhyllene

Døren til produktet er utstyrt med skinner som gjøre det mulig å flytte hyller/holderen i henhold til individuelle preferanser.

For å sette på plass skuffer/holdere igjen:

1. Trekk gradvis hyllen/holderen i pilenes retning til den løsner.
2. Plasser hyllen/holderen i ønsket posisjon og sett den forsiktig inn på skinnene.



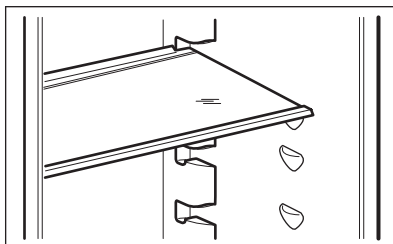
### 5.2 Flyttbare hyller

Veggene inne i kjøleskapet er utstyrt med en rekke spor, som gjør at hyllene kan plasseres der de trengs.

### 4.7 Døren er åpen-alarm

Dør åpen-indikatoren blir aktivert hvis kjøleskapsdøren har stått åpen i omtrent 5 minutter. LED-indikatoren for gjeldende innstilte temperatur blinker.

Du kan deaktivere denne alarmen ved å lukke døren eller trykke på temperaturknappen.



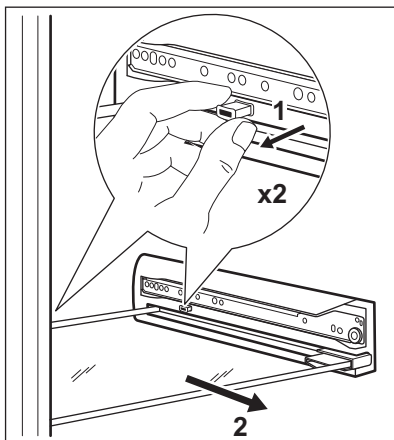
**i** Ikke flytt glasshyllen over grønnsakskuffen, ettersom den sikrer riktig luft sirkulasjon.

### 5.3 Fjerne glasshyllene

Dette produktet er utstyrt med en glasshyller som skiller skuffene fra hverandre.

For å fjerne en glasshylle:

1. Fjerne omliggende skuffer (se «Fjerne skuffer»).
2. Trekk ut låsepinnene på begge sidene av hyllen (1).
3. Trekk glasshyllen utover (2).



- i** Følg trinnene ovenfor i omvendt rekkefølge for å sette på plass glasshyllen.

**!** **FORSIKTIG!**  
Sørg for at du setter låsepinnene helt på plass.

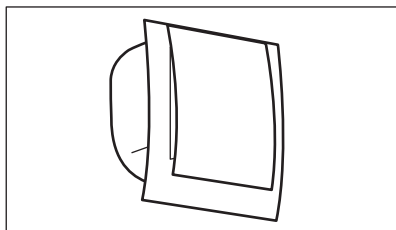
## 5.4 Grønnsaksskuffer

Det er spesielle skuffer i den nederste delen av produktet som er egnet for oppbevaring av frukt og grønnsaker.

## 5.5 DYNAMICAIR

Kjølerommet er utstyrt med en enhet som gir mulighet for rask nedkjøling av mat og en jevnere temperatur i skapet.

Denne enheten aktiveres automatisk ved behov.



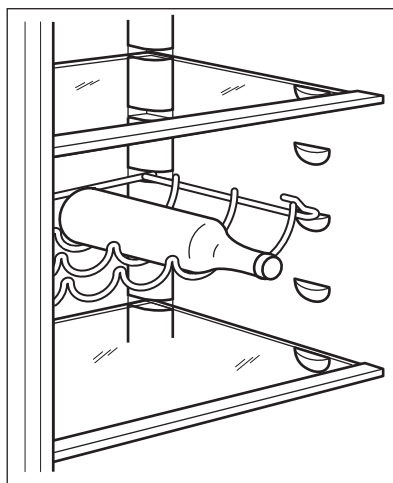
Det er mulig å deaktivere funksjonen når du vil, ved å bytte til FastCool-funksjonen. Viften fungerer sammen med denne funksjonen i 6 timer.

- i** Viften er kun i drift når døren er stengt.

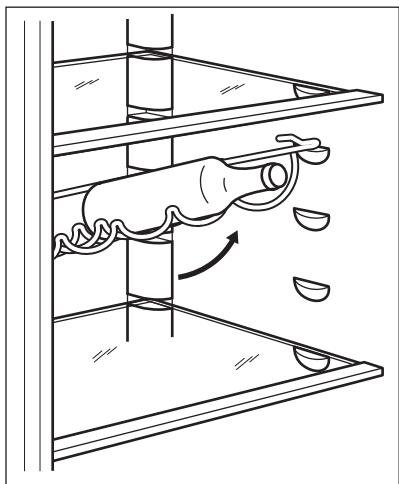
## 5.6 Flaskehylle

1. Plasser flaskene (med åpningen pekende fremover) i den forhåndsplasserte hyllen.

- i** Hvis flaskeholderen er plassert horisontalt, kan du kun plassere uåpnede flasker.



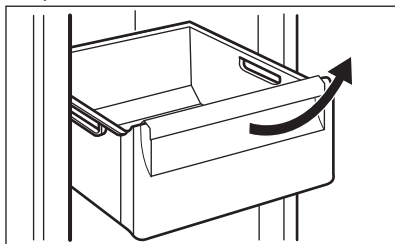
2. Denne hyllen kan vippes for å oppbevare åpnede flasker. For å oppnå dette resultatet, må du plassere de fremre krokene i hyllen på ett nivå høyere enn de bakre krokene.



### 5.7 Ta ut skuffene

For å fjerne en skuff fra en seksjon:

1. Trekk skuffen ut til den stopper.
2. Når du har kommet til slutten av skinnen, løfter du fremsiden av skuffen litt opp og fjerner den fra produktet.



- i** Følg trinnene ovenfor i omvendt rekkefølge for å sette skuffen i en beholder.

## 6. RÅD OG TIPS


### 6.1 Tips for strømsparing

- Mest effektiv strømbruk er sikret i konfigurasjonen med skuffene i den nederste delen av apparatet og hyllene jevnt fordelt. Posisjonering av dørhyllene påvirker ikke strømforbruket.
- Døren må ikke åpnes for ofte eller stå åpen lengre enn nødvendig.
- For å spare strøm, unngå å stille inn for høy temperatur, med mindre matens egenskaper krever det.
- Dersom romtemperaturen er høy, temperaturkontrollen står på lav temperatur og apparatet er fullt av mat, vil kompressoren gå uavbrutt. Dette fører til at det dannes rim eller is på fordampere. I så fall må temperaturkontrollen stilles på en høyere temperatur, for å muliggjøre automatisk avising og for å spare strøm på denne måten.
- Sørg for god ventilasjon. Ikke dekk ventilasjonsristene eller -hullene.

### 6.2 Tips for kjøling av ferske matvarer

- Høyere temperaturinnstilling inne i apparatet kan føre til kortere holdbarhet på maten.
- Dekk maten med emballasje for å bevare dens friskhet og aroma.
- Bruk alltid lukkede beholdere til væsker og mat, for å unngå smaker eller dårlig lukt i rommet.
- For å unngå krysskontaminering mellom tilberedt og rå mat, dekk til tilberedt mat og skill den fra rå mat.
- Det anbefales å tine maten i kjøleskapet.
- Ikke sett varm mat i produktet. Forsikre deg om at den er avkjølt ved romtemperatur før du setter den inn.
- For å forhindre matsvinn skal alltid ny mat plasseres bak gammel mat.

### 6.3 Tips til kjøling av matvarer

- Fersk mat avdeling er den som er merket med (på typeplaten) med .
- Kjøtt (alle typer): pakk i en egnet forpakning og plasser på glasshyllen

over grønnsakskuffen. Oppbevar kjøtt i maks 1-2 dager.

- Frukt og grønnsaker: vask godt (fjern jorden) og plasser i en spesiell skuff (grønnsaksskuff).
- Det anbefales ikke å oppbevare eksotiske frukter som bananer, mango, papaya osv. i kjøleskapet.
- Grønnsaker som tomater, poteter, løk og hvitløk skal ikke oppbevares i kjøleskapet.

- Smør og ost: plasseres i en lufttett boks eller pakkes i aluminiumsfolie/ plastfolie for å holde luft borte så godt som mulig.
- Flasker: lukk dem med en kork og sett dem i flaskehylle eller i døren, eller (hvis tilgjengelig) i flaskestativet.
- Henvis alltid til utløpsdatoen for produktene for å vite hvor lenge de skal oppbevares.

## 7. STELL OG RENGJØRING



### ADVARSEL!

Se etter i Sikkerhetskapitlene.

### 7.1 Innvendig rengjøring

Før du tar produktet i bruk, må du vaske innsiden samt alt utstyr i lunkent vann tilsatt et nøytralt rengjøringsmiddel, for å fjerne den typiske lukten som sitter i flunkende nye produkter. Husk å tørke nøye.



### FORSIKTIG!

Ikke bruk kraftige vaskemidler eller skurepulver, klor eller oljebasert vaskemiddel, da dette vil skade finishen.



### FORSIKTIG!

Tilbehøret og delene til produktet er ikke egnet for vask i oppvaskmaskin.

### 7.2 Regelmessig rengjøring

Utstyret skal rengjøres regelmessig:

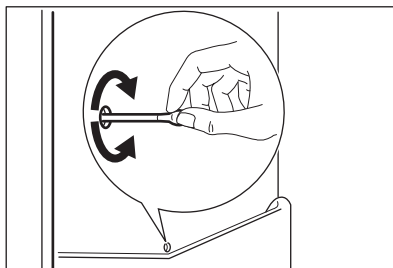
1. Rengjør innsiden og tilbehøret med lunkent vann tilsatt litt nøytral såpe.
2. Kontroller dørpakningene regelmessig og vask dem for å sikre at de er rene og fri for matrester.
3. Skyll og tørk grundig.

### 7.3 Avriming av kjøleskapet

Frost blir automatisk fjernet fra fordampere i kjøleskapprommet under

normal bruk. Avrimingsvannet dreneres ut gjennom en trakt til en spesiell beholder på baksiden av apparatet, over motorkompressoren, der det fordampes.

Det er viktig å rengjøre avløpshullet for avrimingsvannet midt i kjøleskapet for å forhindre at vannet renner over og drypper ned på maten inni.



### 7.4 Perioder uten bruk

Når produktet ikke brukes i lange perioder, ta følgende forholdsregler:

1. Koble produktet fra strømforsyningen.
2. Fjern alle matvarer.
3. Rengjør produktet og alt tilbehør.
4. La døren stå åpen for å hindre at det dannes ubehagelig lukt.

## 8. FEILSØKING



### ADVARSEL!

Se etter i  
Sikkerhetskapitlene.

### 8.1 Hva må gjøres, hvis...

| Problem   | Mulig årsak   | Løsning   |
|---|---|---|
| Apparatet fungerer ikke.  | Apparatet er slått av.                                    | Slå på apparatet.   |
|   | Støpslet er ikke tilkoblet stikkkontakten på riktig måte. | Koble støpslet til stikkkontakten på riktig måte.                             |
|   | Stikkkontakten er ikke spenningsførende.                  | Koble et annet apparat til stikkkontakten. Kontakt en kvalifisert elektriker. |
| Apparatet er støyende.  | Apparatet støttes ikke riktig.                            | Kontroller at apparatet står stabilt.   |
| Akustisk eller visuell alarm er på.   | Skapet er nettopp slått på.                               | Se «Alarm ved åpen dør» eller «Alarm ved høy temperatur».                     |
|   | Temperaturen i apparatet er for høy.                      | Se «Alarm ved åpen dør» eller «Alarm ved høy temperatur».                     |
|   | Døren er åpen.  | Steng døren.  |
| Kompressoren går kontinuerlig.  | Temperaturen er feil innstilt.                            | Se kapitlet «Betjeningspanel».  |
|   | Mange matvarer ble lagt inn samtidig.                     | Vent noen timer og kontroller temperaturen igjen.                             |
|   | Romtemperaturen er for høy.                               | Se kapitlet «Montering».  |
|   | Matvarene som ble lagt inn var for varme.                 | La matvarer avkjøle seg til romtemperatur før du legger dem inn.              |
|   | Døren er ikke skikkelig stengt.                           | Referer til avsnittet «Steng døren».  |
|   | FastCool-funksjonen er slått på.                          | Referer til avsnittet «FastCool-funksjon».                                    |
| Kompressoren starter ikke med en gang etter at du har trykket på «FastCool», eller etter at temperaturen er endret. | Kompressoren starter etter en stund.                      | Dette er normalt, det har ikke oppstått noen feil.                            |



| Problem   | Mulig årsak   | Løsning   |
|---|---|---|
| Døren står ikke på linje eller forstyrrer ventilasjonsgitteret. | Apparatet står ikke i vater.  | Se monteringsinstruksjonene.  |
| Det er vanskelig å åpne døren.                                  | Du prøvde å åpne døren like etter at du stengt den.                       | Vent minst 30 sekunder mellom hver gang du åpner og stenger døren.      |
| Lampen fungerer ikke.   | Lampen er i standby-modus.  | Stenge og åpne døren.   |
|   | Pæren er defekt.  | Kontakt nærmeste autoriserte servicesenter.                             |
| Det er for mye rim og is.                                       | Døren er ikke skikkelig stengt  | Se avsnittet «Steng døren».   |
|   | Pakningen er deformert eller skitten.                                     | Se avsnittet «Steng døren».   |
|   | Matvarene er ikke pakket inn skikkelig.                                   | Pakk inn matvarene bedre.   |
|   | Temperaturen er feil innstilt.  | Se kapitlet «Betjeningspanel».  |
|   | Apparatet er fullt og er satt til laveste temperatur.                     | Still inn en høyere temperatur. Se kapitlet «Betjeningspanel».          |
|   | Temperaturen i apparatet er for lav og omgivelsestemperaturen er for høy. | Still inn en høyere temperatur. Referer til kapitlet «Betjeningspanel». |
| Det renner vann på bakplaten i kjøleskapet.                     | Under den automatiske avrimingsprosessen smelter rimet på bakveggen.      | Dette er riktig.  |
| Det er for mye kondensert vann på bakveggen i kjøleskapet.      | Du åpner døren for ofte.  | Åpne døren kun når det er nødvendig.                                    |
|   | Døren ble ikke stengt på riktig måte.                                     | Påse at døren er ordentlig stengt.                                      |
|   | Lagret mat var ikke innpakket inn.  | Pakk inn mat i egnet emballasje før du legger den i apparatet.          |
| Det renner vann inne i kjøleskapet.                             | Matvarer forhindrer at vannet renner inn i vannoppsamlingsbeholderen.     | Sørg for at matvarene ikke berører bakveggen.                           |
|   | Vannavløpet er tett.  | Rengjør vannavløpet.  |

| Problem                                      | Mulig årsak  | Løsning  |
|--|--|--|
| Det renner vann på gulvet.                   | Smeltevannets utløp er ikke koblet til fordamperbrettet over kompressoren. | Fest smeltevannsutløpet til fordamperbrettet.  |
| Temperaturen kan ikke stilles inn.           | «FastCool-funksjonen» er slått på.   | Slå av «FastCool-funksjonen» manuelt, eller vent til funksjonen deaktiveres automatisk for å velge temperatur. Se avsnittet «FastCool-funksjonen». |
| Temperaturen i apparatet er for lav/for høy. | Temperaturen er ikke riktig innstilt.                                      | Still inn en høyere/lavere temperatur.   |
|  | Døren er ikke skikkelig stengt.  | Se avsnittet «Steng døren».  |
|  | Matvarene har for høy temperatur.  | La maten avkjøle seg til romtemperatur før du legger den inn i apparatet.  |
|  | For mange matvarer er lagt inn i apparatet samtidig.                       | Oppbevar færre matvarer av gangen.   |
|  | Døren har blitt åpnet for ofte.  | Åpne døren kun om nødvendig.   |
|  | FastCool-funksjonen er slått på.   | Referer til avsnittet «FastCool-funksjonen».   |
|  | Det er ingen sirkulasjon av kald luft i apparatet.                         | Sørg for at det er sirkulasjon av kald luft i apparatet. Se etter i kapitlet «Råd og tips».  |
| Temperaturen i skuffene er for lav.          | Den kjøligste innstillingen (+ 2 °C) er valgt.                             | Still inn en høyere temperatur.  |



Dersom rådet ikke gir resultater, ta kontakt med nærmeste autoriserte servicesenter.

## 8.2 Skifte lyspære

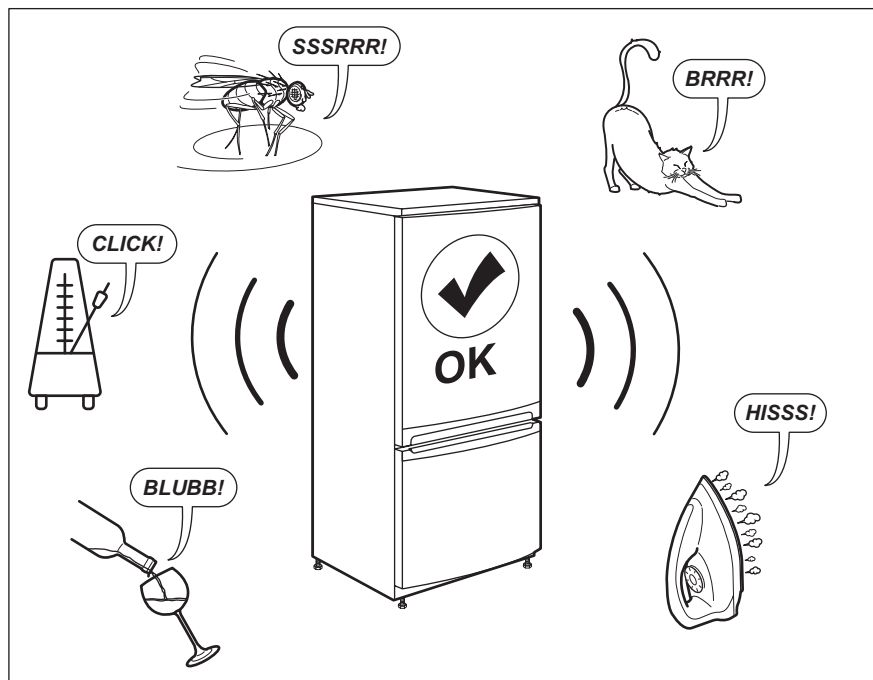
Produktet er utstyrt med et ekstra holdbart, innvendig LED-lys.

Lyset kan bare skiftes av en servicetekniker. Kontakt ditt nærmeste autoriserte servicesenter.

## 8.3 Lukke døren

1. Rengjøre dørpakninger.
2. Juster døren, om nødvendig. Se monteringsinstruksjoner.
3. Bytt defekte dørpakninger, om nødvendig. Kontakt det autoriserte servicesenteret.

## 9. STØY



## 10. TEKNISKE DATA

Tekniske data finner du på typeskiltet på innsiden av produktet og på energietiketten.

QR-koden på energietiketten som fulgte med produktet, gir en nettkobling til informasjonen som er relatert til ytelsen av dette produktet i EU EPREL-databasen. Oppbevar energietiketten kun for henvisning med denne brukerhåndboken samt alle andre dokumenter som fulgte med produktet.

Det er også mulig å finne den samme informasjonen i EPREL med koblingen <https://eprel.ec.europa.eu> og modellnavnet, samt produktnummeret som du finner på typeskiltet til produktet.


Se koblingen [www.theenergylabel.eu](http://www.theenergylabel.eu) for detaljert informasjon om energietiketten.


## 11. INFORMASJON FOR TESTINSTITUTTER

Montering og forberedelse av produkt for enhver EcoDesign-kontroll skal være i samsvar med EN 62552. Ventilasjonskrav, luftspalter og minste avstand bak skal være som angitt i

denne brukerhåndboken i kapittel 3. Kontakt produsenten for ytterligere informasjon, inkludert lasteplaner.

## 12. BESKYTTELSE AV MILJØET

Resirkuler materialer som er merket med symbolet . Legg emballasjen i riktige beholdere for å resirkulere det. Bidrar til å beskytte miljøet, menneskers helse og for å resirkulere avfall av elektriske og elektroniske produkter. Ikke kast produkter som er merket med symbolet

 sammen med husholdningsavfallet. Produktet kan leveres der hvor tilsvarende produkt selges eller på miljøstasjonen i kommunen. Kontakt kommunen for nærmere opplysninger.

# INNEHÅLL

|                                       |    |
|---------------------------------------|----|
| 1. SÄKERHETSINFORMATION.....          | 53 |
| 2. SÄKERHETSINSTRUKTIONER.....        | 55 |
| 3. INSTALLATION.....                  | 57 |
| 4. KONTROLLPANELEN.....               | 60 |
| 5. DAGLIG ANVÄNDNING.....             | 61 |
| 6. RÅD OCH TIPS.....                  | 63 |
| 7. SKÖTSEL OCH RENGÖRING.....         | 64 |
| 8. FELSÖKNING.....                    | 64 |
| 9. BULLER.....                        | 68 |
| 10. TEKNISKA DATA.....                | 68 |
| 11. INFORMATION FÖR TESTINSTITUT..... | 68 |
| 12. MILJÖSKYDD.....                   | 69 |

## VI TÄNKER PÅ DIG

Tack för att du har köpt en Electrolux-produkt. Du har valt en produkt som kommer med årtionden av yrkeserfarenhet och innovation. Den är genialisk och elegant, och den har den utformats med dig i åtanke. När du än använder den kan du känna dig trygg med att veta att du får fantastiska resultat varje gång. Välkommen till Electrolux.

**Besök vår webbplats för att:**



få tips om användning, broschyrer, felsökning, service- och reparationsinformation:

**[www.electrolux.com/support](http://www.electrolux.com/support)**



registrera din produkt för bättre service:

**[www.registerelectrolux.com](http://www.registerelectrolux.com)**



köpa tillbehör, förbrukningsvaror och originalreservdelar till din produkt:


**[www.electrolux.com/shop](http://www.electrolux.com/shop)**

## KUNDTJÄNST OCH SERVICE

Använd alltid originalreservdelar.

Ha följande uppgifter till hands när du kontaktar vår auktoriserade serviceverkstad: Modell, artikelnummer, serienummer.

Informationen står på märkplåten.

 Varning/Försiktighet – Säkerhetsinformation

 Allmän information och tips

 Miljöinformation

Med reservation för ändringar.

### 1. SÄKERHETSINFORMATION

Läs noga de bifogade instruktionerna före installation och användning av produkten. Tillverkaren är inte ansvarig för eventuella personskador eller andra skador

som uppkommit som ett resultat av felaktig installation eller användning. Förvara alltid bruksanvisningen på en säker och tillgänglig plats för framtida bruk.

## 1.1 Säkerhet för barn och personer med funktionsnedsättning

- Denna produkt kan användas av barn från 8 års ålder och uppåt, och av personer med nedsatt fysisk, sensorisk eller mental förmåga, samt personer med bristande erfarenhet och kunskap om de övervakas eller instrueras om hur produkten används på ett säkert sätt och förstår de risker som är förknippade med användningen.
- Barn mellan 3 och 8 år får fylla på och tömma maskinen, förutsatt att de har fått rätt instruktioner.
- Denna produkt kan användas av personer med mycket omfattande och komplexa funktionsnedsättningar, förutsatt att de har fått rätt instruktioner.
- Barn under 3 år ska inte vistas i närheten av produkten utan ständig uppsikt.
- Barn ska hållas under uppsikt så att de inte leker med produkten.
- Barn får inte utföra rengöring och underhåll av produkten utan uppsikt.
- Håll allt förpackningsmaterial utom räckhåll för barn och kassera det på lämpligt sätt.

## 1.2 Allmän säkerhet

- Produkten är avsedd att användas i hushåll och liknande tillämpningar, till exempel:
  - Bondgårdar, personalkök i butiker, på kontor och andra arbetsmiljöer.
  - Av gäster på hotell, motell, bed and breakfast och andra typer av boendemiljöer.
- För att undvika kontaminering av livsmedel respektera följande instruktioner:
  - låt inte dörren vara öppen längre stunder,

- rengör regelbundet ytor som kan komma i kontakt med mat samt åtkomliga dräneringssystem,
- förvara rått kött och fisk i lämpliga behållare i kylan, så att det inte kommer i kontakt med eller droppar på annan mat.
- **WARNING!** Se till att ventilationsöppningarna i maskinens hölje eller inbyggda struktur inte blockeras.
- **WARNING!** Använd inga mekaniska verktyg eller andra medel för att påskynda upptiningsprocessen utöver de som rekommenderas av tillverkaren.
- **WARNING!** Var noga med att inte skada kylkretsen.
- **WARNING!** Använd inga elektriska produkter inne i förvaringsutrymmena såvida de inte är av en typ som rekommenderas av tillverkaren.
- Använd inte vattenspray och ånga för att rengöra produkten.
- Rengör produkten med en våt mjuk trasa. Använd bara neutrala rengöringsmedel. Använd inte slipande produkter, repande rengöringstussar, lösningsmedel eller metallföremål.
- När produkten är tom under en längre tid ska den stängas av, avfrostas, rengöras, torkas och dörren ska lämnas öppen för att förhindra att mögel utvecklas i produkten.
- Förvara inte explosiva ämnen som t.ex. sprayburkar med lättantändligt bränsle i den här produkten.
- Om nätsladden är skadad måste den bytas av tillverkaren, tillverkarens auktoriserade servicecenter eller personer med motsvarande utbildning, för att undvika fara.

## 2. SÄKERHETSINSTRUKTIONER

### 2.1 Installation



#### **WARNING!**

Endast en behörig person får installera den här produkten.

- Avlägsna allt förpackningsmaterial.
- Installera eller använd inte en skadad produkt.
- Följ installationsinstruktionerna som följer med produkten.
- Var alltid försiktig när produkten rör sig eftersom den är tung. Använd alltid skyddshandskar och täckta skor.
- Se till att luft kan cirkulera runt produkten.

- Vid första installationen eller om dörren har hängts om, vänta minst 4 timmar innan du ansluter till elnätet. Detta för att oljan ska rinna tillbaka i kompressorn.
- Innan du utför något på produkten (t ex hänger om dörren), ska du dra ut kontakten ur vägguttaget.
- Installera inte produkten nära element, spisar, ugnar eller hällar.
- Produkten får inte utsättas för regn.
- Installera inte produkten där den kan utsättas för direkt solljus.
- Installera inte produkten på platser som är mycket fuktiga eller kalla.
- När du flyttar produkten ska du lyfta den i framkanten för att undvika att repa golvet.
- Med produkten följer en påse med torkmedel. Detta är ingen leksak. Det är inget man kan äta. Kassera det omedelbart.

## 2.2 Elektrisk anslutning



**WARNING!**  
Risk för brand och elektriska stötar.



**WARNING!**  
När du sätter in din produkt, se till att elsladden inte kommer under produkten eller skadas.



**WARNING!**  
Använd inte grenuttag eller förlängningsladdar.

- Produkten måste jordas.
- Se till att de parametrarna på märkskylten överensstämmer med elnätets elektricitet.
- Använd alltid ett korrekt installerat, stötsäkert och jordat eluttag.
- Kontrollera så att du inte skadar de elektriska komponenterna (t.ex. stickkontakten, nätkabeln, kompressorn). Kontakta ett auktoriserat servicecenter eller en elektriker för att ersätta skadade komponenter.
- Nätkabeln måste vara under stickkontaktens nivå.
- Anslut stickkontakten till eluttaget först vid slutet av installationen. Kontrollera

att stickkontakten är åtkomlig efter installationen.

- Dra inte in anslutningsladden för att koppla bort produkten från eluttaget. Ta alltid tag i stickkontakten.

## 2.3 Object Missing

This object is not available in the repository.

## 2.4 Invändig belysning



**WARNING!**  
Risk för elektrisk stöt!

- Denna produkt innehåller en ljuskälla med energieffektivitetsklass G.
- När det gäller lampan/lamporna i denna produkt och reservlampor som säljs separat: Dessa lampor är avsedda att tåla extrema fysiska förhållanden i hushållsapparater, såsom temperatur, vibration, fuktighet eller är avsedda att signalera information om produktens driftsstatus. De är inte avsedda att användas i andra produkter eller som rumsbelysning i hemmet.

## 2.5 Skötsel och rengöring



**WARNING!**  
Risk för personskador och skador på produkten föreligger.

- Stäng av produkten och koppla bort den från eluttaget före underhåll.
- Kylenheten i denna product innehåller kolväten Endast en behörig person får utföra underhåll och fylla kylapparaten.
- Undersök regelbundet tömningskanalen i kylen och rengör den vid behov. Om tömningskanalen täpps igen kommer avfrostat vatten att samlas på produktens botten.

## 2.6 Service

- Kontakta ett auktoriserat servicecenter för reparation av produkten. Använd endast originalreservdelar.
- Observera att reparationer som utförs själv eller på ett icke



fackmannamässigt sätt kan få säkerhetsmässiga konsekvenser och kan upphäva garantin.

- Följande reservdelar kommer att finnas tillgängliga i 7 år efter att modellen slutat tillverkas: termostater, temperaturgivare, kretskort, ljuskällor, dörrhandtag, dörrgångjärn, plåtar och korgar. Observera att vissa av dessa reservdelar endast är tillgängliga för professionella reparatörer och att inte alla reservdelar är relevanta för alla modeller.
- Packningar till luckan kommer att finnas tillgängliga i 10 år efter att modellen har slutat tillverkas.
- Koppla loss produkten från eluttaget.
- Klipp av strömkabeln och kassera den.
- Ta bort locket för att hindra att barn eller djur stängs in inuti produkten.
- Kylkretsen och isoleringsmaterialet i den här produkten är "ozonvänliga".
- Isoleringsmaterialet innehåller brandfarlig gas. Kontakta kommunen för information om hur produkten kasseras korrekt.
- Orsaka inte skada på den delen av kylviheten som är nära värmeväxlaren.

## 2.7 Avfallshantering



### **WARNING!**

Risk för kvävning eller skador.

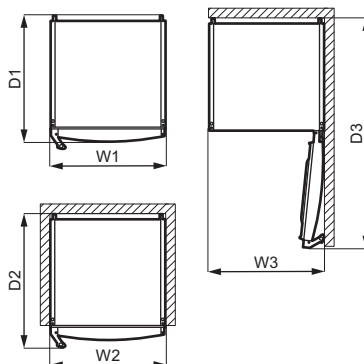
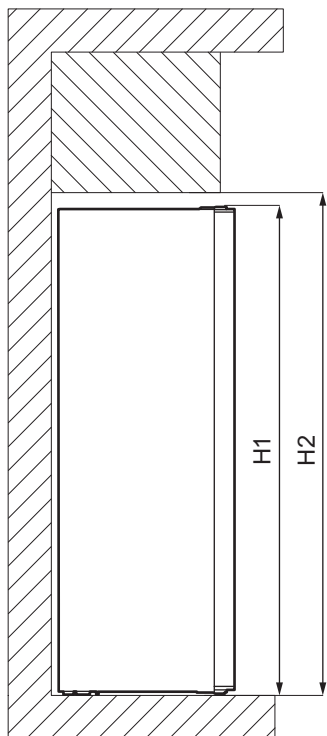
## 3. INSTALLATION



### **WARNING!**

Se Säkerhetsavsnitten.

## 3.1 Mått



| Yttermått <sup>1</sup> |    |      |
|------------------------|----|------|
| H1 *                   | mm | 1750 |
| W1                     | mm | 595  |
| D1                     | mm | 653  |

<sup>1</sup> höjd, bredd och djup på produkten gäller utan handtag och fötter

\* inklusive höjden på det övre gångjärnet (10 mm)

| Utrymme som krävs under användning <sup>2</sup> |    |      |
|---|----|------|
| H2  | mm | 1790 |
| W2  | mm | 600  |
| D2  | mm | 691  |

<sup>2</sup> höjd, bredd och djup på produkten inklusive handtaget, plus utrymmet som krävs för fri cirkulation av kylfluten

| Totalt utrymme som krävs under användning <sup>3</sup> |    |      |
|--|----|------|
| H2   | mm | 1790 |
| W3   | mm | 605  |
| D3   | mm | 1193 |

<sup>3</sup> höjd, bredd och djup på produkten inklusive handtaget, plus utrymmet som krävs för fri cirkulation av kylfluten, plus det utrymme som krävs för att tillåta lucköppning till minsta vinkel som tillåter borttagning av all intern utrustning

## 3.2 Placering

- i** Se installationsanvisningarna för installationen.

Den här produkten är inte avsedd att användas inbyggd.

Vid en annan installation än fristående, med respekt för utrymme som krävs i användningsdimensionerna, kommer produkten att fungera korrekt men energiförbrukningen kan öka något.

För att säkerställa produktens bästa funktionalitet bör du inte installera den i närheten av en värmekälla (ugn, radiator, spis eller håll) eller på ett ställe med direkt solljus. Se till att luft kan cirkulera fritt runt produktens baksida.

Den här produkten ska installeras i ett torrt, väl ventilerat rum inomhus.

För att få bästa effekt om produkten placeras under en överhängande väggenhet, måste minimiavståndet mellan skåpets översida och väggenheten behållas. Produkten bör dock inte placeras under överhängande väggenheter. En eller flera justerbara fötter under skåpet ser till att det går att få maskinen i nivå.



### FÖRSIKTIGHET!

Om produkten placeras mot en vägg ska de medföljande distanserna användas för att hålla det minimiavstånd som anges i monteringsanvisningarna.



### FÖRSIKTIGHET!

Om produkten installeras intill en vägg, se installationsinstruktionerna för att uppmärksamma minimiavståndet mellan väggen och den sida av produkten där gångjärnen sitter som ska ge tillräckligt med utrymme för att dörren ska kunna öppnas helt när vissa delar inuti kylskåpet ska tas bort (t ex vid rengöring).

Den här produkten är avsedd att användas vid omgivningstemperatur mellan 10°C och 43°C.



Korrekt funktion av produkten kan endast garanteras inom angivet temperaturområde.



Kontakta återförsäljaren, vår kundtjänst eller närmsta servicecenter om du är osäker på var du ska installera produkten.



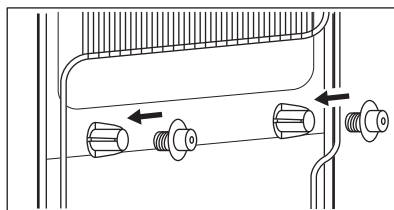
Produkten måste kunna skiljas från elnätet. Stickkontakten måste därför vara lätt att komma åt efter installation.

## 3.3 Elektrisk anslutning

- Kontrollera att nätspänningen och nätfrekvensen överensstämmer med hushållsapparatsens märkdata som anges på typskylten före anslutning till ett eluttag.
- Produkten måste jordas. Nätkabelns stickkontakt är försedd med en kontakt för detta ändamål. Om nätspänningsmatningen inte är jordad, kontakta en kvalificerad elektriker för att ansluta hushållsapparaten till en separat jord enligt gällande bestämmelser.
- Tillverkaren ansvarar inte för skador orsakade av att ovanstående säkerhetsåtgärder inte har följts.
- Denna produkt uppfyller kraven enligt EU:s direktiv.

## 3.4 Gummipluggar

Om du placerar produkten mot en vägg i fristående installation, montera gummipluggarna på de bakre distanserna.



### 3.5 Omhängning av dörr

Se separata instruktioner om installation och omhängning av dörren.

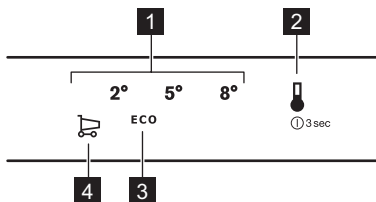


#### FÖRSIKTIGHET!

Om du ska vända dörren, de alltid till att skydda golvet från repor med ett slitstarkt material.

## 4. KONTROLLPANELEN

### 4.1 Visa



- 1** Temperaturskala
- 2** Temperaturknapp
- 3** ECO-lägesikon
- 4** FastCool-symbolen

### 4.2 Slå på

1. Anslut produkten till ett eluttag.
2. Tryck på temperaturknappen för att slå på produkten. Alla LED-indikatorer tänds.

Temperaturen är inställd på standardinställning (ECO-läge). LED-indikatorn bredvid ECO lägesikonen tänds.

### 4.3 Stänga av

1. Stäng av produkten genom att trycka på och hålla temperaturknappen inne i 3 sekunder.

Alla LED-lampor släcks.

2. Koppla loss produkten från strömkällan genom att dra ut stickkontakten ur eluttaget.

### 4.4 Temperaturreglering

För att reglera temperaturen, tryck på temperaturknappen. Varje gång knappen trycks in flyttas den inställda temperaturen med en position och motsvarande LED-indikator tänds. Tryck på temperaturknappen upprepade gånger tills önskad temperatur valts. Inställningen fastställs.



Valet sker i steg från +2 till +8 °C.

Rekommenderad inställning är mellan +3 °C och +4 °C. Du kan också aktivera den med ECO-läget.

Den inställda temperaturen uppnås inom 24 timmar. Den inställda temperaturen förblir sparad efter ett strömavbrott.

### 4.5 ECO-läge

I det här läget är temperaturen inställd på mellan +3 °C och +4 °C.



Detta är den bästa inställningen för att säkerställa god konservering med minimal energiförbrukning.

För att aktivera ECO-läge, tryck på temperaturknappen upprepade gånger tills LED-indikatorn bredvid ECO-lägesymbolen tänds på kontrollpanelen.

### 4.6 FastCool-funktion

Om du behöver lägga in en större mängd färsk mat som har rumstemperatur i kylfacket när du har handlat rekommenderar vi att du aktiverar FastCool-funktionen för att kyla matvarorna snabbare och för att inte värma upp andra matvaror som redan finns i facket.

För att aktivera den här funktionen, tryck på temperaturknappen upprepade gånger tills LED-indikatorn bredvid FastCool-ikonen tänds. Även LED-indikatorn som motsvarar +2 °C tänds. Fläkten aktiveras automatiskt under FastCool-funktionen .

**i** Denna funktion stängs av automatiskt efter 6 timmar. När funktionen stängs av återställs föregående temperaturinställning.

**i** Du kan avaktivera denna funktion när som helst genom att trycka på temperaturen och välja en ny temperaturinställning.

## 5. DAGLIG ANVÄNDNING



### FÖRSIKTIGHET!

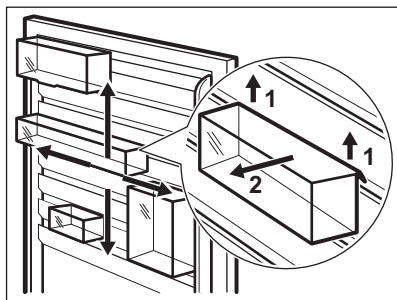
Detta kylskåp är inte lämplig för frysning av livsmedel.

### 5.1 Placering av dörphyllorna

Dörren har skenor som gör att hyllorna/facken kan placeras efter dina önskemål.

Placering av dörrens hyllor/fack:

1. Lyft hyllan/facket bitvis i pilarnas riktning tills de lossnar.
2. Placera hyllan/facket på önskad plats och för in den/det i skenorna.



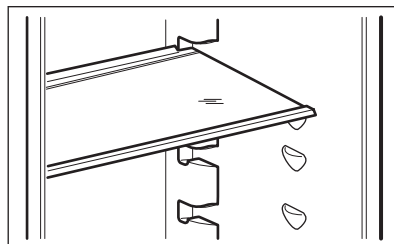
### 5.2 Flyttbara hyllor

Väggarna i kylskåpet är försedda med ett antal bärare så att hyllorna kan placeras enligt önskemål.

### 4.7 Larm vid öppen dörr

Om kylskåpsdörren har lämnats öppen i ca 5 minuter, aktiveras larmet för öppen dörr. LED-indikatorn för inställd temperatur blinkar.

Du kan avaktivera det här larmet genom att stänga dörren eller genom att trycka på temperaturknappen.



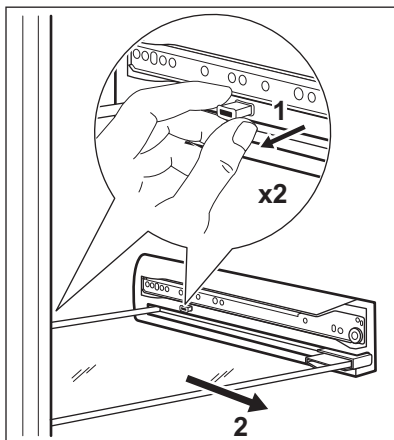
För att behålla korrekt luftcirkulation ska inte glashyllan placeras ovanför grönsakslådan.

### 5.3 Ta bort glashyllorna

Den här produkten har glashyllor som separerar lådorna.

När du vill ta bort glashyllorna:

1. Ta bort lådorna runt omkring (se "Ta bort lådorna").
2. Dra ut låssprintarna på båda sidorna av hyllan (1).
3. Dra sedan glashyllan utåt (2).



**i** Följ stegen ovan i omvänd ordning för att sätta tillbaka glashyllan.

**!** **FÖRSIKTIGHET!**  
Se till att låssprintarna sitter ordentligt på plats.

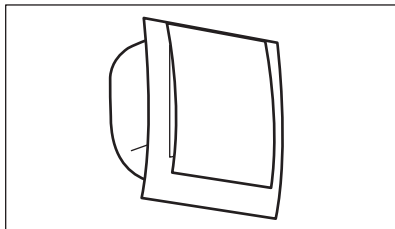
## 5.4 Grönsakslåda

Det finns en särskild låda längst ner som är lämplig för förvaring av frukt och grönsaker.

## 5.5 DYNAMICAIR

I kylfacket finns en enhet för snabb nedkylning av matvaror och för att hålla en jämnare temperatur i kylfacket.

Denna enhet aktiveras automatiskt vid behov.



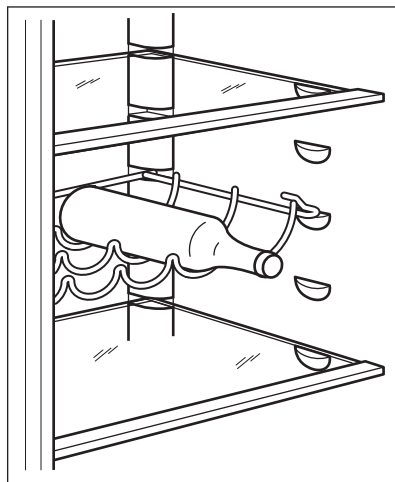
Enheten kan aktiveras manuellt genom att FastCool-funktionen slås på. Fläkten går medan enheten är aktiv i 6 timmar.

**i** Fläkten är bara igång när dörren är stängd.

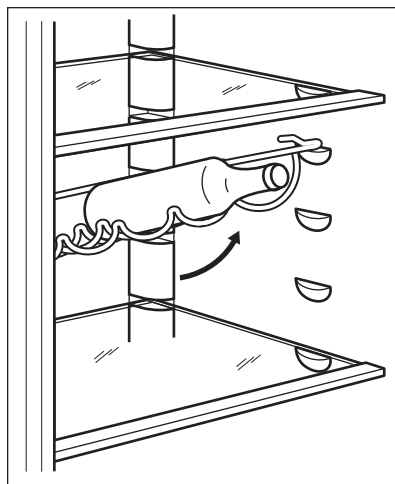
## 5.6 Flaskhylla

1. Placera flaskorna (med öppningarna vända utåt) i den redan installerade hyllan.

**i** Läg endast in förslutna flaskor om hyllan är placerad horisontellt.



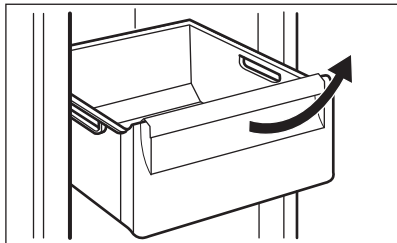
2. Denna hylla kan lutras för förvaring av icke förslutna flaskor. För att göra det ska de främre hakarna på hyllan placeras en nivå högre än de bakre hakarna.



## 5.7 Ta bort lådorna

Gör så här för att ta bort en låda från ett fack:

1. Dra ut lådan så långt det går.
2. När du har kommit till slutet av skenorna ska du lyfta lådan något framtill och ta bort den.



Följ stegen ovan i omvänd ordning för att sätta tillbaka lådan igen.

## 6. RÅD OCH TIPS

### 6.1 Tips för energibesparing


- Den mest effektiva energianvändningen säkerställs i konfigurationen med lådorna i kylskåpets nedre del och med hyllorna fördelade jämnt. Hur hyllorna i dörren är placerade påverkar inte energiförbrukningen.
- Öppna inte dörren för ofta och låt den inte stå öppen längre än nödvändigt.
- Ställ inte in för hög temperatur för att spara energi om det inte behövs för matens egenskaper.
- Om omgivningstemperaturen är hög, temperaturreglaget är inställt på för låg temperatur och kylskåpet är fullt med matvaror, kan kompressorn fortsätta att arbeta, vilket kan leda till att frost eller is bildas på evaporatorn. I så fall ska temperaturreglaget ställas in på en högre temperatur för att den automatiska avfrostningen ska starta och för att på så sätt spara energi.
- Säkerställ god ventilation. Täck inte över ventilationsgaller eller hål.

### 6.2 Tips för kylning av färska matvaror

- Högre temperaturinställning inuti produkten kan leda till kortare hållbarhet av matvarorna.
- Täck alltid maten för att bevara färskheten och aromen.

- Använd alltid stängda behållare för vätskor och livsmedel för att undvika smaker eller lukt i kylen.
- För att undvika korskontaminering mellan tillagad och rå mat, ska den tillagade maten täckas och separeras från den råa maten.
- Det bästa är att tina maten i kylen.
- Ställ inte in varm mat i kylskåpet. Se till att den har svalnat vid rumstemperatur innan du sätter i den.
- För att förhindra att mat kastas bör ny mat alltid placeras bakom den gamla.

### 6.3 Kylning av mat

- Facket för färsk mat är det som markerats (på typskylten) med .
- Kött (alla typer): lägg i lämplig förpackning och placera på glashyllan ovanför grönsakslådan. Förvara kött i högst 1–2 dagar.
- Frukt och grönsaker: rengör noggrant (ta bort jord) och lägg dem i en särskild låda (grönsakslåda).
- Exotiska frukter som banan, mango, papaya osv. ska helst inte förvaras i kylskåpet.
- Grönsaker som tomat, potatis, lök och vitlök ska inte förvaras i kylskåpet.
- Smör och ost: lägg i en lufttät behållare eller vira in i aluminiumfolie

- eller en plastpåse för att få ut så mycket luft som möjligt.
- Flaskor: sätt på kapsyl och sätt dem i dörrens flaskhylla eller (om tillgängligt) i flaskstället.

- Titta alltid på livsmedlens utgångsdatum för att veta hur länge de kan förvaras.

## 7. SKÖTSEL OCH RENGÖRING



**VARNING!**  
Se Säkerhetsavsnitten.

### 7.1 Invändig rengöring

Innan du använder produkten första gången ska du rengöra insidan och alla invändiga tillbehör med ljummet vatten och en liten mängd neutral såpa för att ta bort den typiska lukten hos nya produkter. Eftertorka sedan noga.



**FÖRSIKTIGHET!**  
Använd inte rengöringsmedel, skurpulver, klor eller oljebaserade rengöringsmedel eftersom de skadar ytan.



**FÖRSIKTIGHET!**  
Tillbehören och andra delar av produkten är inte lämpliga för rengöring i diskmaskin.

### 7.2 Regelbunden rengöring

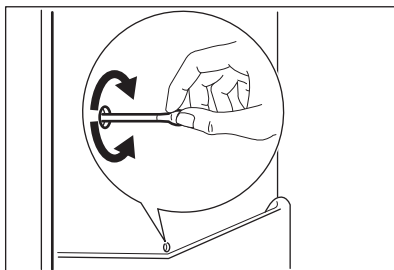
Utrustningen måste rengöras med jämna mellanrum:

1. Rengör kylens/frysens insida och alla tillbehör med ljummet vatten och en liten mängd neutral såpa.
2. Inspektera regelbundet dörttätingarna och torka dem rena från eventuell smuts.
3. Skölj av och torka noggrant.

### 7.3 Avfrostning av kylskåpet

Frost elimineras automatiskt från kylskåpets förångare vid normal användning. Vatten från avfrostningen rinner ut via en ränna i en speciell behållare på skåpets baksida ovanför kompressorn och förångas därifrån.

Det är viktigt att regelbundet rengöra tömningshålet för smältvatten i kylskåpet för att undvika att vatten rinner över och droppar på matvarorna i skåpet.



### 7.4 Långa uppehåll

Följ nedanstående anvisningar om produkten inte skall användas på länge:

1. Dra ut kontakten från eluttaget.
2. Ta ur alla matvaror.
3. Rengör produkten och alla tillbehör.
4. Låt dörren stå öppen för att undvika att dålig lukt bildas.

## 8. FELSÖKNING



**VARNING!**  
Se Säkerhetsavsnitten.



## 8.1 Vad gör jag om...

| Problem   | Möjlig orsak   | Lösning  |
|---|--|--|
| Produkten fungerar inte.  | Produkten är avstängd.                                     | Sätt på apparaten.   |
|   | Stickkontakten sitter inte ordentligt i eluttaget.         | Anslut stickkontakten ordentligt i eluttaget.                              |
|   | Det finns ingen spänning i eluttaget.                      | Anslut en annan produkt till eluttaget. Kontakta en behörig elektriker.    |
| Produkten är högljudd.  | Produkten har inte ordentligt stöd.                        | Kontrollera att produkten står stadigt.                                    |
| Ljudligt eller visuellt larm är på.   | Maskinen har nyligen satts på.                             | Se "Larm för öppen dörr" eller "Larm för hög temperatur".                  |
|   | Temperaturen i produkten är för hög.                       | Se "Larm för öppen dörr" eller "Larm för hög temperatur".                  |
|   | Dörren är öppen.   | Stäng dörren.  |
| Kompressorn arbetar kontinuerligt.  | Temperaturen är felaktigt inställd.                        | Se avsnittet "Kontrollpanel".  |
|   | Mycket matvaror har lagts in samtidigt.                    | Vänta några timmar och kontrollera sedan temperaturen igen.                |
|   | Rumstemperaturen är för hög.                               | Se avsnittet "Installation".   |
|   | Alltför varma matvaror har lagts in.                       | Låt matvarorna svalna till rumstemperatur före infrysning.                 |
|   | Dörren är inte ordentligt stängd.                          | Se avsnittet "Stänga dörren".  |
|   | FastCool-funktionen är påslagen.                           | Se avsnittet "FastCool-funktion".  |
| Kompressorn startar inte omedelbart när "FastCool" trycks in eller när temperaturen ändras. | Kompressorn startar efter en stund.                        | Detta är normalt, det har inte uppstått något fel.                         |
| Dörren är felinriktad eller stör ventilationsgallret.                                       | Skåpet står inte rakt.                                     | Se installationsanvisningarna.   |
| Det är svårt att öppna dörren.  | Du försökte öppna dörren direkt efter att den har stängts. | Vänta minst 30 sekunder efter att dörren har stängts tills du öppnar igen. |
| Belysningen fungerar inte.  | Lampan är i viloläge.                                      | Stäng och öppna dörren.  |

| Problem  | Möjlig orsak   | Lösning   |
|--|--|---|
|  | Lampan är trasig.  | Kontakta närmaste auktoriserade serviceverkstad.            |
| Det är för mycket frost och is.                              | Luckan är inte ordentligt stängd.  | Se avsnittet "Stänga dörren".                               |
|  | Dörrtätningen är deformationerad eller smutsig.                                    | Se avsnitt "Stänga dörren".                                 |
|  | Matvaror är inte ordentligt förpackade.  | Förpacka matvarorna bättre.                                 |
|  | Temperaturen är felaktigt inställd.  | Se avsnittet "Kontrollpanel".                               |
|  | Produkten är full med matvaror och är inställd på den lägsta temperaturen.         | Ställ in en högre temperatur. Se avsnittet "Kontrollpanel". |
|  | Produktens inställda temperatur är för låg och omgivningstemperaturen är för hög.  | Ställ in en högre temperatur. Se avsnittet "Kontrollpanel". |
| Det rinner vatten på den bakre väggen i kylskåpet.           | Under den automatiska avfrostningen tinar frost på den bakre väggen.               | Detta är normalt.   |
| Det finns för mycket kondensvatten på kylskåpets bakre vägg. | Dörren har öppnats för ofta.   | Öppna bara dörren när det behövs.                           |
|  | Dörren har inte stängts ordentligt.  | Kontrollera att dörren är ordentligt stängd.                |
|  | Matvaror som har lagts in är inte ordentligt förpackade.                           | Förpacka maten på lämpligt sätt innan den läggs in.         |
| Vatten rinner inne i kylskåpet.                              | Matvaror hindrar vattnet från att rinna in i vattenuppsamlaren.                    | Kontrollera att matvarorna inte vidrör den bakre väggen.    |
|  | Vattenutloppet är igen-täppt.  | Rengör vattenutloppet.                                      |
| Vatten rinner ut på golvet.                                  | Smältvattenutloppet är inte anslutet till avdunstningsbrickan ovanför kompressorn. | Anslut smältvattenutloppet till avdunstningsbrickan.        |

| Problem                                   | Möjlig orsak  | Lösning  |
|---|---|--|
| Det går inte att ställa in temperaturen.  | "FastCool-funktionen" är påslagen.                    | Stäng av "FastCool-funktionen" manuellt eller vänta tills funktionen stängs av automatiskt för att ställa in temperaturen. Se avsnittet "FastCool-funktion". |
| Temperaturen i skåpet är för låg/för hög. | Temperaturen är inte rätt inställd.                   | Ställ in en högre eller lägre temperatur.  |
|   | Dörren är inte ordentligt stängd.                     | Se avsnittet "Stänga dörren".  |
|   | Matvarornas temperatur är för hög.                    | Låt matvarorna svalna till rumstemperatur innan du lägger in dem i skåpet.   |
|   | Mycket matvaror har lagts in i skåpet samtidigt.      | Lägg inte in så mycket matvaror samtidigt.   |
|   | Dörren har öppnats ofta.                              | Öppna dörren endast när det behövs.  |
| Temperaturen i lådorna är för låg.        | FastCool-funktionen är påslagen.                      | Se avsnittet "FastCool-funktion".  |
|   | Kallluft cirkulerar inte på insidan.                  | Kontrollera att kallluft cirkulerar inne i skåpet. Se avsnittet "Råd och tips".  |
| Temperaturen i lådorna är för låg.        | Den lägsta temperaturinställningen (+2 °C) har valts. | Ställ in en högre temperatur.  |



Kontakta närmaste auktoriserade serviceverkstad om dessa råd inte löser problemet.

## 8.2 Byte av lampan

Produkten har en innerbelysning bestående av en LED-lampa med lång livslängd.

Endast servicepersonal får byta ut lampan. Kontakta din auktoriserade serviceverkstad.

## 8.3 Stängning av dörren

1. Rengör dörrtätningarna.
2. Justera dörren vid behov. Se Installationsanvisningar.
3. Byt vid behov ut defekta dörrtätningar. Kontakta auktoriserat servicecenter.

## 9. BULLER



## 10. TEKNISKA DATA

Den tekniska informationen anges på typskylten som sitter inne i kylskåpet samt på energimärkningsetiketten.

QR-koden på energimärkningsetiketten som levereras med produkten ger en webblänk till informationen i EU EPREL-databasen, relaterad till produktens prestanda. Förvara energimärkningsetiketten som referens tillsammans med användarhandboken och alla andra dokument som medföljer denna produkt.

Det går också att hitta samma information i EPREL med länken <https://eprel.ec.europa.eu> och modellnamnet och produktnumret som du hittar på produktens typskylt.


Se länken [www.theenergylabel.eu](http://www.theenergylabel.eu) för mer detaljerad information om energimärkningsetiketten.


## 11. INFORMATION FÖR TESTINSTITUT

Installation och förberedelse av produkten för all EcoDesign-verifiering ska överensstämma med EN 62552. Ventilationskrav, nischmått och minsta bakre avstånd ska vara i enlighet med

avsnitt 3 i den här bruksanvisningen. Kontakta tillverkaren för ytterligare information, inklusive hur man fyller på.

## 12. MILJÖSKYDD

Återvinn material med symbolen .  
Återvinn förpackningen genom att placera den i lämpligt kärl. Bidra till att skydda vår miljö och vår hälsa genom att återvinna avfall från elektriska och elektroniska produkter. Släng inte

produkter märkta med symbolen  med hushållsavfallet. Lämna in produkten på närmaste återvinningsstation eller kontakta kommunkontoret.





[www.electrolux.com/shop](http://www.electrolux.com/shop)



280158494-C-362021

