

147x210mm

2026.1.13

enerio[®]
FN-114204



Stand fan (EN)

Stand Ventilator (DE)

Ventilateur sur pied (FR)

Golvfläkt (SE)

Ventilator op standaard (NL)

Podstawka wentylatora (PL)

Ventilador de pedestá (ES)

Ventola da con piedistallo (IT)



Content – Inhalt – Teneur – Innehåll – Inhoud – Treść –
Contenido – Contenuto

Instruction manual – English	- 2 -
Bedienungsanleitung – German	- 6 -
Mode d'emploi – French	- 11 -
Bruksanvisning – Swedish	- 16 -
Gebruiksaanwijzing – Dutch	- 20 -
Instrukcja obsługi – Polish	- 25 -
Manual de Instrucciones – Spanish	- 30 -
Manuale d'istruzioni – Italian	- 35 -

Instruction manual – English

SAFETY INSTRUCTIONS

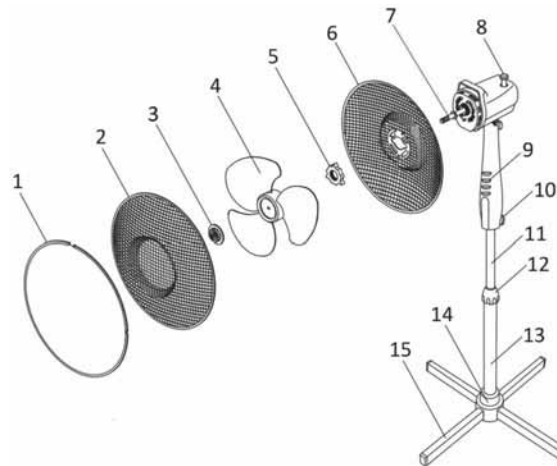
Before use make sure to read all of the below instructions in order to avoid injury or damage, and to get the best results from the appliance. Make sure to keep this manual in a safe place. If you give or transfer this appliance to someone else make sure to also include this manual.

In case of damage caused by user failing to follow the instructions in this manual the warranty will be void. The manufacturer/importer accepts no liability for damages caused by failure to follow the manual, a negligent use or use not in accordance with the requirements of this manual.

1. This appliance can be used by children aged from 8 years and above and persons with reduced physical, sensory or mental capabilities or lack of experience and knowledge if they have been given supervision or instruction concerning use of the appliance in a safe way and understand the hazards involved.
2. Children shall not play with the appliance.
3. Cleaning and user maintenance shall not be made by children without supervision.
4. If the supply cord is damaged, it must be replaced by the manufacturer, its service agent or similarly qualified persons in order to avoid a hazard.
5. Before inserting the plug into the mains socket, please check that the voltage and frequency comply with the specifications on the rating label.
6. Disconnect the mains plug from the socket when the appliance is not in use and before cleaning.
7. Ensure that the mains cable is not hung over sharp edges and keep it away from hot objects and open flames.
8. Do not immerse the appliance or the mains plug in water or other liquids. There is danger to life due to electric shock!
9. To remove the plug from the plug socket, pull the plug. Do not pull the power cord.
10. Do not touch the appliance if it falls into water. Remove the plug from its socket, turn off the appliance and send it to an authorized service center for repair.
11. Do not plug or unplug the appliance from the electrical outlet with a wet hand.
12. Never attempt to open the housing of the appliance, or to repair the appliance yourself. This could cause electric shock.
13. Never leave the appliance unattended during use.
14. This appliance is not designed for commercial use.
15. Do not use the appliance for other than intended use.
16. Do not wind the cord around the appliance and do not bend it.
17. Keep the appliance away from damp, and protect from splashes.
18. Use the appliance on a flat, dry and heat resistance surface.
19. Do not store or operate the appliance in the open air.
20. Keep the appliance in a dry place for storage, inaccessible to children (in its packaging).
21. Never put fingers or any other objects through the fan guards when the fan is running.
22. Never operate the product without the fan guards in place, as serious personal injury may result.
23. The appliance must be assembled completely before use.
24. Watch out for long hair! It can be caught in the fan owing to the air turbulence.
25. Do not point the air flow at people for a long time.
26. After assembly, do not remove the guards during use or cleaning.

PARTS DESCRIPTION

1. Clamping ring
2. Front guard
3. Blade fastening screw
4. Fan blade
5. Guard fastening screw
6. Rear guard
7. Motor shaft
8. Oscillation button
9. Speed switch
10. Fastening screw
11. Height adjustment pipe
12. Fasten set
13. Standing shaft
14. Cover piece
15. Standing base



ASSEMBLING INSTRUCTIONS

** Please assemble correctly by the following orders when using.

1. Assemble the stand
 - Connect the two parts of the base together into a cross.
 - Unscrew the four screws from the base.
 - Attach the standing shaft onto the base and fix firmly with the four screws.
 - Rotate the fasten set out of the standing shaft. Put the cover piece on the base through the standing shaft.
 - Rotate back the fasten set.
2. The whole assembly
 - Pull the height adjustment pipe out and tighten the fasten set.
 - Link the fan main body and the height adjustment pipe together by the fastening screw and then fix them.
3. Rear grille assembly
 - Unscrew the blade fastening screw and the guard fastening screw from the motor shaft.
 - Fix the rear guard onto the two pillars of the motor front shell.
 - Screw the guard fastening screw tightly in clockwise direction.
4. The assembly of fan blade
 - Insert fan blade onto shaft ensuring blade fits properly onto clip on shaft.
 - Tighten blade screw onto shaft. Note: Blade screw should be tightened in anti-clockwise.
5. Front grille assembly
 - Put the front guard against the rear guard and fix with the clamping ring. Make sure the clamping ring is set properly at the rim of the fan guards.
 - Tighten the screw on the clamping ring.

OPERATING INSTRUCTIONS

1. Plug the power cord into a suitable socket.
2. Oscillation: To make the fan head oscillate, push down the oscillation knob. To stop the fan head from oscillating, pull up the oscillation knob.
3. The fan is switched on by using the push buttons on the control panel, i.e. 0: Off, 1 = Low Speed, 2 = Medium speed, 3 = High speed.

CAUTION: Press only one of the speed control buttons at a time. Permanent damage to the switch housing may result if two or more of the buttons are pressed simultaneously.

CLEANING

1. Before servicing the fan and after each occasion of use, switch off the appliance and unplug the mains cable from the socket.
2. **Never immerse the appliance in water (danger of short-circuit).** To clean the appliance, only wipe it down with a damp cloth and dry it carefully. Always take out the mains plug first.
3. Take care that excessive dust does not build up in the air-intake and air-outlet grille, and clean it occasionally using a dry brush or vacuum cleaner.

TECHNICAL DATA

Operating voltage: 220V-240V~ 50Hz/60Hz

Power consumption: 45W


GUARANTEE AND CUSTOMER SERVICE

Before delivery our devices are subjected to rigorous quality control. If, despite all care, damage has occurred during production or transportation, please return the device to your dealer.

For the purchased device we provide 2 years guarantee, commencing from the day of sale. If you have a defective product, you can directly go back to the point of purchase.

Defects which arise due to improper handling of the device and malfunctions due to interventions and repairs by third parties or the fitting of non-original parts are not covered by this guarantee. Always keep your receipt, without the receipt you can't claim any form of warranty. Damage caused by not following the instruction manual, will lead to a void of warranty, if this results in consequential damages then we will not be liable. Neither can we hold responsible for material damage or personal injury caused by improper use or if the instruction manual are not properly executed. Damage to accessories does not mean free replacement of the whole appliance. In such case please contact our service department. Broken glass or breakage of plastic parts is always subject to a charge. Defects to consumables or parts subjected to wearing, as well as cleaning, maintenance or the replacement of said parts are not covered by the warranty and are to be paid.



This product is labelled with this crossed out wheel bin symbol in accordance with European Directive 2012/19/EU to indicate that it must not be disposed of with your other household waste. Due to the presence of hazardous substances, mixtures or components, electrical and electronic devices that are  not subject to selective sorting are potentially dangerous to the environment and human health. Please check your local city office or waste disposal service for the return and recycling of this product.

Imported by:

Emerio B.V.
Oudeweg 115
2031 CC Haarlem
The Netherlands

Customer service:

T: +31 (0) 23 3034369
www.emerio.eu/service

Kundeninformation:

T: +49 (0) 3222 1097 600
www.emerio.eu/service

Klantenservice:

T: +31 (0) 23 3034369
www.emerio.eu/service

Looking for spare parts? Have a look at <https://spareparts.emerio.eu>

Sie brauchen Ersatzteile? Besuchen Sie <https://ersatzteile.emerio.eu>

Onderdelen nodig? Kijk op <https://onderdelen.emerio.eu>

ERP information (EN)

Supplier: Emerio B.V.
Oudeweg 115
2031 CC Haarlem
The Netherlands

Declare that the product detailed below:

Information requirements

Information to identify the FN-114204 to which the information relates to [Stand fan]			
Description	Symbol	Value	Unit
Maximum fan flow rate	F	34,7	m ³ /min
Fan power input	P	39,4	W
Service value	SV	0,881	(m ³ /min)/W
Standby power consumption	P _{SB}	--	W
Fan sound power level	L _{WA}	55,6	dB(A)
Maximum air velocity	c	2,1	meters/sec
Measurement standard for service value	IEC 60879:2019 – Comfort fans and regulators for household and similar purposes – Methods for measuring performance		
Contact details for obtaining more information	Emerio B.V. Oudeweg 115 2031 CC Haarlem The Netherlands		

Satisfies the requirement of the Council Directives:

COMMISSION REGULATION (EU) No 206/2012 of 6 March 2012 and Amending COMMISSION REGULATION (EU) 2016/2282 implementing Directive 2009/125/EC of the European Parliament and of the Council with regard to ecodesign requirements for air conditioners and comfort fans

Regarding information for consumers on how to install, use and maintain the product, WEEE information, please check the instruction manual provided with packaging.

Bedienungsanleitung – German

SICHERHEITSHINWEISE

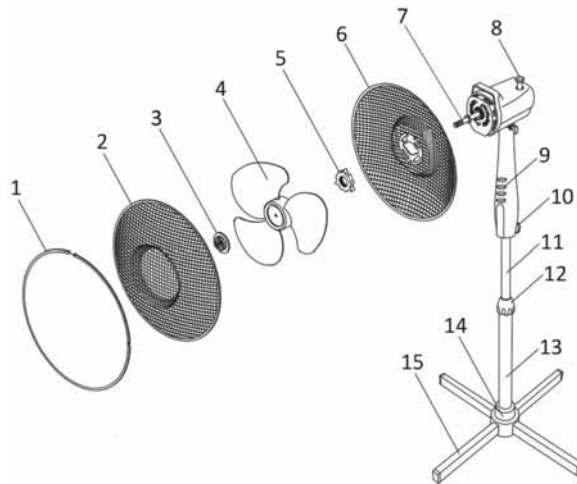
Lesen Sie vor dem Gebrauch unbedingt die nachfolgenden Anleitungen, um Verletzungen oder Beschädigungen zu vermeiden und das beste Ergebnis mit dem Gerät zu erzielen. Bewahren Sie diese Bedienungsanleitung an einem sicheren Ort auf. Wenn Sie dieses Gerät an eine andere Person weitergeben, stellen Sie sicher, dass Sie auch diese Bedienungsanleitung aushändigen.

Im Falle von Beschädigungen, die durch die Missachtung der Anleitungen in dieser Bedienungsanleitung verursacht wurden, wird die Garantie ungültig. Der Hersteller/Importeur haftet nicht für Schäden, die durch Missachtung der Bedienungsanleitung, fahrlässigen Gebrauch oder Benutzung, die nicht in Übereinstimmung mit den Anforderungen dieser Bedienungsanleitung erfolgt, verursacht wurden.

1. Dieses Gerät kann von Kindern ab 8 Jahren und Personen mit eingeschränkten körperlichen, sensorischen oder geistigen Fähigkeiten oder mangelnder Erfahrung und Kenntnis benutzt werden, wenn sie beaufsichtigt werden oder in die sichere Benutzung des Gerätes unterwiesen werden und die damit verbundenen Gefahren verstehen.
2. Kinder dürfen nicht mit dem Gerät spielen.
3. Die Reinigung und vom Benutzer auszuführende Wartungsarbeiten dürfen von Kindern nur unter Aufsicht durchgeführt werden.
4. Wenn das Netzkabel beschädigt ist, muss es vom Hersteller, seinem Kundendienst oder einer ähnlich qualifizierten Person ausgetauscht werden, um Gefahren zu vermeiden.
5. Bevor Sie den Stecker mit der Netzsteckdose verbinden, prüfen Sie bitte, ob die Spannung und die Frequenz mit den Angaben auf dem Typenschild übereinstimmen.
6. Ziehen Sie den Netzstecker aus der Steckdose, wenn das Gerät nicht benutzt und bevor es gereinigt wird.
7. Achten Sie darauf, dass das Netzkabel nicht über scharfe Kanten hängt und halten Sie es von heißen Objekten und offenen Flammen fern.
8. Tauchen Sie das Gerät oder den Netzstecker nicht in Wasser oder andere Flüssigkeiten. Es besteht Lebensgefahr aufgrund von Stromschlag!
9. Um den Stecker aus der Steckdose zu entfernen, ziehen Sie am Stecker. Ziehen Sie nicht am Kabel.
10. Berühren Sie das Gerät nicht, wenn es ins Wasser gefallen ist. Ziehen Sie den Stecker aus der Steckdose, schalten Sie das Gerät aus und schicken Sie es an einen autorisierten Kundendienst zwecks Reparatur.
11. Den Netzstecker des Gerätes nicht mit einer nassen Hand aus der Steckdose ziehen oder mit der Steckdose verbinden.
12. Versuchen Sie unter keinen Umständen, das Gehäuse des Gerätes zu öffnen oder das Gerät selbst zu reparieren. Dies könnte einen Stromschlag verursachen.
13. Lassen Sie das Gerät während des Gebrauchs niemals unbeaufsichtigt.
14. Dieses Gerät ist nicht für den gewerblichen Gebrauch konzipiert.
15. Verwenden Sie das Gerät nur zu seinem bestimmungsgemäßen Zweck.
16. Wickeln Sie das Kabel nicht um das Gerät und knicken Sie es nicht.
17. Halten Sie das Gerät von Feuchtigkeit fern und schützen Sie es vor Spritzern.
18. Benutzen Sie das Gerät auf einer ebenen, trockenen und hitzebeständigen Fläche.
19. Lagern oder benutzen Sie das Gerät nicht im Freien.
20. Bewahren Sie das Gerät an einem trockenen, für Kinder unzugänglichen Ort (in seiner Verpackung) auf.
21. Stecken Sie niemals Finger oder andere Objekte durch das Ventilatorschutzgitter, wenn der Ventilator läuft.
22. Lassen Sie das Produkt niemals ohne das Ventilatorschutzgitter laufen, da es sonst zu schweren Verletzungen kommen könnte.
23. Das Gerät muss vor dem Gebrauch komplett zusammengebaut werden.
24. Achten Sie auf langes Haar! Es kann sich aufgrund der Luftwirbel im Ventilator verfangen.
25. Richten Sie den Luftstrom nicht über längere Zeit auf Personen.
26. Entfernen Sie nach der Montage die Schutzgitter nicht während des Betriebs oder der Reinigung.

BEZEICHNUNG DER TEILE

1. Klemmring
2. Vorderes Schutzgitter
3. Befestigungsschraube für Ventilatorblatt
4. Ventilatorblatt
5. Schutzgitter-Befestigungsschraube
6. Hinteres Schutzgitter
7. Motorwelle
8. Knopf für Schwenkfunktion
9. Geschwindigkeitsschalter
10. Befestigungsschraube
11. Rohr zur Höheneinstellung
12. Feststellring
13. Standschaft
14. Abdeckung
15. Standsockel



MONTAGEANLEITUNG

** Bitte montieren Sie das Gerät vor der Benutzung ordnungsgemäß in der folgenden Reihenfolge.

1. Montage des Sockels
 - Verbinden Sie die zwei Teile des Standfußes zu einem Kreuz.
 - Drehen Sie die vier Schrauben aus dem Standfuß.
 - Setzen Sie den Standschaft auf den Standfuß und befestigen Sie ihn mit den vier Schrauben.
 - Schrauben Sie den Feststellring vom Standschaft. Schieben Sie die Abdeckung über den Standschaft auf den Fuß.
 - Schrauben Sie den Feststellring wieder zurück.
2. Weitere Montage:
 - Ziehen Sie das Rohr zur Höheneinstellung aus und befestigen Sie es mit der Feststellung.
 - Verbinden Sie den Ventilatorkörper mit dem Rohr für die Höheneinstellung und befestigen Sie die Verbindung mit der Befestigungsschraube.
3. Montage des hinteren Schutzgitters
 - Entfernen Sie die Befestigungsschraube für Ventilatorblatt und die Schutzgitter-Befestigungsschraube von der Motorwelle.
 - Bringen Sie das hintere Schutzgitter an den zwei an der Vorderseite der Motorschale hervorstehenden Stiften an.
 - Ziehen Sie die Befestigungsschraube für das Schutzgitter im Uhrzeigersinn fest.
4. Anbringen des Ventilatorblatts
 - Führen Sie das Ventilatorblatt auf den Schaft. Achten Sie dabei darauf, dass das Blatt richtig auf den Vertiefungen des Schafts sitzt.
 - Ziehen Sie die am Schaft angebrachte Schraube fest. Bitte beachten: Die Schraube für das Ventilatorblatt muss gegen den Uhrzeigersinn gedreht werden.

5. Montage des vorderen Schutzgitters
 - Setzen Sie das vordere Schutzgitter auf das hintere Schutzgitter und befestigen Sie sie mit dem Klemmring. Achten Sie darauf, dass der Klemmring richtig auf dem Rand des Schutzgitters sitzt.
 - Ziehen Sie die Schraube am Klemmring an.

BETRIEBSANLEITUNG

1. Stecken Sie das Netzkabel in eine hierfür vorgesehene Steckdose.
2. Schwenkfunktion: Drücken Sie den Knopf für die Schwenkfunktion nach unten, wenn Sie möchten, dass der Ventilator nach hinten hin- und herschwenkt. Ziehen Sie den Knopf für die Schwenkfunktion nach oben, wenn Sie möchten, dass der Ventilator stehen bleibt.
3. Der Ventilator wird durch Drücken der Knöpfe auf dem Bedienfeld eingeschaltet: 0 = Aus; 1 = niedrige Geschwindigkeit; 2 = mittlere Geschwindigkeit; 3 = hohe Geschwindigkeit.

ACHTUNG: Drücken Sie immer nur einen Knopf für die Geschwindigkeitskontrolle auf einmal. Falls zwei oder mehr der Knöpfe gleichzeitig gedrückt werden, kann dies zu einer dauerhaften Beschädigung des Schaltgehäuses führen!

REINIGEN

1. Schalten Sie das Gerät vor der Pflege bzw. dem Reinigen und nach jeder Benutzung aus und ziehen Sie das Netzkabel aus der Steckdose.
2. **Tauchen Sie das Gerät niemals in Wasser ein (Gefahr eines Kurzschlusses)!** Wischen Sie das Gerät zum Reinigen einfach nur mit einem feuchten Tuch ab und trocknen Sie es dann sorgfältig. Trennen Sie das Gerät immer erst vom Stromnetz!
3. Achten Sie darauf, dass sich am Lufteinlass- und Luftauslassgitter keine übermäßigen Staubablagerungen bilden und reinigen Sie diese gelegentlich mit einer trockenen Bürste oder einem Staubsauger.

TECHNISCHE DATEN

Betriebsspannung: 220V-240V~ 50Hz/60Hz

Leistungsaufnahme: 45W

GEWÄHRLEISTUNG UND KUNDENSERVICE

Vor der Lieferung werden unsere Geräte einer strengen Qualitätskontrolle unterzogen. Wenn, trotz aller Sorgfalt, während der Produktion oder dem Transport Beschädigungen aufgetreten sind, senden Sie das Gerät zurück an den Händler.

Wir bieten eine 2-Jahres-Gewährleistung für das erworbene Gerät, beginnend am Tag des Verkaufs. Wenn Sie ein defektes Produkt haben, nehmen Sie bitte direkt Kontakt mit dem Verkäufer auf.

Defekte, die aufgrund von unangemessenem Umgang mit dem Gerät entstehen und Störungen aufgrund von Eingriffen und Reparaturen Dritter oder das Montieren von nicht-Originalteilen werden nicht von dieser Gewährleistung abgedeckt. Die Quittung immer aufbewahren, ohne Quittung wird jegliche Gewährleistung ausgeschlossen. Bei Schäden durch Nichteinhalten der Bedienungsanleitung erlischt die Gewährleistung, Wir sind für daraus resultierende Folgeschäden nicht haftbar. Für Materialschäden oder Verletzungen aufgrund falscher Anwendung oder Nichtbefolgen der Sicherheitshinweise sind wir nicht haftbar. Schäden an den Zubehörteilen bedeutet nicht, dass das gesamte Gerät kostenlos ausgetauscht wird. In diesem Fall kontaktieren Sie unseren Kundendienst. Zerbrochenes Glas oder Kunststoffteile sind immer kostenpflichtig. Schäden an Verbrauchsmaterialien oder Verschleißteilen, sowie Reinigung, Wartung oder Austausch der besagten Teile werden durch die Gewährleistung nicht abgedeckt und sind deshalb kostenpflichtig.



Das nebenstehende Symbol einer durchgestrichenen Mülltonne auf Rädern zeigt an, dass dieses Gerät der Richtlinie 2012/19/EU unterliegt. Diese Richtlinie besagt, dass Sie dieses Gerät am Ende seiner Nutzungszeit nicht mit dem normalen Haushaltsmüll entsorgen dürfen, sondern in speziell eingerichteten Sammelstellen, Wertstoffhöfen oder Entsorgungsbetrieben abgeben müssen. Aufgrund des Vorhandenseins von gefährlichen Stoffen, Gemischen oder Komponenten können elektrische und elektronische Geräte, die nicht selektiv sortiert werden, eine Gefahr für die Umwelt und die menschliche Gesundheit darstellen. Diese Entsorgung ist für Sie kostenfrei. Schonen Sie die Umwelt und entsorgen Sie fachgerecht.

Beim Kauf eines Neugerätes haben Sie das Recht, das entsprechende Altgerät an Ihren Händler zurückzugeben. Händler von Elektro- und Elektronikgeräten mit einer Verkaufsfläche von mindestens 400 qm sowie Lebensmittelhändler mit einer Verkaufsfläche von mindestens 800 qm, die regelmäßig Elektro- und Elektronikgeräte verkaufen, sind außerdem verpflichtet, Altgeräte unentgeltlich zurückzunehmen, auch ohne dass ein Neugerät gekauft wird, wenn die Altgeräte in keiner Abmessung größer sind als 25 cm. Der Händler bietet Ihnen Rücknahmemöglichkeiten direkt in den Filialen und Märkten an. Informieren Sie sich auch bei Ihrem Händler über die Rücknahmemöglichkeiten vor Ort.

Sofern Ihr Altgerät personenbezogene Daten enthält, sind Sie selbst für deren Löschung verantwortlich, bevor Sie es zurückgeben. Sofern dies ohne Zerstörung des Altgerätes möglich ist, entnehmen Sie die alten Batterien oder Akkus sowie Lampen bevor Sie das Altgerät zur Entsorgung zurückgeben und führen Sie sie einer separaten Sammlung zu. Bei fest eingebauten Akkus ist bei der Entsorgung darauf hinzuweisen, dass das Gerät einen Akku enthält. Weitere Möglichkeiten zur Entsorgung des ausgedienten Produkts erfahren Sie bei Ihrer Gemeinde- oder Stadtverwaltung.

Importiert von:

Emerio B.V.
Oudeweg 115
2031 CC Haarlem
The Netherlands

Customer service:

T: +31 (0) 23 3034369
www.emerio.eu/service

Kundeninformation:

T: +49 (0) 3222 1097 600
www.emerio.eu/service

Klantenservice:

T: +31 (0) 23 3034369
www.emerio.eu/service

Looking for spare parts? Have a look at <https://spareparts.emerio.eu>

Sie brauchen Ersatzteile? Besuchen Sie <https://ersatzteile.emerio.eu>

Onderdelen nodig? Kijk op <https://onderdelen.emerio.eu>

ERP-Informationen (DE)

Lieferant: Emerio B.V.
Oudeweg 115
2031 CC Haarlem
The Netherlands

Erklärt für das im Folgenden beschriebene Produkt:

Erforderliche Angaben

Informationen zur Angabe des FN-114204, auf das/die sich die Informationen beziehen: [Stand Ventilator]			
Bezeichnung	Symbol	Wert	Einheit
Maximaler Volumenstrom	F	34,7	m ³ /min
Ventilator-Leistungsaufnahme	P	39,4	W
Serviceverhältnis	SV	0,881	(m ³ /min)/W
Leistungsaufnahme im Bereitschaftszustand	P _{SB}	--	W
Ventilator-Schallleistungspegel	L _{WA}	55,6	dB(A)
Maximale Luftgeschwindigkeit	c	2,1	m/s
Messnorm für die Ermittlung des Serviceverhältnisses	IEC 60879:2019 – Komfortventilatoren und Regler für den Hausgebrauch und ähnliche Zwecke – Verfahren zur Messung der Gebrauchseigenschaften		
Kontaktadresse für weitere Informationen	Emerio B.V. Oudeweg 115 2031 CC Haarlem The Netherlands		

Erfüllt die Anforderung der Richtlinien des Rates:

VERORDNUNG (EU) Nr. 206/2012 DER KOMMISSION vom 6. März 2012 und Anpassung der VERORDNUNG (EU) 2016/2282 DER KOMMISSION zur Durchführung der Richtlinie 2009/125/EG des Europäischen Parlaments und des Rates im Hinblick auf die Festlegung von Anforderungen an die umweltgerechte Gestaltung von Raumklimageräten und Komfortventilatoren

Informationen bezüglich der Aufstellung, Nutzung und Wartung des Produktes sowie Elektro- und Elektronik-Altgeräten (WEEE) finden Verbraucher in der Bedienungsanleitung, die in der Verpackung mitgeliefert wird.

Mode d'emploi – French

CONSIGNES DE SÉCURITÉ

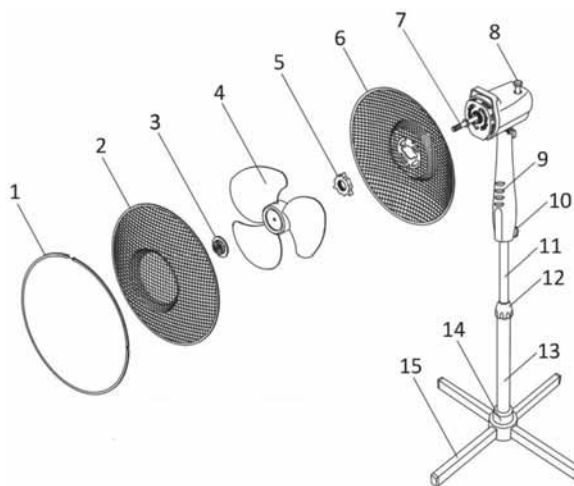
Avant d'utiliser l'appareil, lisez toutes les consignes suivantes pour éviter des blessures et des dommages, et pour optimiser les performances de votre appareil. Conservez cette notice d'utilisation dans un endroit sûr. Si vous donnez ou transférez cet appareil à un tiers, veillez à lui remettre également cette notice d'utilisation.

En cas de détérioration due au non-respect par l'utilisateur des instructions de cette notice d'utilisation, la garantie est annulée. Le fabricant/importateur rejette toute responsabilité en cas de dommages dus au non-respect des instructions de la notice d'utilisation, à un usage négligent ou à l'usage non conforme aux exigences de cette notice d'utilisation.

1. Cet appareil peut être utilisé par des enfants âgés de 8 ans et plus et les personnes ayant des capacités physiques, sensorielles ou mentales, ou un manque d'expérience et de connaissances si elles ont été formées et encadrées pour l'utilisation de cet appareil en toute sécurité et de comprendre la risques impliqués.
2. Les enfants ne doivent pas jouer avec l'appareil.
3. Le nettoyage et la maintenance ne doivent pas être effectués par des enfants sans surveillance.
4. Si le câble d'alimentation est endommagé, il doit être remplacé par le fabricant, son service après vente ou des personnes de qualification similaire afin d'éviter un danger.
5. Avant d'insérer la fiche de l'appareil dans une prise secteur, vérifiez que la tension et la fréquence du secteur correspondent aux spécifications indiquées sur la plaque signalétique.
6. Débranchez la fiche électrique de la prise électrique quand l'appareil n'est pas utilisé et avant de le nettoyer.
7. Veillez à ce que le cordon d'alimentation ne pende pas sur des arêtes coupantes et maintenez-le éloigné des objets chauds et des flammes nues.
8. N'immergez jamais l'appareil ou sa fiche dans de l'eau ni dans aucun autre liquide. Cela peut provoquer un choc électrique !
9. Pour débrancher la fiche de la prise, saisissez la fiche et tirez-la hors de la prise. Ne tirez pas sur le cordon d'alimentation.
10. Ne touchez pas l'appareil s'il tombe dans de l'eau. Débranchez la fiche de la prise électrique, éteignez l'appareil et rappez-le au centre de réparation agréé pour le faire réparer.
11. Ne branchez pas et ne débranchez pas l'appareil de la prise électrique avec les mains mouillées.
12. N'essayez pas d'ouvrir le boîtier de l'appareil ni de réparer l'appareil vous-même. Cela peut provoquer un choc électrique.
13. Ne laissez jamais l'appareil sans surveillance quand il est en fonctionnement.
14. Cet appareil n'est pas conçu pour un usage commercial.
15. N'utilisez pas cet appareil à un usage autre que celui pour lequel il a été conçu.
16. N'enroulez pas le cordon d'alimentation autour de l'appareil et ne le pliez pas.
17. Maintenez l'appareil éloigné des endroits mouillés et protégez-le des éclaboussures.
18. Placez l'appareil sur une surface plane, sèche et résistante à la chaleur.
19. Ne rangez pas et n'utilisez pas l'appareil en plein air.
20. Rangez l'appareil dans un endroit sec et inaccessible aux enfants (dans son emballage).
21. N'insérez jamais vos doigts ni aucun objet dans les grilles du ventilateur quand il est en fonctionnement.
22. N'utilisez jamais le produit sans ses grilles assemblées, car cela pourrait provoquer de graves blessures corporelles.
23. L'appareil doit être correctement assemblé avant d'être utilisé.
24. Faites attention aux cheveux longs ! Ils peuvent être happés par le ventilateur à cause des turbulences de l'air.
25. Ne dirigez pas le flux d'air vers des personnes pendant longtemps.
26. Après l'assemblage, ne retirez pas les grilles de protection pendant l'utilisation ou pendant le nettoyage.

DESCRIPTION DES PIÈCES

1. Anneau de fixation
2. Grille de protection avant
3. Écrou de fixation des pales
4. Pales
5. Écrou de fixation de la grille
6. Grille de protection arrière
7. Arbre du moteur
8. Bouton d'oscillation
9. Interrupteur de vitesse
10. Vis de fixation
11. Tube de réglage de la hauteur
12. Bague de blocage
13. Montant
14. Capuchon
15. Pied



INSTRUCTIONS DE MONTAGE

** Veuillez assembler le produit correctement conformément aux consignes suivantes avant toute utilisation.

1. Montage du pied
 - Assemblez ensemble les deux pièces du pied en croix.
 - Dévissez les quatre vis du pied.
 - Attachez le montant sur le pied et fixez-le solidement avec les quatre vis.
 - Dévissez la bague de blocage du montant. Insérez le capuchon sur le montant et abaissez-le jusqu'au pied.
 - Revissez la bague de blocage.
2. Montage complet
 - Tirez le tube de réglage de la hauteur et serrez la bague de blocage.
 - Joindre le corps principal du ventilateur au tube de réglage de la hauteur avec la vis de fixation et les fixer.
3. Montage de la grille arrière
 - Dévissez l'écrou de fixation des pales et l'écrou de fixation de la grille et retirez-les de l'axe du moteur.
 - Fixez la grille de protection arrière sur les deux tiges de la coque avant du moteur.
 - Vissez fermement l'écrou de fixation de la grille dans le sens des aiguilles d'une montre.
4. Montage de les pales du ventilateur
 - Insérer les pales du ventilateur en s'assurant qu'elle s'emboîte correctement sur les rainures situées sur l'arbre.
 - Visser fermement l'écrou de les pales sur l'arbre. Remarque: L'écrou de les pales doit être vissé dans le sens contraire des aiguilles d'une montre.
5. Montage de la grille avant
 - Placez la grille avant contre la grille arrière et fixez-les avec l'anneau de fixation. Vérifiez que l'anneau de fixation est correctement positionné sur le bord des grilles.
 - Vissez la vis de l'anneau de fixation.

CONSIGNES D'UTILISATION

1. Brancher le cordon d'alimentation sur une prise secteur.
2. Oscillation: Pour l'oscillation de la tête du ventilateur, appuyer sur le bouton Oscillation. Pour arrêter l'oscillation de la tête du ventilateur, tirer le Bouton d'Oscillation vers le haut.
3. Le ventilateur se met en marche à l'aide des boutons-poussoir situé sur le panneau de contrôle. 0: Arrêt, 1 = Basse vitesse, 2 = Moyenne vitesse, 3 = Haute vitesse.

AVERTISSEMENT: Appuyer uniquement sur un bouton de contrôle de vitesse à la fois. Le boîtier de commande pourrait être endommagé de manière permanente en cas d'utilisation simultanée de plus d'un bouton.

NETTOYAGE

1. Éteindre l'appareil et débrancher le cordon d'alimentation de la prise avant de procéder à toute réparation du ventilateur et après chaque utilisation.
2. **Ne jamais plonger l'appareil dans l'eau (danger de court-circuit).** Utiliser un chiffon humide pour nettoyer l'appareil, puis le sécher soigneusement. Toujours débrancher la prise secteur au préalable.
3. Veiller à ce qu'aucun excédent de poussière ne s'accumule dans la grille d'entrée ou de sortie d'air et la nettoyer de temps à autre à l'aide d'une brosse sèche ou d'un aspirateur.

DONNÉES TECHNIQUES

Tension d'opération: 220V-240V~ 50Hz/60Hz

Consommation énergétique: 45W

GARANTIE ET SERVICE APRÈS-VENTE

Nos appareils sont soumis à un contrôle de qualité strict avant d'être livrés. Si l'appareil a toutefois été endommagé lors de la production ou du transport en dépit des soins que nous lui donnons, retournez l'appareil au vendeur.

Nous offrons une garantie de 2 ans pour l'appareil acheté à partir de la date de vente. En cas de produit défectueux, vous pouvez retourner directement au point de vente.

Les défauts dus à une utilisation non conforme de l'appareil et les dommages dus à une intervention ou réparation faite par une tierce personne ou dus à l'installation de pièces qui ne sont pas d'origine ne sont pas couverts par cette garantie. Conservez toujours votre reçu, car sans celui-ci vous ne pourrez réclamer aucune sorte de garantie. Les dommages causés par le non respect des instructions de ce manuel rendront la garantie caduque, Nous décline toute responsabilité en cas de dommages indirects. Nous décline toute responsabilité en cas de dégâts matériels ou de dommages corporels causés par une utilisation inappropriée ou si les instructions de sécurité n'ont pas été convenablement observées. Si les accessoires sont endommagés, cela ne signifie pas que toute la machine sera remplacée gratuitement. Dans de tels cas, veuillez contacter notre assistance. Des pièces brisées en verre ou en plastique sont toujours sujettes à des frais. Les défauts des consommables ou des pièces susceptibles de s'user, ainsi que le nettoyage, l'entretien ou la réparation desdites pièces ne sont pas couverts par la garantie et doivent donc être payés.



Ce produit est étiqueté avec ce symbole de poubelle barrée conformément à la directive européenne 2012/19/EU pour indiquer qu'il ne doit pas être éliminé avec vos autres déchets ménagers. En raison de la présence de substances, de mélanges ou de composants dangereux, les appareils électriques et électroniques qui ne sont pas soumis à un tri sélectif sont potentiellement dangereux pour l'environnement et la santé humaine. Veuillez consulter votre bureau municipal local ou votre service d'élimination des déchets pour plus de détails sur le retour et le recyclage de ce produit.

Importé par :
Emerio B.V.
Oudeweg 115
2031 CC Haarlem
The Netherlands

Customer service:
T: +31 (0) 23 3034369
www.emerio.eu/service

Kundeninformation:
T: +49 (0) 3222 1097 600
www.emerio.eu/service

Klantenservice:
T: +31 (0) 23 3034369
www.emerio.eu/service

Looking for spare parts? Have a look at <https://spareparts.emerio.eu>
Sie brauchen Ersatzteile? Besuchen Sie <https://ersatzteile.emerio.eu>
Onderdelen nodig? Kijk op <https://onderdelen.emerio.eu>

Informations ERP (FR)

Fournisseur : Emerio B.V.
Oudeweg 115
2031 CC Haarlem
The Netherlands

Déclare que le produit désigné ci-dessous :

Exigences en matière d'informations

Informations d'identification FN-114204 sur lesquelles portent les informations (Ventilateur sur pied)			
Description	Symbole	Valeur	Unité
Débit d'air maximal	<i>F</i>	34,7	m ³ /min
Puissance absorbée	<i>P</i>	39,4	W
Valeur de service	<i>SV</i>	0,881	(m ³ /min)/W
Consommation d'électricité en mode veille	<i>P_{SB}</i>	--	W
Niveau de puissance acoustique	<i>L_{WA}</i>	55,6	dB(A)
Vitesse maximale de l'air	<i>c</i>	2,1	mètres/sec
Norme de mesure de la valeur de service	IEC 60879:2019 - Ventilateurs de confort et régulateurs pour usages domestiques et analogues - Méthodes de mesure des performances		
Coordonnées de contact pour tout complément d'information	Emerio B.V. Oudeweg 115 2031 CC Haarlem The Netherlands		

Satisfait aux exigences des Directives du Conseil :

Règlement (UE) n° 206/2012 de la Commission du 6 mars 2012 et amendé par le règlement (UE) n° 2016/2282 de la Commission portant application de la directive 2009/125/CE du Parlement européen et du Conseil en ce qui concerne les exigences d'écoconception applicables aux climatiseurs et aux ventilateurs de confort.

En ce qui concerne les informations pour les consommateurs sur comment installer, utiliser et entretenir le produit, les informations DEEE, consultez le manuel d'instruction fourni avec l'emballage.

Bruksanvisning – Swedish

SÄKERHETSANVISNINGAR

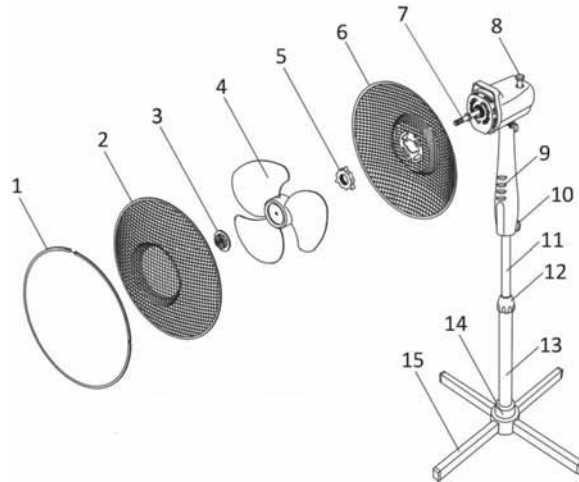
Före användning och för att erhålla bästa resultat från apparaten, var noga med att läsa igenom alla instruktioner nedan för att undvika skada på person eller egendom. Se till att förvara denna bruksanvisning på en säker plats. Om du ger bort eller överläter denna apparat till någon, se till att även inkludera denna bruksanvisning.

Vid skador som orsakats av att användaren inte följer instruktionerna i denna bruksanvisning ogiltighetsförklaras garantin. Tillverkaren/importören tar inget ansvar för skador som orsakats av underlåtenhet att följa bruksanvisningen, vid en vårdslös användning eller användning som inte är i enlighet med kraven i denna bruksanvisning.

1. Denna apparat kan användas av barn från 8 år och uppåt, samt av personer med nedsatt fysisk, sensorisk eller mental förmåga eller av personer som saknar erfarenhet och kunskap under förutsättning att de övervakas eller mottagit instruktioner för säker användning av apparaten och förstår riskerna.
2. Barn får inte leka med apparaten.
3. Rengöring och underhåll får inte utföras av barn utan tillsyn.
4. Om strömkabeln är skadad måste den bytas ut av tillverkaren, dess servicerepresentant eller liknande kvalificerad person för att undvika fara.
5. Innan du ansluter strömkontakten till eluttaget, kontrollera att spänningen och frekvensen överensstämmer med specifikationerna på märkplåten.
6. Dra ut strömkontakten från eluttaget när apparaten inte används och före rengöring.
7. Säkerställ att strömkabeln inte hänger över någon skarp kant och håll den borta från varma föremål och öppen eld.
8. Sänk inte ner apparaten eller strömkontakten i vatten eller någon annan vätska. Det är livsfarligt på grund av elektriska stötar!
9. För att dra ut strömkontakten från eluttaget, dra ut den via strömkontakten. Dra inte i strömkabeln.
10. Vidrör inte apparaten om den faller ner i vatten. Dra ut strömkontakten från eluttaget, stäng av apparaten och lämna in den på ett auktoriserat servicecenter för reparation.
11. Du får inte koppla in eller dra ut apparaten från eluttaget med blöta händer.
12. Försök aldrig att öppna apparatens hölje eller reparera den själv. Det kan orsaka elektriska stötar.
13. Lämna aldrig apparaten obevakad vid användning.
14. Denna apparat är inte utvecklad för kommersiell användning.
15. Använd inte apparaten för något annat ändamål än den är avsedd för.
16. Linda inte kabeln runt apparaten och undvik att böja den.
17. Håll apparaten borta från fukt och skydda den från vattenstänk.
18. Använd apparaten på en jämn, torr och värmebeständig yta.
19. Undvik att förvara eller använda apparaten i det fria.
20. Håll apparaten på en torr plats vid förvaring där barn inte kommer åt den (i förpackningen).
21. För aldrig in dina fingrar eller något annat föremål genom fläktskydden när fläkten är igång.
22. Använd aldrig produkten utan fläktskydden på plats eftersom det kan resultera i allvarliga personskador.
23. Apparaten måste monteras fullständigt före användning.
24. Se upp med långt hår! Det kan fastna i fläkten på grund av luftturbulensen.
25. Rikta inte luftflödet mot någon under en lång tidpunkt.
26. Efter montering, ta inte bort skydden under användning eller rengöring.

DELAR

1. Klämring
2. Främre skydd
3. Fästskruv till fläktbladet
4. Blad
5. Fästskruv till skyddet
6. Bakre skydd
7. Motoraxel
8. Rotationsknapp
9. Hastighetsbrytare
10. Fästskruv
11. Höjdjusteringsrör
12. Fästset
13. Stativskaft
14. Skyddsstycke
15. Stativbas



MONTERINGSANVISNINGAR

** Vid användning ska fläkten monteras korrekt i följande ordning.

1. Montera stativet
 - Montera ihop stativbasens två delar till ett kors.
 - Skruva upp de fyra skruvarna på stativbasen.
 - Montera stativskaftet till stativbasen och fäst ordentligt med de fyra skruvarna.
 - Vrid upp fästsetet ur stativskaftet. Placera skyddsstycket på stativbasen genom stativskaftet.
 - Vrid fast fästsetet.
2. Hela enheten
 - Dra ut höjdjusteringsröret och dra åt fästsetet.
 - Sätt ihop fläktens huvudenhet med höjdjusteringsröret med hjälp av fästskraven och fäst dem.
3. Bakre gallerenheten
 - Skruva upp fästskraven för fläktbladet och fästskraven för skyddet från motoraxeln.
 - Fäst det bakre skyddet på de två stängerna på motorns främre hölje.
 - Dra åt skyddets fästskruv hårt medurs.
4. Montering av fläktbladet
 - Sätt fläktbladet på skaftet och se till att bladet passar korrekt i skaftets spår.
 - Dra åt bladskruven på skaftet. Obs: Bladskruven dras åt genom att skruva moturs.
5. Montering av främre galler
 - Placera det främre skyddet mot det bakre skyddet och fixera dem med klämringen. Se till att klämringen är korrekt placerad mot kanten på fläktskydden.
 - Dra åt skruven på klämringen.

ANVÄNDNINGSPÅSLIKNINGAR

1. Sätt i strömsladden i ett passande uttag.
2. Oscillering: Tryck ned oscilleringsknappen för att få fläkten att vrida sig från sida till sida. Dra upp vredet för att avbryta oscillerandet.
3. Fläkten sätts på med hjälp av knapparna på manöverpanelen, d.v.s. 0: Av, 1 = Låg hastighet, 2 = Mediumhastighet 3 = Hög hastighet.

FÖRSIKTIGHET: Tryck endast på en knapp i taget. Permanent skada kan uppstå på växelkåpan om två eller fler knappar trycks in samtidigt.

RENGÖRING

1. Stäng av fläkten och dra ur sladden innan du servar fläkten och efter varje användning.
2. **Sänk aldrig ned fläkten i vatten (risk för kortslutning).** Torka den enbart med en fuktig trasa och torka torrt ordentligt när du rengör. Dra alltid ur sladden först.
3. Kontrollera så att inte för mycket damm byggs upp på in- och utblåsgallren; rengör de då och då med en torr borste eller en dammsugare.

TEKNISKA DATA

Elstandard: 220V-240V~ 50Hz/60Hz

Strömförbrukning: 45W

GARANTI OCH KUNDTJÄNST

Innan leverans genomgår våra apparater en sträng kvalitetskontroll. Om trots detta någon skada skulle uppstå vid produktionen eller vid transporten, ber vi dig att ta med apparaten tillbaka till inköpsstället.

För den köpta apparaten ges 2 års garanti, med början på inköpsdagen. Om du har en defekt produkt, kan du vända dig direkt till inköpsstället.

Brister som uppstår genom icke fackmässig behandling av apparaten och fel som uppstår genom ingrepp och reparationer av tredje man eller montering av främmande delar, omfattas ej av vår garanti. Behåll alltid ditt kvitto. Utan kvitto kan du inte begära någon som helst garanti. Skador som uppstår p.g.a. att instruktionsmanualen inte följs ogiltigförklarar garantin och om detta leder till påföljande skador så kan inte vi hållas ansvariga. Vi kan inte hållas ansvariga för materiella skador eller personskador som orsakas av felaktig användning eller om inte säkerhetsföreskrifterna följs. Skador på tillbehören innebär inte per automatik ersättning av hela apparaten. I sådana fall ska du kontakta vår kundservice. Trasigt glas och trasiga plastdelar innebär alltid en kostnad. Defekter på förbrukningsartiklar eller slitdelar och även skador orsakade av rengöring, underhåll eller byte av tidigare nämnda delar täcks inte av garantin och ska således betalas av ägaren.



Den här produkten är märkt med en överkryssad soptunna i enlighet med EU-direktiv 2012/19/EU för att visa att den inte får slängas med ditt övriga hushållsavfall. P.g.a. förekomsten av farliga ämnen, blandningar eller beståndsdelar är elektriska och elektroniska produkter som inte genomgår källsortering potentiellt farliga för miljön och människors hälsa. Rådfråga ditt lokala kommunkontor eller den lokala avfallshanteringsjätten om hur du ska återlämna och återvinna den här produkten.

Importerad av:

Emerio B.V.
Oudeweg 115
2031 CC Haarlem
The Netherlands

Customer service:

T: +31 (0) 23 3034369
www.emerio.eu/service

Kundeninformation:

T: +49 (0) 3222 1097 600
www.emerio.eu/service

Klantenservice:

T: +31 (0) 23 3034369
www.emerio.eu/service

Looking for spare parts? Have a look at <https://spareparts.emerio.eu>

Sie brauchen Ersatzteile? Besuchen Sie <https://ersatzteile.emerio.eu>

Onderdelen nodig? Kijk op <https://onderdelen.emerio.eu>

ERP-information (SE)

Leverantör: Emerio B.V.
Oudeweg 115
2031 CC Haarlem
The Netherlands

Deklarerar att produkten som beskrivs nedan:

Informationskrav

Information för att identifiera FN-114204 som informationen är relaterad till [Golvfläkt]			
Beskrivning	Symbol	Värde	Enhet
Fläktens maximala flödeshastighet	<i>F</i>	34,7	m ³ /min
Fläkt ineffekt	<i>P</i>	39,4	W
Servicevärde	<i>SV</i>	0,881	(m ³ /min)/W
Strömförbrukning i standbyläge	<i>P_{SB}</i>	--	W
Fläktens ljudeffektnivå	<i>L_{WA}</i>	55,6	dB (A)
Maximal lufthastighet	<i>c</i>	2,1	meter/sek
Mätstandard för servicevärde	IEC 60879:2019 – Komfortfläktar och regulatorer för hushållsbruk och liknande – Metoder för mätning av prestanda		
Kontaktinformation för att erhålla ytterligare information	Emerio B.V. Oudeweg 115 2031 CC Haarlem The Netherlands		

Uppfyller kraven i EU-rådets direktiv:

KOMMISSIONENS FÖRORDNING (EU) nr. 206/2012 från 6 mars 2012 och ändring av KOMMISSIONENS FÖRORDNING (EU) 2016/2282 för genomförande av Europaparlamentets och rådets direktiv 2009/125/EG gällande krav på ekodesign för luftkonditioneringsapparater och komfortfläktar

För information till kunden för hur man installerar, använder och underhåller produkten, WEEE-information, vänligen kontrollera bruksanvisningen som är inkluderad i förpackningen.

Gebruiksaanwijzing – Dutch

VEILIGHEIDSVOORSCHRIFTEN

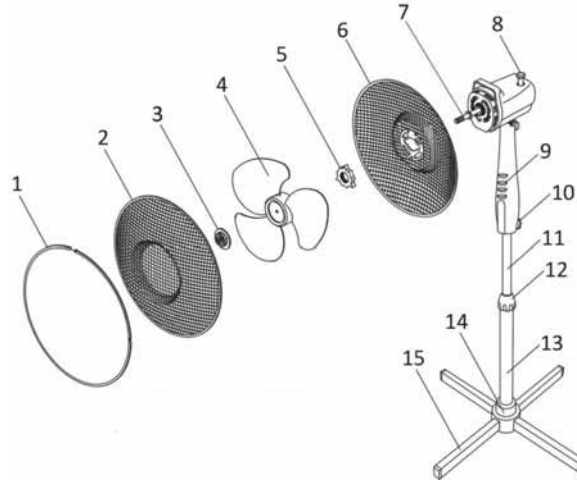
Voor gebruik dient u alle onderstaande instructies te lezen om letsel en schade te voorkomen en om de beste resultaten met het apparaat te bereiken. Bewaar deze handleiding op een veilige plek. Mocht u dit apparaat aan iemand anders overhandigen, dient u ook de gebruiksaanwijzing te overhandigen.

In geval van schade die wordt veroorzaakt doordat de gebruiker de instructies in deze gebruiksaanwijzing niet in acht heeft genomen, komt de garantie te vervallen. De fabrikant/importeur is niet aansprakelijk voor schade die wordt veroorzaakt door het niet in acht nemen van de gebruiksaanwijzing, door nalatig gebruik of gebruik dat niet in overeenstemming is met de bepalingen van deze gebruiksaanwijzing.

1. Dit apparaat mag worden gebruikt door kinderen vanaf 8 jaar en personen met beperkte fysieke, visuele of mentale vaardigheden, of die een gebrek aan ervaring en kennis hebben, indien ze gepaste instructies hebben gekregen zodat ze het apparaat op een veilige manier kunnen gebruiken, op de hoogte zijn van de gevaren die het gebruik van het apparaat met zich meebrengt en deze gevaren begrijpen.
2. Laat kinderen niet met het apparaat spelen.
3. Kinderen mogen het apparaat niet reinigen of onderhouden zonder toezicht.
4. Als het snoer is beschadigd, moet het worden vervangen door de fabrikant, zijn klantenservice of gelijksoortig geschoolde personen om gevaar te vermijden.
5. Voordat u de stekker in het stopcontact steekt, dient u te controleren of de stroom en de frequentie overeen komen met de specificaties van het typeplaatje.
6. Trek de stekker uit het stopcontact als het apparaat niet in gebruik is en voordat u het apparaat reinigt.
7. Let op dat de stroomkabel niet over scherpe randen hangt en niet in de buurt komt van hete voorwerpen en open vuur.
8. Dompel het apparaat of de stekker niet onder in water of andere vloeistoffen. Er bestaat levensgevaar als gevolg van een elektrische schok!
9. Om de stekker uit het stopcontact te halen, dient u aan de stekker zelf te trekken. Trek niet aan de stroomkabel.
10. Raak het apparaat niet aan als het in water is gevallen. Trek de stekker uit het stopcontact, schakel het apparaat uit en breng het ter reparatie naar een geautoriseerd servicecenter.
11. Steek de stekker niet in het stopcontact en haal hem er niet uit als u natte handen heeft.
12. Probeer nooit de behuizing van het apparaat te openen en probeer nooit zelf het apparaat te repareren. Dit kan een elektrische schok veroorzaken.
13. Laat het apparaat nooit onbeheerd achter wanneer het in gebruik is.
14. Dit apparaat werd niet ontworpen voor commercieel gebruik.
15. Gebruik het apparaat niet voor andere doeleinden dan het beoogde doel.
16. Draai de kabel niet om het apparaat en buig hem niet.
17. Houd het apparaat uit de buurt van vocht en bescherm het tegen spatten.
18. Gebruik het apparaat op een vlak, droog en hittebestendig oppervlak.
19. Bewaar en gebruik het apparaat niet in de open lucht.
20. Bewaar het apparaat op een droge plek, buiten het bereik van kinderen (in de originele verpakking).
21. Steek nooit uw vingers of andere voorwerpen door het rooster van de ventilator als de ventilator in gebruik is.
22. Neem het product nooit zonder correct gemonteerde beschermende roosters in gebruik, aangezien dit ernstig persoonlijk letsel tot gevolg kan hebben.
23. Het apparaat moet volledig gemonteerd worden voordat u het gebruikt.
24. Pas op met lang haar! Het haar kan door de luchtturbulentie terecht komen in de ventilator.
25. Richt de luchtstroom nooit gedurende een langere tijd op mensen.
26. De roosters mogen, wanneer gemonteerd, tijdens de werking of reiniging niet meer verwijderd worden.

BESCHRIJVING VAN DE ONDERDELEN

1. Klemring
2. Voorste rooster
3. Borgschroef voor ventilatorblad
4. Ventilatorblad
5. Borgschroef voor rooster
6. Achterste rooster
7. Motoras
8. Oscillatieknop
9. Snelheidsschakelaar
10. Fixatieschroef
11. Instelbuis voor de hoogte
12. Vastzetting
13. Poot
14. Afdekkap
15. Steunbasis



INSTRUCTIES VOOR DE MONTAGE

** Gelieve het toestel juist te monteren door de volgende stappen te ondernemen.

1. De steun monteren
 - Maak een kruis om de twee delen van het voetstuk aan elkaar te bevestigen.
 - Schroef de vier schroeven uit het voetstuk.
 - Bevestig de poot op het voetstuk en zet het stevig vast met behulp van de vier schroeven.
 - Draai de vastzetting los en verwijder deze van de poot. Breng de afdekkap via de poot op het voetstuk aan.
 - Plaats de vastzetting terug.
2. De volledige montering
 - Trek de instelbuis voor de hoogte uit en maak de vastzetting vast.
 - Maak de behuizing van de ventilator vast op de instelbuis voor de hoogte met behulp van de fixatieschroef.
3. Montering van het achterste beschermingsrooster
 - Draai de borgschroef voor ventilatorblad en de borgschroef voor rooster los van de motoras.
 - Plaats het achterste rooster op de twee steunen van de voorste motorschacht.
 - Draai de fixatieschroef van het borgschroef voor rooster vast in kloksgewijze richting.
4. Het ventilatorblad monteren
 - Steek het ventilatorblad in de motoras en zorg ervoor dat de schoep in de groeven van de motoras past.
 - Maak de borgschroef voor het ventilatorblad vast op de motoras. Opmerking: De borgschroef voor het ventilatorblad dient anti-kloksgewijs vastgedraaid worden.
5. Het voorste beschermingsrooster monteren
 - Plaats het voorste rooster tegen het achterste rooster en maak vast met de klemring. Zorg dat de klemring juist over de rand van de roosters is aangebracht.
 - Draai de schroef op de klemring vast.

BEDIENINGSINSTRUCTIES

1. Steek de stekker in een gepast stopcontact.
2. Oscillatie: Om het ventilatorhoofd te laten oscilleren, druk de Oscillatieknop in. Om het oscilleren van het ventilatorhoofd te stoppen, trek de Oscillatieknop omhoog.
3. De ventilator is ingeschakeld zodra een van de knoppen op het bedieningspaneel wordt ingedrukt. 0: Uit, 1 = Lage snelheid, 2 = Medium snelheid, 3 = Hoge snelheid.

OPGELET: U mag enkel één van de snelheidsknoppen per keer indrukken. Als u twee of meer knoppen tegelijkertijd indrukt, kan dit het controlepaneel permanent beschadigen.

REINIGING

1. Schakel het toestel uit en neem de stekker uit het stopcontact, alvorens de ventilator te laten herstellen en na iedere gebruiksbeurt.
2. **Dompel het toestel nooit onder in water (risico op kortsluiting).** Om het toestel te reinigen, gebruik een vochtige doek en droog het toestel vervolgens zorgvuldig af. Neem altijd eerst de stekker uit het stopcontact.
3. Zorg ervoor dat er zich geen grote hoeveelheden stof ophopen in het luchtinvoer- en luchtuitvoerrooster. Reinig deze rooster regelmatig met een droge borstel of stofzuiger.

TECHNISCHE GEGEVENS

Voedingsspanning: 220V-240V~ 50Hz/60Hz

Stroomverbruik: 45W

GARANTIE EN KLANTENSERVICE

Vóór de levering worden onze apparaten streng gecontroleerd. Indien het toestel ondanks alle zorg bij de productie of tijdens het transport beschadigd werd, moet u het naar de handelaar terugbrengen.

Wij geven een garantie van 2 jaar op het toestel, te beginnen met de koopdatum. Indien u een defect product heeft, kunt u rechtstreeks terug gaan naar het aankooppunt.

Gebreken die het gevolg zijn van ondeskundig gebruik van het toestel, fouten tijdens ingrepen en reparaties door derden of door de inbouw van vreemde onderdelen, vallen niet onder deze garantie. Bewaar altijd uw aankoopnota, zonder aankoopnota kunt u geen aanspraak maken op enige vorm van garantie. Bij schade veroorzaakt door het niet opvolgen van de gebruiksaanwijzing vervalt het recht op garantie. Voor vervolgschade die hieruit ontstaat kunnen wij niet verantwoordelijk gehouden worden. Voor materiële schade of persoonlijk letsel veroorzaakt door ondeskundig gebruik of het niet opvolgen van de veiligheidsvoorschriften zijn wij niet aansprakelijk. In dergelijke gevallen vervalt iedere aanspraak op garantie. Schade aan accessoires of onderdelen betekend niet dat het gehele apparaat zal worden vervangen. Afgebroken glazen of kunststof onderdelen of accessoires vallen niet onder de garantie en zullen tegen vergoeding vervangen kunnen worden. Defecten aan hulpstukken of aan slijtage onderhevige onderdelen, alsmede reiniging, onderhoud of de vervanging van slijtende delen vallen niet onder de garantie en zullen dus in rekening gebracht worden.



Dit product is gemarkeerd met dit symbool van een doorgekruiste vuilnisbak in overeenstemming met de Europese Richtlijn 2012/19/EU om aan te geven dat het niet weggegooid mag worden met uw andere huishoudelijke afval. Door de aanwezigheid van gevaarlijke stoffen, mengsels en derivaten, elektrische en elektronische apparaten die niet selectief worden gesorteerd, kunnen gevaarlijk zijn voor het milieu en de menselijke gezondheid. Raadpleeg uw gemeente of de afvalverwijderingsdienst voor het inleveren en recyclen van dit product.

Geïmporteerd door:

Emerio B.V.
Oudeweg 115
2031 CC Haarlem
The Netherlands

Customer service:

T: +31 (0) 23 3034369
www.emerio.eu/service

Kundeninformation:

T: +49 (0) 3222 1097 600
www.emerio.eu/service

Klantenservice:

T: +31 (0) 23 3034369
www.emerio.eu/service

Looking for spare parts? Have a look at <https://spareparts.emerio.eu>
Sie brauchen Ersatzteile? Besuchen Sie <https://ersatzteile.emerio.eu>
Onderdelen nodig? Kijk op <https://onderdelen.emerio.eu>

ERP-informatie (NL)

Leverancier: Emerio B.V.
Oudeweg 115
2031 CC Haarlem
The Netherlands

Verklaart dat onderstaand vermeld product:

Informatie-eisen

Informatie voor het identificeren van de FN-114204 waarop de informatie betrekking heeft [Ventilator op standaard]			
Beschrijving	Symbool	Waarde	Eenheid
Maximale stroomsnelheid van ventilator	F	34,7	m ³ /min
Ingangsvermogen ventilator	P	39,4	W
Servicewaarde	SV	0,881	(m ³ /min)/W
Stroomverbruik in stand-by	P_{SB}	--	W
Geluidsvermogeniveau van ventilator	L_{WA}	55,6	dB(A)
Maximale luchtsnelheid	c	2,1	meter/sec
Meetstandaard voor servicewaarde	IEC 60879:2019 – Comfortventilatoren en regelaars voor huishoudelijke en soortgelijke doeleinden – Methodes voor het meten van de prestaties		
Contactgegevens voor meer informatie	Emerio B.V. Oudeweg 115 2031 CC Haarlem The Netherlands		

Voldoet aan de eisen van de Richtlijnen van de raad:

VERORDENING (EU) Nr. 206/2012 VAN DE COMMISSIE van 6 maart 2012 en VERORDENING TOT WIJZIGING (EU) 2016/2282 VAN DE COMMISSIE ter uitvoering van Richtlijn 2009/125/EU van het Europees Parlement en de Raad betreffende de eisen inzake het ecologisch ontwerp voor airconditioners en ventilatoren

Voor informatie voor de consument over de installatie, de werking en het onderhoud van het product en de AEEA-informatie, raadpleeg de gebruiksaanwijzing die zich in de verpakking bevindt.

Instrukcja obsługi – Polish

INSTRUKCJE DOTYCZĄCE BEZPIECZEŃSTWA

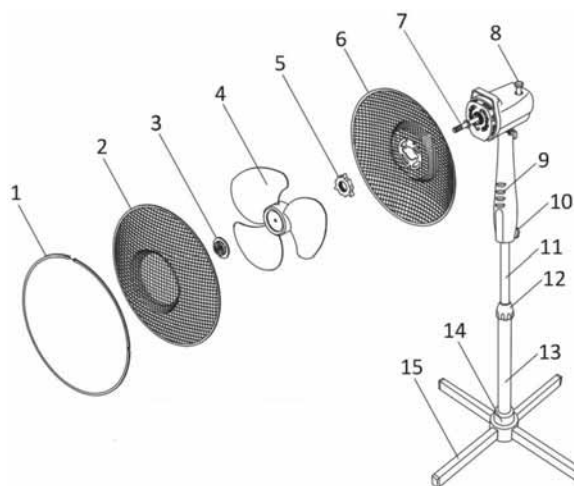
Aby nie dopuścić do urazów lub uszkodzeń oraz aby maksymalnie wykorzystać możliwości urządzenia, przed rozpoczęciem jego użytkowania należy przeczytać wszystkie poniższe zalecenia. Niniejszą instrukcję należy przechowywać w bezpiecznym miejscu. W przypadku przekazania lub odstąpienia komuś tego urządzenia, do urządzenia należy dołączyć również tę instrukcję.

W przypadku uszkodzenia spowodowanego nieprzestrzeganiem przez użytkownika zaleceń podanych w niniejszej instrukcji gwarancja nie ma zastosowania. Producent/importer nie ponosi odpowiedzialności za szkody spowodowane nieprzestrzeganiem podanych w instrukcji zaleceń, zaniedbaniami oraz użytkowaniem w sposób niezgodny z wymaganiami opisanymi w instrukcji.

1. Pod warunkiem zapewnienia odpowiedniego nadzoru, pouczenia na temat bezpiecznej obsługi i dopilnowania zrozumienia zagrożeń, urządzenie może być używane przez dzieci w wieku od lat 8, osoby o ograniczeniach fizycznych, czuciowych lub psychicznych, a także osoby, którym brak jest doświadczenia lub wiedzy.
2. Dzieci nie powinny bawić się urządzeniem.
3. Dzieci nie mogą bez nadzoru wykonywać czynności związanych z czyszczeniem i konserwacją.
4. Jeżeli kabel zasilający zostanie uszkodzony, aby uniknąć niebezpiecznych sytuacji, należy go wymienić. Wymiany powinien dokonać producent, przedstawiciel jego serwisu lub inne osoby o podobnych kwalifikacjach.
5. Przed włożeniem wtyczki do kontaktu, należy sprawdzić, czy napięcie i częstotliwość są zgodne ze specyfikacją podaną na tabliczce znamionowej.
6. Przed czyszczeniem i na czas, gdy urządzenie nie jest używane, należy wyjąć wtyczkę z kontaktu.
7. Należy dopilnować, aby kabel zasilający nie wisiał z ostrych krawędzi. Należy go trzymać z dala od gorących przedmiotów i otwartych płomieni.
8. Urządzenia i wtyczki kabla zasilającego nie wolno zanurzać w wodzie lub innych płynach. Ryzyko utraty życia wskutek porażenia prądem!
9. W celu wyjęcia wtyczki z kontaktu należy ciągnąć za wtyczkę. Nie należy ciągnąć za kabel zasilający.
10. Jeśli urządzenie wpadnie do wody, nie wolno go dotykać. Należy wyjąć wtyczkę z kontaktu, wyłączyć urządzenie i wysłać je do autoryzowanego punktu serwisowego w celu dokonania naprawy.
11. Nie należy mokrą ręką wkładać wtyczki urządzenia do kontaktu lub wyjmować jej z niego.
12. Nigdy nie należy próbować otwierać obudowy urządzenia lub samodzielnie urządzenie naprawić. Mogłoby to doprowadzić do porażeniem prądem.
13. W czasie użytkowania nie należy nigdy zostawiać urządzenia bez nadzoru.
14. Urządzenie nie zostało zaprojektowane do użytku komercyjnego.
15. Urządzenia nie należy używać do celów, do których nie jest ono przeznaczone.
16. Kabla nie należy owijać wokół urządzenia ani zaginać.
17. Urządzenie należy chronić przed wilgocią i zachlapaniem.
18. Urządzenia należy używać na płaskiej i suchej powierzchni odpornej na wysokie temperatury.
19. Urządzenia nie należy przechowywać ani używać na otwartym powietrzu.
20. Urządzenie należy przechowywać w miejscu suchym i niedostępnym dla dzieci (w opakowaniu).
21. Nigdy nie należy wkładać palców ani innych przedmiotów w szczeliny w osłonie pracującego wentylatora.
22. Nigdy nie należy włączać urządzenia bez założonych osłon wentylatora, groziłoby to ciężkimi urazami użytkownika.
23. Przed użyciem urządzenie musi zostać w całości złożone.
24. Uwaga na długie włosy! Z uwagi na turbulencje powietrza, mogą one zostać wciągnięte do wentylatora.
25. Strumienia powietrza nie należy kierować na długi czas w stronę osób.
26. Po złożeniu nie należy zdejmować osłon w czasie użytkowania lub czyszczenia.

OPIS CZĘŚCI

1. Pierścień zaciskowy
2. Osłona przednia
3. Śruba mocująca śmigło
4. Ostrze
5. Śruba mocująca osłonę
6. Tylna osłona
7. Wałek silnika
8. Przycisk oscylacji
9. Przełącznik prędkości
10. Śruba mocująca
11. Rurka regulująca wysokość
12. Zacisk mocujący
13. Wspornik pionowy
14. Osłona
15. Podstawa stojaka



INSTRUKCJE MONTAŻU

** Montuj prawidłowo postępując zgodnie z kolejnością.

1. Montaż stojaka
 - Połączyć ze sobą 2 części podstawy tak, aby powstał krzyż.
 - Odkręcić 4 śruby z podstawy.
 - Zamocować na podstawie wspornik pionowy i mocno dokręcić go 4 śrubami.
 - Odkręcić zacisk mocujący na wsporniku pionowym. Przełożyć osłonę przez wspornik pionowy i nałożyć ją na podstawę.
 - Dokręcić zacisk mocujący z powrotem.
2. Montaż całości
 - Wstaw rurkę regulacji wysokości i dokręć zestaw.
 - Zmontuj główną część wentylatora z rurką regulującą wysokość przykręcając i mocując je razem.
3. Montaż tylnej kratki
 - Wykręcić z wałka silnika śrubę mocującą śmigło i śrubę mocującą osłonę.
 - Zamontować tylną osłonę na dwóch bolcach przedniej obudowy silnika.
 - Mocno przykręcić śrubę mocującą osłonę w kierunku zgodnym z ruchem wskazówek zegara.
4. Montaż łopatek wentylatora
 - Załóż łopatkę wiatraka na trzpień, upewniając się, że jest dopasowany do zatrzasku na trzpieniu.
 - Dokręć łopatkę do trzpienia. Uwaga: Śruby łopatek powinny być dokręcone w kierunku przeciwnym do ruchu wskazówek zegara.
5. Montaż przedniej kratki
 - Nałóż osłonę przednią na osłonę tylną i zamocować pierścieniem zaciskowym. Upewnij się, że pierścień zaciskowy jest ustawiony w prawidłowej pozycji na obręczy osłon wentylatora.
 - Dokręć śrubę na pierścieniu zaciskowym.

INSTRUKCJA OBSŁUGI

1. Podłącz przewód zasilający do odpowiedniego gniazdka.
2. Oscylacja: Aby sprawić, żeby wentylator oscylował, przełącz w dół bolec oscylatora. Aby sprawić, żeby wentylator przestał oscylować, przełącz w górę bolec oscylatora.
3. Wentylator włącza się po naciśnięciu przycisków na panelu sterowania, np. 0: Wyłączony, 1 = niska prędkość, 2 = średnia prędkość, 3 = wysoka prędkość.

UWAGA: Naciśnij tylko jeden przycisk kontroli prędkości w tym samym czasie. Stałe uszkodzenie obudowy przełączników może być spowodowane tym, że dwa lub więcej przycisków wciśnięto w tym samym czasie.

CZYSZCZENIE

1. Przed czyszczeniem i za każdym razem, gdy zakończone jest używanie, wyłącz urządzenie i wyjmij kabel zasilający z gniazdka.
2. **Nigdy nie zanurzaj urządzenia w wodzie (niebezpieczeństwo zwarcia).** Aby wyczyścić urządzenie, wytrzyj je wilgotną ścierką i ostrożnie wysusz. Zawsze najpierw odłączaj zasilanie.
3. Zatrósz się o nadmiar kurzu, który zbiera się we wlocie i wylocie powietrza na kratkach i wyczyść je od czasu do czasu używając suchej szczotki lub odkurzacza.

DANE TECHNICZNE

Napięcie robocze: 220V-240V~ 50Hz/60Hz

Moc: 45W

GWARANCJA I SERWIS KONSUMENCKI

Przed dostarczeniem do klienta nasze urządzenia poddawane są rygorystycznej kontroli jakości. Jeśli, pomimo wszelkich starań, podczas produkcji lub transportu pojawi się uszkodzenie, należy zwrócić urządzenie do sprzedawcy.

Dla każdego zakupionego urządzenia zapewniamy 2 lata gwarancji, poczynając od dnia zakupu. Uszkodzony produkt można zwrócić bezpośrednio w punkcie zakupu.

Niniejsza gwarancja nie obejmuje uszkodzeń spowodowanych niewłaściwą obsługą urządzenia, usterek w wyniku modyfikacji i napraw wykonanych przez strony trzecie lub w wyniku użycia nieoryginalnych części. Należy zachować dowód zakupu, który jest jedyną podstawą złożenia roszczenia gwarancyjnego. Producent nie ponosi odpowiedzialności za uszkodzenia powstałe w wyniku nieprzestrzegania instrukcji obsługi. Powoduje to unieważnienie gwarancji. Producent nie ponosi odpowiedzialności za szkody materiałowe ani obrażenia ciała spowodowane niewłaściwą obsługą urządzenia i nieprzestrzeganiem instrukcji obsługi. Uszkodzenie akcesoriów nie oznacza bezpłatnej wymiany całego urządzenia. W takim wypadku prosimy o kontakt z naszym serwisem. Stłuczone elementy szklane lub pęknięte elementy plastikowe są wymieniane za opłatą. Uszkodzenia materiałów eksploatacyjnych lub części podlegających zużyciu, a także czyszczenie, konserwacja i wymiana wspomnianych części nie jest objęta gwarancją i podlega opłacie.



Ten produkt jest oznaczony symbolem przekreślonego pojemnika na śmieci zgodnie z dyrektywą europejską 2012/19/EU, co oznacza, że nie można go wyrzucać wraz z innymi odpadami domowymi. Ze względu na obecność niebezpiecznych substancji, mieszanin lub części składowych, urządzenia elektryczne i elektroniczne, które nie są selektywnie sortowane, stanowią potencjalne zagrożenie dla środowiska i zdrowia ludzi. Informacje na temat zwrotu i recyklingu tego produktu można uzyskać w lokalnym urzędzie miasta lub w firmie zajmującej się utylizacją odpadów.

Importowane przez:

Emerio B.V.
Oudeweg 115
2031 CC Haarlem
The Netherlands

Customer service:

T: +31 (0) 23 3034369
www.emerio.eu/service

Kundeninformation:

T: +49 (0) 3222 1097 600
www.emerio.eu/service

Klantenservice:

T: +31 (0) 23 3034369
www.emerio.eu/service

Looking for spare parts? Have a look at <https://spareparts.emerio.eu>
Sie brauchen Ersatzteile? Besuchen Sie <https://ersatzteile.emerio.eu>
Onderdelen nodig? Kijk op <https://onderdelen.emerio.eu>

Informacje nt. efektywnej mocy wypromieniowywanej (PL)

Dostawca: Emerio B.V.
Oudeweg 115
2031 CC Haarlem
The Netherlands

Oświadczam, że produkt wyszczególniony poniżej:

Informacje wymagane

Informacje identyfikujące FN-114204, którego/których informacje te dotyczą [Podstawka wentylatora]			
Opis	Symbol	Wartość	Jednostka
Maksymalny przepływ powietrza przez wentylator	F	34,7	m ³ /min
Moc wejściowa wentylatora	P	39,4	W
Wartość serwisowa	SV	0,881	(m ³ /min)/W
Zużycie energii w trybie gotowości	P_{SB}	--	W
Poziom mocy akustycznej wentylatora	L_{WA}	55,6	dB(A)
Maksymalna prędkość powietrza	c	2,1	metry/sek
Standard pomiaru dla wartości serwisowej	IEC 60879:2019 – Wentylatory klimatyzacyjne i urządzenia sterujące do użytku domowego i podobnego – Metody pomiaru cech funkcjonalnych		
Dane kontaktowe na potrzeby uzyskania dalszych informacji	Emerio B.V. Oudeweg 115 2031 CC Haarlem The Netherlands		

Spełnia wymagania określone w następujących dyrektywach Rady:

ROZPORZĄDZENIE KOMISJI (UE) nr 206/2012 z dnia 6 marca 2012 r. oraz zmieniające je ROZPORZĄDZENIE KOMISJI (UE) 2016/2282 w sprawie wykonania dyrektywy Parlamentu Europejskiego i Rady nr 2009/125/WE w odniesieniu do wymogów dotyczących ekoprojektu dla klimatyzatorów i wentylatorów przenośnych

Informacje dla konsumentów na temat sposobu instalacji, użytkowania i konserwacji produktu oraz informacje na temat WEEE podano w instrukcji znajdującej się w opakowaniu.

Manual de Instrucciones – Spanish

INSTRUCCIONES DE SEGURIDAD

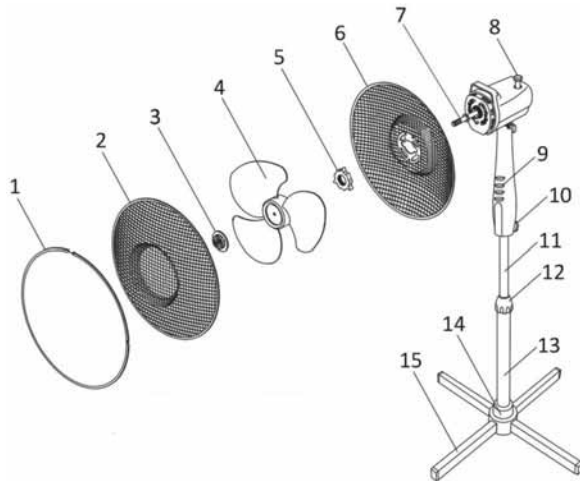
Antes de utilizar el producto, lea todas las instrucciones que se presentan a continuación para evitar lesiones personales y daños materiales y para obtener unos resultados óptimos del aparato. Asegúrese de mantener este manual en un lugar seguro. Si transfiere el aparato a otra persona, asegúrese de entregarle asimismo el presente manual.

La garantía quedará anulada en caso de daños causados por el incumplimiento por parte del usuario de las instrucciones incluidas en este manual. El fabricante/importador no aceptará ningún tipo de responsabilidad por daños causados por el incumplimiento de las presentes instrucciones o uso negligente o en desacuerdo con los requisitos de este manual.

1. Este aparato podrá ser utilizado por niños mayores de 8 años y personas con capacidades físicas, sensoriales o mentales reducidas, o sin la experiencia y los conocimientos necesarios, si están supervisados o han recibido instrucciones con relación al uso del aparato de forma segura y comprenden los riesgos que ello implica.
2. No deberá permitirse que los niños jueguen con el aparato.
3. Las operaciones de limpieza y mantenimiento por parte del usuario no podrán ser realizadas por niños, a menos que estén supervisados.
4. Si el cable de alimentación estuviera dañado, deberá ser sustituido ya sea por el fabricante, su servicio de asistencia técnica o por una persona cualificada. De esta manera, se evitarán riesgos innecesarios.
5. Antes de conectar el enchufe a la toma de corriente, compruebe que el voltaje y la frecuencia coinciden con las especificaciones de la etiqueta de características del producto.
6. Desconecte el enchufe de la toma de corriente cuando el aparato no se encuentre en uso y antes de cualquier operación de limpieza.
7. Asegúrese de que el cable no cuelgue sobre aristas vivas y manténgalo alejado de objetos calientes y llamas abiertas.
8. No sumerja el aparato ni el enchufe en agua u otros líquidos. ¡Peligro de muerte por electrocución!
9. Para retirar el enchufe de la toma de corriente, tire del enchufe. No tire del cable de alimentación.
10. No toque el aparato si se cayera al agua. En dicho caso, retire el enchufe de la toma de corriente, apague el aparato y llévelo a un servicio técnico autorizado para su reparación.
11. No enchufe ni desenchufe el aparato de la toma de corriente con las manos mojadas.
12. No intente nunca abrir la carcasa del aparato ni reparar el aparato por su cuenta. Esto podría causar una descarga eléctrica.
13. No deje nunca el aparato en funcionamiento sin vigilancia.
14. Este aparato no está diseñado para uso comercial.
15. No utilice al aparato para un uso distinto del previsto.
16. No enrolle el cable en torno al aparato ni lo curve.
17. Mantenga el aparato alejado de la humedad y protéjalo frente a salpicaduras.
18. Utilice el aparato sobre una superficie plana, seca y resistente al calor.
19. No almacene ni utilice el aparato al aire libre.
20. Guarde el aparato en un lugar seco para su almacenamiento y manténgalo fuera del alcance de los niños (dentro de su embalaje).
21. No introduzca nunca los dedos ni ningún otro objeto a través de las protecciones del ventilador cuando éste se encuentre en funcionamiento.
22. No utilice nunca el producto sin las protecciones del ventilador en su sitio. De otro modo, podrían producirse graves lesiones personales.
23. El aparato deberá estar montado completamente antes de su uso.
24. ¡Tenga cuidado con el pelo largo! Éste podría quedar atrapado en el ventilador debido a la turbulencia de aire.
25. No dirija el flujo de aire hacia las personas durante un tiempo prolongado.
26. Una vez montadas, no quite las rejillas protectoras durante el uso o la limpieza.

DESCRIPCIÓN DE LAS PIEZAS

1. Aro de sujeción
2. Rejilla protectora frontal
3. Tornillo de sujeción de las aspas
4. Aspas
5. Tornillo de sujeción de la rejilla
6. Rejilla protectora trasera
7. Eje del motor
8. Botón de oscilación
9. Interruptor de velocidad
10. Tornillo de fijación
11. Tubo de ajuste de altura
12. Conjunto de fijación
13. Tubo vertical
14. Cubierta
15. Base de pie



INSTRUCCIONES DE MONTAJE

** Por favor, monte correctamente la unidad siguiendo las siguientes instrucciones cuando vaya a utilizarlo.

1. Montaje del soporte
 - Una las dos piezas de la base formando una cruz.
 - Desenrosque los cuatro tornillos de la base.
 - Instale el tubo vertical sobre la base y sujételo firmemente con los cuatro tornillos.
 - Gire el conjunto de fijación para sacarlo del tubo vertical. Coloque la cubierta sobre la base a través del tubo vertical.
 - Vuelva a instalar el conjunto de fijación girándolo.
2. Todo el conjunto
 - Tire del tubo de ajuste de altura hacia fuera y apriete el conjunto de fijación.
 - Acople el cuerpo principal del ventilador con el tubo de ajuste de altura, junto con el tornillo de fijación y asegúrese de que estén bien fijados.
3. Conjunto de la rejilla trasera
 - Desenrosque del eje del motor el tornillo de sujeción de las aspas y el tornillo de sujeción de la rejilla protectora.
 - Fije la rejilla trasera en los dos pilares de la cubierta frontal del motor.
 - Apriete el tornillo de sujeción de la rejilla girándolo hacia la derecha.
4. Montaje del aspa del ventilador
 - Coloque el ventilador en el eje asegurándose de que las aspas encajan correctamente.
 - Apriete el tornillo del aspa en el eje. Nota: El tornillo del aspa debe apretarse hacia la izquierda.
5. Conjunto de la rejilla frontal
 - Una la rejilla protectora delantera y la trasera, y fíjelas con el aro de sujeción. Asegúrese de que el aro de sujeción esté colocado correctamente en el borde de las rejillas protectoras.
 - Apriete el tornillo del aro de sujeción.

INSTRUCCIONES DE USO

1. Conecte el cable de alimentación a una toma adecuada.
2. Oscilación: Para que el cabezal del ventilador oscile, empuje hacia abajo el botón de oscilación. Para detener la oscilación del cabezal tire hacia arriba el botón de oscilación.
3. Con el ventilador encendido puede pulsar los siguiente botones del panel de control: 0 = Apagado, 1 = baja velocidad, 2 = velocidad media, 3 = velocidad alta.

ATENCIÓN: Pulse sólo uno de los botones de control de velocidad de cada vez. Podrían producirse daños permanentes en la carcasa del interruptor si dos o más botones se pulsan simultáneamente.

LIMPIEZA

1. Antes de reparar el ventilador y después de cada uso, apague el aparato y desconecte el cable de alimentación del enchufe de pared.
2. **Nunca sumerja el aparato en agua (peligro de cortocircuito).** Para limpiar el aparato, utilice solamente un paño húmedo y seque con cuidado. Antes de limpiarlo, desenchufe siempre el ventilador de la toma de pared.
3. Evite siempre que un exceso de polvo se acumule en la toma de salida y entrada de aire de la rejilla, y límpiela ocasionalmente con un cepillo seco o una aspiradora.

DATOS TÉCNICOS

Voltaje de operaciones: 220V-240V~ 50Hz/60Hz

Consumo de poder: 45W

GARANTIA Y SERVICIO POSVENTA

Antes del suministro, nuestros aparatos se someten a un rigurosos control de calidad. Si a pesar de todos los cuidados surgieran desperfectos durante la producción o el transporte, le rogamos devuelva el aparato a su vendedor.

Para el aparato adquirido otorgamos 2 años de garantía partiendo de la fecha de venta. Si el producto está defectuoso, puede dirigirse directamente al lugar en el que lo compró.

Todos los defectos producidos por el uso indebido del aparato, y las averías debidas a intervenciones y reparaciones por parte de terceros, o el montaje de piezas de repuestos no originales, no están cubiertos por esta garantía. Guarde siempre la factura, sin ella no podrá reclamar ningún tipo de garantía. Nos no será responsable de daños materiales o lesiones personales causadas de un mal uso del aparato o si las instrucciones de seguridad no han sido seguidas correctamente. Nos declina cualquier responsabilidad por daños derivados de no seguir las instrucciones de uso correctamente. Daños en el acceso teorías no significa libre de sustitución automática del aparato completo. En dichos, consulte el servicio al cliente. Los vidrios rotos o rotura de piezas de plástico están siempre sujetas a pago. Los defectos de los consumibles o piezas susceptibles a desgaste, así como la limpieza, mantenimiento o la sustitución de dichas piezas no están cubiertas por la garantía y por lo tanto, se deben pagar.



Este producto está etiquetado con el símbolo de un cubo de basura tachado de acuerdo con la Directiva Europea 2012/19/EU para indicar que no puede desecharse junto con los demás residuos domésticos. Debido a su contenido en sustancias, mezclas o componentes peligrosos, los aparatos eléctricos y electrónicos que no se clasifican de forma selectiva para su reciclado son potencialmente peligrosos para el medio ambiente y la salud humana. Consulte a su Ayuntamiento o a su servicio de recogida de residuos local para la devolución y el reciclaje del producto.

Importado por:

Emerio B.V.
Oudeweg 115
2031 CC Haarlem
The Netherlands

Customer service:

T: +31 (0) 23 3034369
www.emerio.eu/service

Kundeninformation:

T: +49 (0) 3222 1097 600
www.emerio.eu/service

Klantenservice:

T: +31 (0) 23 3034369
www.emerio.eu/service

Looking for spare parts? Have a look at <https://spareparts.emerio.eu>
Sie brauchen Ersatzteile? Besuchen Sie <https://ersatzteile.emerio.eu>
Onderdelen nodig? Kijk op <https://onderdelen.emerio.eu>

Información de ERP (ES)

El proveedor: Emerio B.V.
Oudeweg 115
2031 CC Haarlem
The Netherlands

Declara que el producto que se detalla a continuación:

Requisitos de información

Información para identificar la FN-114204 a la que se refiere la información [Ventilador de pedesta]			
Descripción	Símbolo	Valor	Unidad
Caudal máximo del ventilador	<i>F</i>	34,7	m ³ /min
Entrada de potencia del ventilador	<i>P</i>	39,4	W
Valor de servicio	<i>SV</i>	0,881	(m ³ /min)/W
Consumo de potencia en espera	<i>P_{SB}</i>	--	W
Nivel de ruido del ventilador	<i>L_{WA}</i>	55,6	dB(A)
Velocidad máxima del aire	<i>c</i>	2,1	metros/s
Medición estándar del valor de servicio	IEC 60879:2019 – Ventiladores de confort y reguladores para fines domésticos y similares – Métodos para medir el rendimiento		
Datos de contacto para obtener más información	Emerio B.V. Oudeweg 115 2031 CC Haarlem The Netherlands		

Cumple los requisitos de las directivas del Consejo:

REGLAMENTO DE LA COMISIÓN (UE) N.º 206/2012 del 6 de marzo de 2012 y enmienda REGLAMENTO DE LA COMISIÓN (UE) 2016/2282 que implementa la Directiva 2009/125/CE del Parlamento Europeo y del Consejo en relación con los requisitos de ecodiseño para equipos de aire acondicionado y ventiladores

Consulte el manual de instrucciones que se adjunta al aparato para obtener información para los consumidores sobre la instalación, el uso y el mantenimiento del producto, así como información sobre RAEE.

Manuale d'istruzioni – Italian

ISTRUZIONI DI SICUREZZA

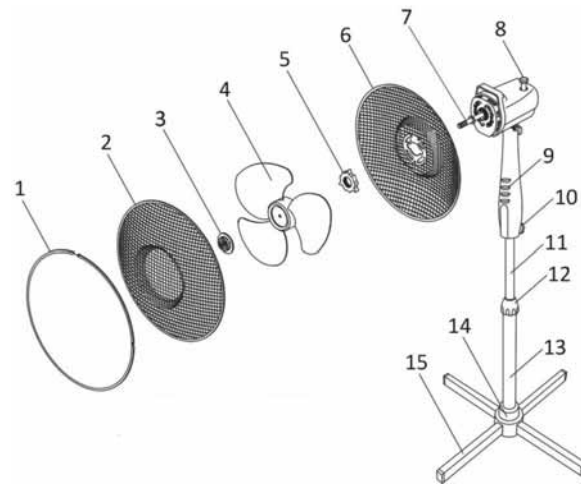
Prima dell'uso, accertarsi di aver letto tutte le istruzioni riportate di seguito per evitare lesioni o danni e ottenere i migliori risultati dall'apparecchio. Conservare questo manuale in un luogo sicuro. In caso di passaggio di proprietà dell'apparecchio, includere anche questo manuale di istruzioni.

In caso di danni causati dal mancato rispetto delle istruzioni riportate in questo manuale, la garanzia sarà annullata. Il costruttore/importatore declina ogni responsabilità per danni causati dal mancato rispetto del manuale o da un uso negligente o non conforme con i requisiti riportati in questo manuale.

1. Questo apparecchio può essere usato da bambini di età superiore a 8 anni e da persone con ridotte capacità fisiche, sensoriali o mentali o prive di esperienza o conoscenza, solo se supervisionati o istruiti sull'uso sicuro dell'apparecchio e se comprendono i rischi correlati.
2. I bambini non devono giocare con l'apparecchio.
3. Le operazioni di pulizia e manutenzione ordinaria non devono essere effettuate da bambini senza supervisione.
4. Per motivi di sicurezza, se il cavo di alimentazione è danneggiato deve essere sostituito dal fabbricante, dal suo centro di assistenza o da un tecnico qualificato.
5. Prima di collegare la spina alla presa di corrente, verificare che il voltaggio e la frequenza siano conformi alle specifiche riportate sulla targa dell'apparecchio.
6. Scollegare la spina dalla presa di corrente quando l'apparecchio non è in uso e prima di pulirlo.
7. Assicurarsi che il cavo di alimentazione non penda da bordi appuntiti e tenerlo lontano da oggetti caldi e fiamme libere.
8. Non immergere l'apparecchio o la spina in acqua o altri liquidi. Pericolo di morte a causa delle scosse elettriche!
9. Per scollegare la spina dalla presa di corrente, tirare la spina e non il cavo.
10. Non toccare l'apparecchio se è caduto nell'acqua. Scollegare la spina dalla presa di corrente, spegnere l'apparecchio e inviarlo a un centro di assistenza autorizzato per la riparazione.
11. Non collegare o scollegare l'apparecchio dalla presa di corrente con le mani bagnate.
12. Non tentare mai di aprire l'involucro dell'apparecchio o di riparare l'apparecchio per evitare il rischio di scossa elettrica.
13. Non lasciare mai l'apparecchio incustodito quando è in funzione.
14. Questo apparecchio non è progettato per l'uso commerciale.
15. Non usare l'apparecchio per scopri diversi da quelli previsti.
16. Non avvolgere il cavo intorno all'apparecchio e non piegarlo.
17. Tenere l'apparecchio lontano dall'umidità e proteggerlo dagli schizzi.
18. Usare l'apparecchio su una superficie piana, asciutta e resistente al calore.
19. Non conservare o usare l'apparecchio all'aria aperta.
20. Conservare l'apparecchio in un luogo asciutto e inaccessibile ai bambini (nella sua confezione).
21. Non introdurre dita o oggetti all'interno delle griglie della ventola quando è in funzione.
22. Non usare mai il prodotto senza le griglie di protezione per evitare il rischio di lesioni gravi.
23. L'apparecchio deve essere assemblato completamente prima dell'uso.
24. Prestare attenzione ai capelli lunghi, perché il flusso d'aria potrebbe risucchiarli nella ventola.
25. Non dirigere il flusso d'aria verso persone per lunghi periodi.
26. Dopo il montaggio, non rimuovere le protezioni durante l'uso o la pulizia.

DESCRIZIONE PARTI

1. Anello di bloccaggio
2. Griglia anteriore
3. Vite di blocco ventola
4. Ventola
5. Vite di blocco griglia
6. Griglia posteriore
7. Albero motore
8. Pulsante di oscillazione
9. Pulsanti di selezione della velocità
10. Vite di blocco
11. Tubo regolazione altezza
12. Set di blocco
13. Asta supporto
14. Pezzo di copertura
15. Base supporto



ISTRUZIONI MONTAGGIO

** Montare correttamente seguendo quanto indicato di seguito.

1. Montare il supporto
 - Collegare a croce le due parti della base.
 - Svitare le quattro viti dalla base.
 - Fissare l'asta di supporto alla base e serrarla con le quattro viti.
 - Ruotare il set di blocco per estrarlo dall'asta di supporto. Posizionare il pezzo di copertura sulla base attraverso l'asta di supporto.
 - Ruotare il set di blocco.
2. Assemblaggio del ventilatore
 - Estrarre il tubo di regolazione dell'altezza e serrare il set di blocco.
 - Collegare il corpo principale del ventilatore e il tubo di regolazione dell'altezza con la vite di blocco, quindi serrarla per fissarli.
3. Montaggio griglia posteriore
 - Svitare la vite di blocco della ventola e la vite di blocco della griglia dall'albero motore.
 - Fissare la griglia posteriore sui due alberi del motore anteriore.
 - Serrare la vite dello schermo stringendola in direzione oraria
4. Montaggio ventole
 - Inserire la pala della ventola sull'albero assicurandosi che la lama entri correttamente sul fermaglio sull'albero.
 - Assicurare le ventole all'asta. Note: La vite della ventola deve essere serrata in senso anti-orario.
5. Montaggio griglia anteriore
 - Mettere la griglia anteriore contro la griglia posteriore e fissarle con gli anelli di bloccaggio. Assicurarsi che l'anello di bloccaggio sia sistemato correttamente sul bordo delle griglie.
 - Stringere la vite dell'anello di bloccaggio.

ISTRUZIONI OPERATIVE

1. Collegare il cavo di alimentazione ad una presa adatta.
2. Oscillazione: per far oscillare la testa del ventilatore, abbassare il pulsante di oscillazione. Per disattivare l'oscillazione, sollevare il pulsante di oscillazione.
3. Per accendere il ventilatore, usare i pulsanti di velocità sul pannello di controllo: 0 = spento, 1 = velocità minima, 2 = velocità intermedia, 3 = velocità massima.

ATTENZIONE: Premere un solo tasto di controllo della velocità alla volta. L'alloggiamento dell'interruttore può danneggiarsi in maniera permanente se due o più tasti vengono premuti simultaneamente.

OPERAZIONI DI PULIZIA

1. Prima di svolgere le operazioni di pulizia sulla ventola dopo ogni utilizzo, spegnere il dispositivo e scollegarlo dalla presa.
2. **Non immergere mai in acqua (pericolo di corto-circuito).** Per pulire l'utensile, rimuovere lo sporco con un panno umido e quindi asciugarlo attentamente. Scollegare prima dalla presa.
3. Fare in modo che non si accumulino eccessiva polvere nelle ventole dell'aria in entrata e uscita e pulire occasionalmente utilizzando una spazzola asciutta o un aspirapolvere.

DATI TECNICI

Voltaggio di esercizio: 220V-240V~ 50Hz/60Hz

Consumo di energia: 45W

GARANZIA E SERVIZIO DI ASSISTENZA

Prima della fornitura, i nostri apparecchi vengono sottoposti ad un severo controllo di qualità. Se, nonostante la massima cura, si sono verificati danni durante la produzione o il trasporto, si prega di restituire l'apparecchio al rivenditore.

Concediamo 2 anni di garanzia sull'apparecchio acquistato; il periodo di garanzia inizia dal giorno dell'acquisto. Se il prodotto è difettoso, rivolgersi al punto vendita.

I difetti derivanti da un uso scorretto dell'apparecchio e le malfunzioni dovute all'intervento o alla riparazione da parte di terzi o alla sostituzione di componenti con ricambi non originali non sono coperti da questa garanzia.

Conservare sempre lo scontrino, senza il quale non è possibile far valere la garanzia. I danni dovuti al non rispetto del manuale di istruzioni rendono nulla la garanzia; se ciò porta a conseguenti danni non potremmo essere ritenuti responsabili. Decliniamo inoltre qualsiasi responsabilità per eventuali danni o lesioni personali causati da un uso improprio o in caso di mancata aderenza al manuale di istruzioni. Eventuali danni agli accessori non implicano la sostituzione gratuita dell'intero apparecchio. In tal caso, contattare il reparto di assistenza. La rottura di componenti in vetro o plastica è sempre soggetta a un costo. I difetti ai componenti di consumo o a componenti soggetti a usura, compresa la pulizia, manutenzione o sostituzione degli stessi, non sono coperti dalla garanzia e saranno soggetti a un costo.



Il simbolo del cassonetto barrato riportato sull'apparecchiatura indica che questo prodotto non deve essere smaltito con i normali rifiuti domestici. I dispositivi elettronici ed elettrici non inclusi in un processo di riciclo sono potenzialmente pericolosi per l'ambiente e la salute umana a causa della presenza di sostanze pericolose. Si prega di smaltire l'apparecchiatura in modo responsabile presso

- nel caso di apparecchiature di piccolissime dimensioni (dimensioni esterne inferiori a 25 cm), consegna gratuita senza obbligo di acquisto nei negozi con superficie di vendita di apparecchiature elettriche ed elettroniche superiore ai 400 mq (modalità "uno contro zero"). Per i negozi con superficie inferiore tale modalità è facoltativa.
- nel caso di apparecchiature di dimensioni esterne superiori a 25 cm, consegna gratuita al rivenditore all'atto dell'acquisto di un prodotto equivalente (modalità "uno contro uno").

Importato da:

Emerio B.V.
Oudeweg 115
2031 CC Haarlem
The Netherlands

Customer service:

T: +31 (0) 23 3034369
www.emerio.eu/service

Kundeninformation:

T: +49 (0) 3222 1097 600
www.emerio.eu/service

Klantenservice:

T: +31 (0) 23 3034369
www.emerio.eu/service

Looking for spare parts? Have a look at <https://spareparts.emerio.eu>

Sie brauchen Ersatzteile? Besuchen Sie <https://ersatzteile.emerio.eu>

Onderdelen nodig? Kijk op <https://onderdelen.emerio.eu>

Informazioni ERP (IT)

Fournisseur : Emerio B.V.
Oudeweg 115
2031 CC Haarlem
The Netherlands

dichiara che il prodotto descritto di seguito

Prescrizioni relative alle informazioni

Informazioni riportate per identificare FN-114204 [Ventola da con piedistallo]			
Descrizione	Simbolo	Valore	Unità
Portata massima d'aria	<i>F</i>	34,7	m ³ /min
Potenza assorbita del ventilatore	<i>P</i>	39,4	W
Valori di esercizio	<i>SV</i>	0,881	(m ³ /min)/W
Consumo elettrico in standby	<i>P_{SB}</i>	--	W
Livello di potenza sonora del ventilatore	<i>L_{WA}</i>	55,6	dB(A)
Velocità massima dell'aria	<i>c</i>	2,1	m/sec
Norme di misura per il valore di esercizio	IEC 60879:2019 – Ventilatori e regolatori per uso domestico e similare – Metodi di misurazione delle prestazioni		
Referente per ulteriori informazioni	Emerio B.V. Oudeweg 115 2031 CC Haarlem The Netherlands		

è conforme ai requisiti fissati dalle seguenti direttive:

REGOLAMENTO (UE) n. 206/2012 DELLA COMMISSIONE, del 6 marzo 2012, recante modifica del REGOLAMENTO (UE) n. 2016/2282 DELLA COMMISSIONE recante modalità di applicazione della direttiva 2009/125/CE del Parlamento europeo e del Consiglio in merito alle specifiche per la progettazione ecocompatibile dei condizionatori d'aria e dei ventilatori

Per le informazioni destinate ai consumatori sulle modalità di installazione, utilizzo e manutenzione del prodotto e le informazioni RAEE, consultare il manuale di istruzioni incluso nella confezione.