

BACKER DOPPVÄRMARE MED RÖRELEMENT I SYRAFAST ROSTFRITT STÅL

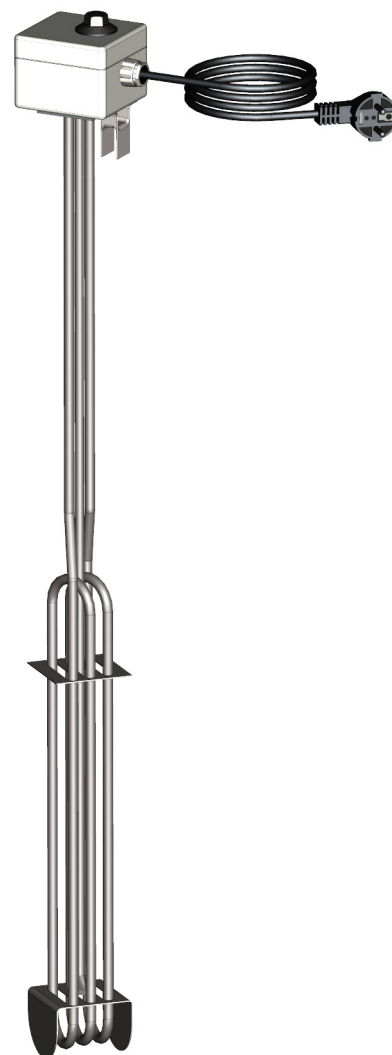


Egenskaper

Backer standardutbud av lagerförd doppvärmare används främst för uppvärmning av vätskor i öppna kärl såsom hinkar, tunnor, kar etc. Enheten har även en funktion som frostvakt.

Teknisk specifikation

Material	Rörelement i syrafast rostfritt stål EN 1.4404/AISI 316L Kopplingsbox i polyamidplast PA
Inaktiv längd	400 mm
Elektrisk anslutning	Kabel längd 300 mm med stickkontakt
Kapslingsklass	IP 67
Termostat	30-90°C
Tillverkningsnorm	40579311 CE
Standarder	CE märkt enligt LVD 2006/95/EC, EMC 2004/108/EC, RoHS 2011/65/EU, EN 60335-1
Effekt tolerans	+5% / -10%
Yteffekt	Ca 2,5 W/cm ²
Säkerhet	För att undvika överhettning så måste värmarens aktiva del alltid vara omgiven av vätska dvs rörelementets bockade delar bör ligga minst 50 mm under vätskeytan.



Standardsortiment

Effekt W	Spänning V	Längd mm	Artikel- nummer
1500 W	230 V	800 mm	3060191501

BACKER DOPPVÄRMARE
MED RÖRELEMENT I SYRAFAST ROSTFRITT STÅL

