

EVAKUERING / TILLUFT

Då skåpet är på evakueras ca. 95 m³ fuktig luft/tim. Se därför till att luft kan komma in i rummet för att ersätta den fuktiga luft som ventileras ut.

ANSLUTNING TILL EVAKUERING

Torkskåpet ansluts till normenlig frånluftventilation.

Torkskåpet kan anslutas till evakueringskanal på två sätt, antingen med dragavbrott eller fastmonterat till mekanisk frånluftsventilation.

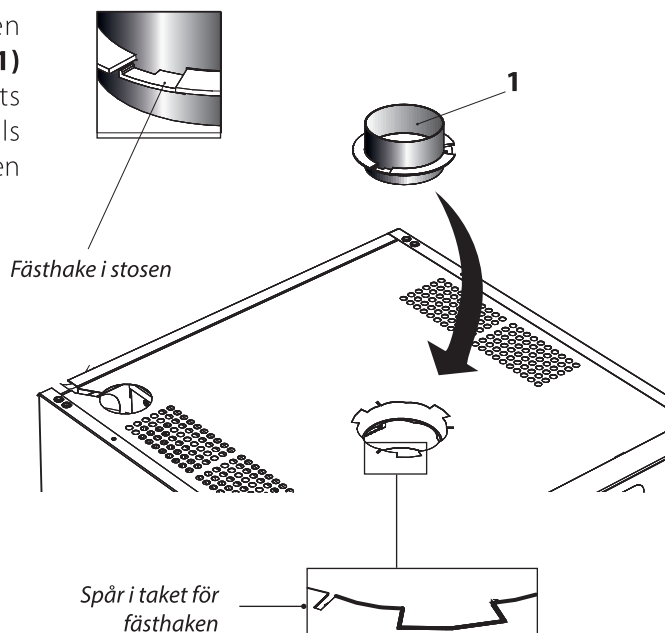
Ska torkskåpet anslutas till ett befintligt ventilationssystem ska alltid dragavbrott användas, detta för att inte påverka allmänventilationen i lokalen.

Fast montering ska enbart ske när en separat frånluftskanal dras fram till torkskåpet, luftflödet i frånluftskanal justeras in till 95m³/tim.

Torkskåpet är utprovat och fabriksinställt för anslutning med dragavbrott.

Luftanslutning på skåpet

Placera och passa in den medlevererade stosen (1) över hålet på torkskåpets överdel. Vrid medsols tills stosen snäpper fast i spårerna i taket.

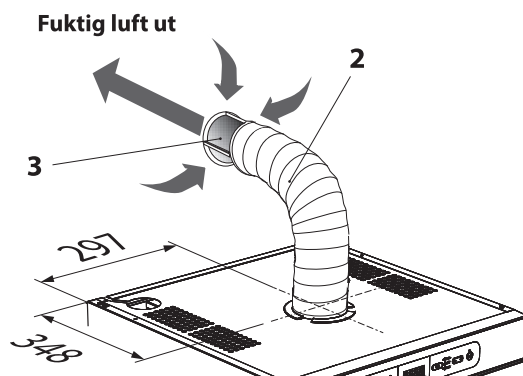


Med dragavbrott

Anslut den flexibla slangen (2) till stosen. Anslut slangens andra ände till **dragavbrottet (3)** som sedan trycks fast på frånluftventilen i rummet.

Torkskåpet får ej anslutas till eldstadskanal.

Luftintaget får ej blockeras.



1. Stos (sid 12)
2. Slang, Ø 120 x 1000 mm
3. Dragavbrott
4. Övergångsdel

Fast monterat till mekanisk frånluftventilation

Anslut den flexibla slangen (2) till stosen. Anslut slangens andra ände till **övergångsdelen (4)** som sedan trycks fast på frånluftventilen i rummet.

Övergångsdel ingår ej i leveransen.

Luftintaget får ej blockeras.

