

# ADORA®

A05.00 SE  
Bruksanvisning

Infigo L 150CC  
Takdusch med termostatblandare



## Användning

- ADORA® takdusch med termostatblandare är tillverkad för att producera kallt, varmt och ljummet vatten i duschen för personlig hygien

---

## Garanti

- En 10-årig garanti ges mot dropp och tillverkningsfel. Garantin omfattar reservdelar.
- Inköpskvittot utgör produktens garantibevis. Förvara kvittot tillsammans med bruksanvisningen. Vi rekommenderar att du skannar eller kopierar kvittot, eftersom utskriftsbläck kan tappa färg över tid.

---

## Underhåll

- Blandare med ytor i krom eller målade ytor och kranar i rostfritt stål måste torkas av ordentligt efter användning.
- Temperaturhandtaget måste vridas till positionen för helt varmt och helt kallt vatten. Detta minskar risken för kalkavlagringar i termostaten
- Blandare i rostfritt stål måste behandlas ofta med produkter speciellt avpassade för rostfritt stål
- Rostfritt stål, som inte sköts rätt, kan sannolikt bilda rost i ytan
- Takmunstyckena ska poleras dagligen, för hand eller med en handduk
- Takduscharna måste demonteras och kalkas av regelbundet minst var 3:e månad. Takduschar som går sönder på grund av kalkbildning omfattas inte av garantin

---

## Rengöring

- Använd bara neutrala rengöringsmedel utan slipeffekt eller kalklösningsmedel utan syra, klorin, eller fosfor
- Vid användning av rengöringsmedel i sprayform ska du alltid spreja rengöringsmedlet på en trasa först och sedan stryka trasan mot kranen. Om du sprejar direkt på kranen ökar risken för att skada gummiringar och andra viktiga delar
- Använd äldre medel med frätande ånga eller svampar med skrubbeffekt på kranarna
- Kranar i rostfritt stål måste regelbundet rengöras med rengöringsmedel avsedda för just rostfritt stål

---

## Installation

Kranarna från ADORA® ska monteras i enlighet med lagkraven som gäller i det land där kranen installeras. Om det finns några tveksamheter runt vad som anses som korrekt installation, ska en rörmokare anlitas.

Vattentrycket måste vara mellan 1 och 6 bar. Vid högre vattentryck måste tryckreduceringsventiler installeras både i kall- och varmvattenanslutningar.

Om kranen droppar eller inte fungerar direkt efter installation:

1. Låt kranen vara fortsatt installerad och bryt vattentillförseln.
2. Se avsnittet 'Frågor & Svar' i den här bruksanvisningen.
3. För mer information, gå till [www.adora-design.com](http://www.adora-design.com) eller skriv till: [info@adora-design.com](mailto:info@adora-design.com)

Glöm inte att bifoga några bilder av den installerade produkten. Bifoga dessutom en kopia på inköpskvittot och om möjligt, installationskvittot.

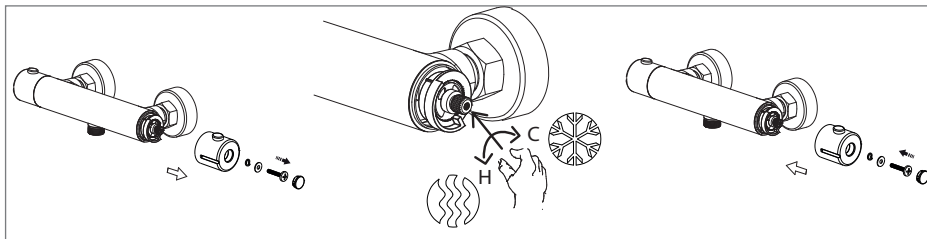
### Före installation:

- Packa upp den nya duschkonfigurationen och kontrollera att filtren sitter på plats i monteringsmuttrarna
- Skapa dig en bild av innehållet
- Se till att installationen är kompatibel med de medföljande monteringsdelarna.
- Om installationen inte passar med de medföljande monteringsdelarna finns ytterligare monteringsdelar hos återförsäljaren
- Kontrollera att låsbultarna kan gå igenom vasken/bänkskivan
- Förbered de nödvändiga verktygen
- Stäng av vattnet
- Plocka bort den gamla kranen och vrid på vattnet lite för att spola installationen fri från smuts

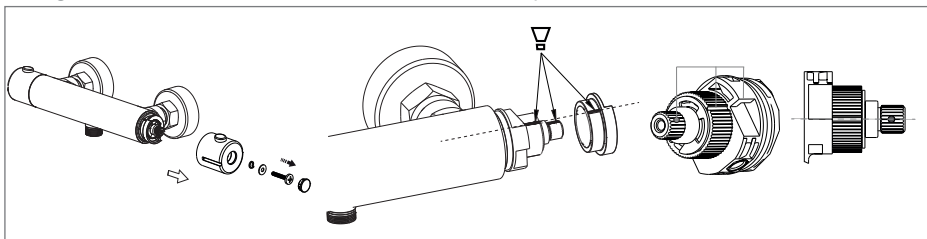
### Efter installationen:

- Öppna regleringshandtaget
- Öppna vattenkranen långsamt
- Aktivera termostathandtaget, först kallt och sedan varmt vatten
- Stäng regleringshandtaget
- Kontrollera att alla anslutningar är täta och inte läcker
- Upprepa samma kontroll efter några timmar för att säkerställa lyckad montering

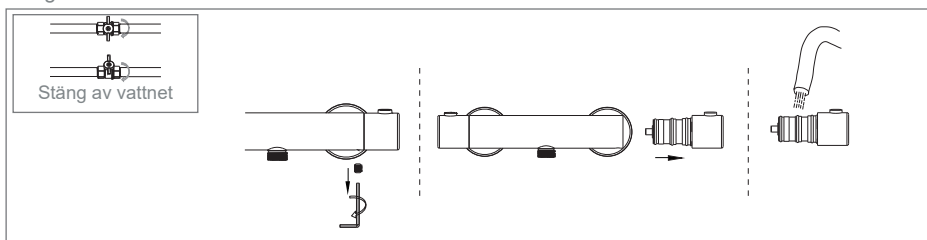
Justering av termostatenheten. Uppnå varmare eller kallare starttemperatur vid markeringen 38°C



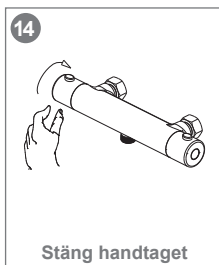
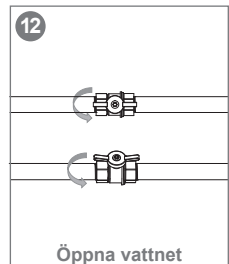
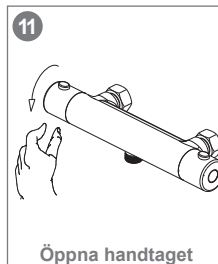
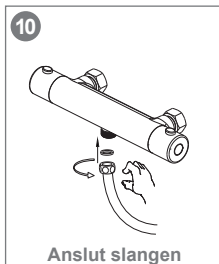
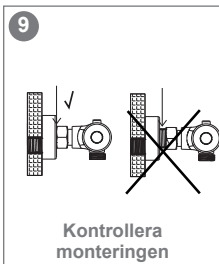
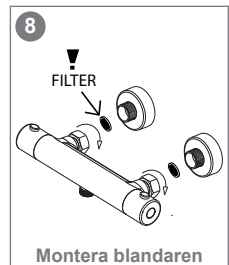
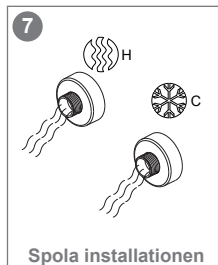
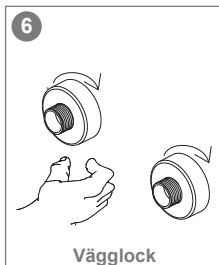
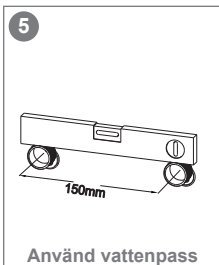
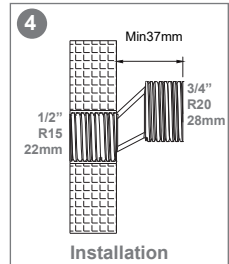
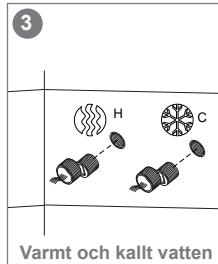
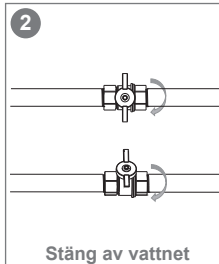
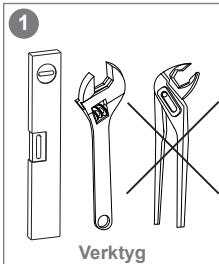
Konfigurera om termostatenheten till 38°C som starttemperatur

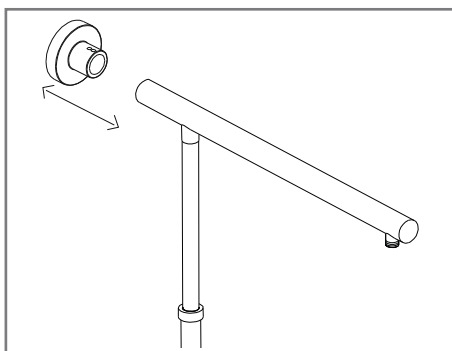
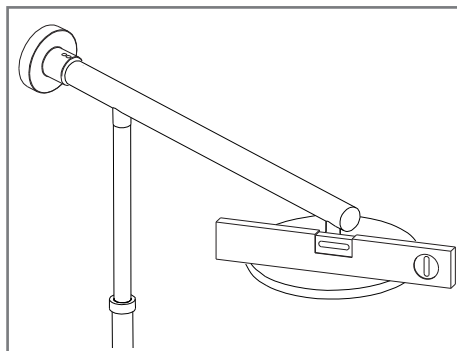
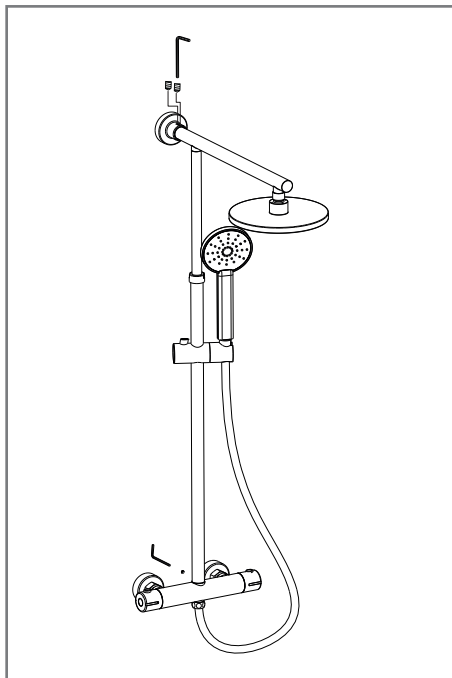
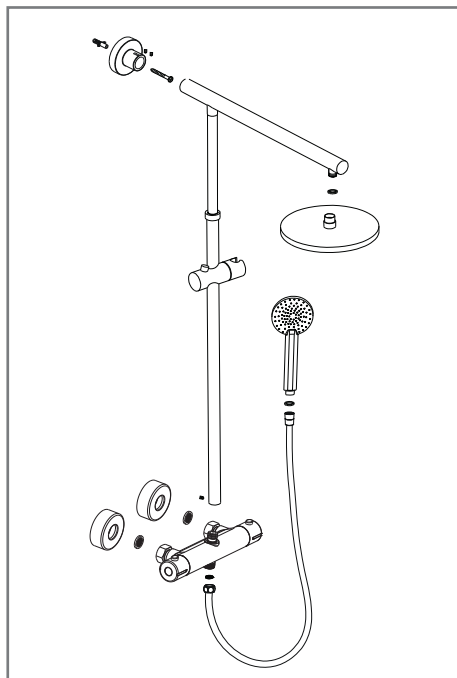


Rengöra termostatenheten

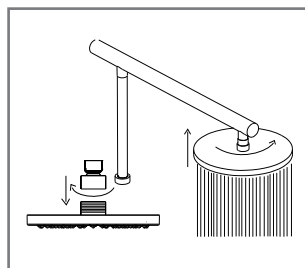
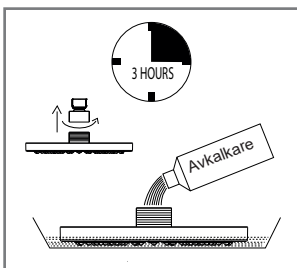
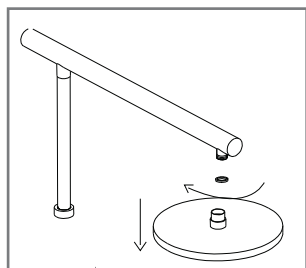


## Takdusch med termostatblandare $\frac{3}{4}$ " R20-anslutning. Centerdistans 150CC





### Kalka av takduschen



## Frågor & Svar

Blandaren fungerar inte:	<ul style="list-style-type: none"> <li>• Kontrollera att blandaren är monterad med rätt anslutningar för kallt vatten och varmt vatten</li> <li>• Varmt vatten markeras med rött. Kallt markeras med blått</li> <li>• I standardinstallationer är kallt vatten till höger och varmt vatten till vänster</li> </ul>
Det kommer ut för lite vatten:	<p>Kontrollera om:</p> <ul style="list-style-type: none"> <li>• det finns smuts i termostatfiltren?</li> <li>• det finns smuts i anslutningsfiltren?</li> <li>• duschslangen har blivit klämd?</li> <li>• tak- och handduschen har fri passage?</li> </ul> <p>Avlägsna vattenbesparingsenheten i tak- och handduschen</p>
Det kommer ut för mycket vatten:	<ul style="list-style-type: none"> <li>• Vrid ned vattenflödet på blandaren</li> <li>• Montera vid behov en vattenbesparande dusch</li> </ul>
Vattnet rinner oavbrutet:	<ul style="list-style-type: none"> <li>• Stäng av vattentillförseln</li> <li>• Byt flödeskassetten</li> </ul>
Vatten droppar kontinuerligt:	<ul style="list-style-type: none"> <li>• Stäng av vattentillförseln</li> <li>• Byt flödeskassetten</li> </ul>
Vatten tränger ut ur flödeskontrollhandtaget:	<ul style="list-style-type: none"> <li>• Stäng av vattentillförseln</li> <li>• Byt flödeskassetten</li> </ul>
Flödeskontrollhandtaget rör sig tätt:	<ul style="list-style-type: none"> <li>• Stäng av vattentillförseln</li> <li>• Byt flödeskassetten</li> </ul>
Vatten tränger ut från flödeskontrollhandtaget:	<ul style="list-style-type: none"> <li>• Stäng av vattentillförseln</li> <li>• Byt termostatenheten</li> </ul>
Termostathandtaget rör sig trögt:	<ul style="list-style-type: none"> <li>• Stäng av vattentillförseln</li> <li>• Kalka ur eller byt termostatenheten</li> </ul>
Vägginstallationsgångorna är för korta:	<ul style="list-style-type: none"> <li>• Innebär att blandaren är för lös</li> <li>• Montera blandaren med både filterpackning och den extra packningen som medöljer</li> <li>• Endast modeller med 150CC montering 3/4" R20</li> </ul>
Handduschen droppar en stund efter att du stängt handtaget:	<ul style="list-style-type: none"> <li>• Detta är normalt. Återstående vatten lämnar duschhuvudet naturligt</li> </ul>
Takduschen droppar en stund	<ul style="list-style-type: none"> <li>• Takduschen sitter inte i horisontell position; därför kommer vatten naturligt att efterlämnas i takduschen</li> <li>• Justera takduschen till horisontell position.</li> </ul>
Mindre mängde vatten kommer ut från takduschen:	<ul style="list-style-type: none"> <li>• Takduschen är igenkalkad</li> <li>• Kalka av takduschen</li> </ul>

## Spara vatten

Funktionen för att spara vatten indikeras med ett vattentryck på 3 bar och saknar jämförelse mot dusch och blandare utan vattenflödeskontroll. Vattenbesparande effekt indikeras för takdusch

---

## Godkännanden

Specificerade godkännanden och testnormer är kopplade till termostatblandaren

---

## Reservdelar

Det finns ritningar över reservdelarna på [www.adora-design.com](http://www.adora-design.com)

---

## Tekniska data

- Testtryck: 25 bar
  - Arbetstryck: 1-6 bar
  - Max. vattentryck för inloppsvatten: 80 °C
  - Eco-stop
  - Skållningsskydd 38 °C
  - Testnorm: Blandar EN1111
- 

## Kassering

Lokal och nationella föreskrifter kring kassering och återvinning måste följas.

---

## Friskrivning

Vare sig återförsäljaren, distributören eller tillverkaren kan ansvara för följande:

- Fel, defekter, skada och följdskada orsakad av felaktig installation
  - Fel, defekter, skada och följdskada orsakad av felaktig användning
  - Skada orsakad av kalkavlagring och frostskada
  - Skada på grund av smuts från vattenkranen
  - Brist på underhåll
  - Kranar som installerats och använts utan följande bruksanvisning
  - Onödigt våldsamt beteende som orsakar skada på produkten
- 

## Kontakt

[www.adora-design.com](http://www.adora-design.com) - [info@adora-design.com](mailto:info@adora-design.com)

---

