

# Unisenza Plus Gateway | Tekniskt datablad

## Beskrivning

Unisenza Plus Gateway är en perfekt lösning för att ansluta flera trådlösa ZigBee-enheter till molnet via en internetrouter med Wifi eller nätverkskabel. Det är kommunikationsenheten ZigBee 3.0 som gör det möjligt att ansluta upp till 100 enheter från Purmo Unisenza Plus-sortimentet, som t.ex.: smarta rumstermostater (eTRV), styrenheter till radiatorventiler, elradiatorer, handdukstorkar, styrsystem för golvvärme, reläboxar/mottagare, givare, osv...

Unisenza-sortimentet omfattas av 5 års garanti.



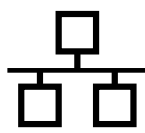
WiFi



Zigbee



Bluetooth



Ethernet

## Varumärke

Purmo

## Protokoll

Zigbee 3.0

## WiFi uppkoppling

802.11 b/g/n

## Ethernet uppkoppling

10/100 Mbps

## Uppdatering

uppdatering av firmware

## Spänning

5V DC via micro-USB-port (Adapter medföljer)

# Unisenza Plus Gateway | Tekniskt datablad



## Teknisk text

Centralenheten för att ansluta flera Unisenza Plus-enheter till molnet och en internetrouter med WiFi eller Ethernet kabelanslutning. Ansluta upp till 100 slutenheter som Yali Plus-sortiment, intelligenta rumstermostater, radiatortermostater, mottagare, sensorer etc.

## Tekniska data

Trådlös kommunikation	WiFi:802.11 b/g/n; ZigBee 3.0 2,4GHz; Bluetooth v.4.2 BR/EDR and BLE (endast för idrifttagning)
Trådbunden kommunikation	10/100Mbps Ethernet
Spänning	5V DC via micro-USB-port (adapter medföljer)
Energiförbrukning	max. 3W
Driftsvillkor	Inomhus
Arbetstemperatur	0°C – 50°C
Relativ luftfuktighet	5% – 95%, RH
Förvaringstemperatur	-10°C – 60°C
Skyddsklass	IP30
Mått (mm)	93(B) x 98,4(D) x 24(H)

## Montering

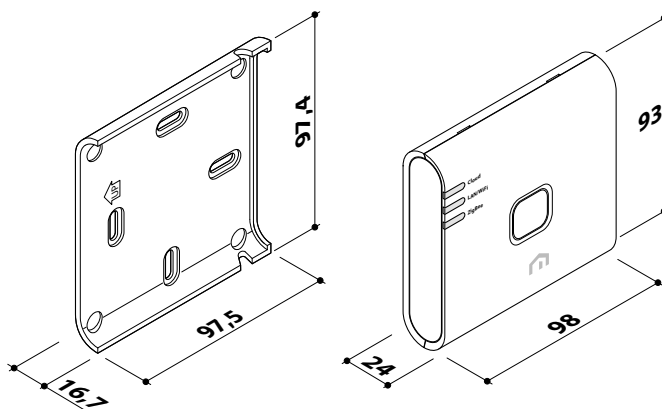
Kan väggmonteras (med väggfäste).

## Referensstandarder

Överensstämmelse med EU-direktiv:

- RED-direktivet 2014/53/EU
- RoHS-direktivet 2011/65/EU
- REACH (EG 1907/2006)

## Produktmått

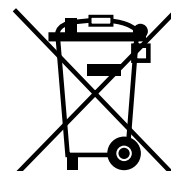


## Garanti

5 års

## WEEE-DIREKTIVET - DIREKTIV 2012/19/EU

Symbolen med den överkryssade soptunnan anger att alla elektriska och elektroniska produkter måste avfallshanteras separat från annat avfall när de är uttjänta inom EU. Släng inte apparaten i hushållssoporna. Lämna in apparaten på lämplig återvinningscentral för elektriskt och elektroniskt avfall eller lämna den till återförsäljaren vid köp av en ny likvärdig apparat.



Lämplig separat insamling av utrustning för att initiera efterföljande återvinning, behandling och miljövänlig kassering bidrar till att undvika eventuell negativ miljöpåverkan och hälsoeffekter som orsakas av förekomsten av farliga ämnen i elektrisk och elektronisk utrustning och genom felaktig kassering eller felaktig användning av samma utrustning eller delar därav. Separat insamling gynnar även återvinningen av de material som apparaten består av. Gällande lagstiftning föreskriver sanktioner vid olagligt bortskaffande av produkten.

UNISENZA PLUS GATEWAY		
Bild	Beskrivning	E-nummer
	<b>Unisenza Plus Gateway</b> Centralenhet för anslutning av flera Unisenza PLUS-enheter till molnet och en internetrouter med anslutning via Wifi eller nätverkskabel. Anslut upp till 100 slutenheter såsom Yali D+/P+/R+, smarta rumstermostater (eTRV), radiatortermostater, mottagare, givare, etc.	<b>FDZ5GTUBA1000050</b>

## PURMO GROUP SWEDEN AB

Box 220 29  
SE-250 22 Helsingborg  
SVERIGE  
Tel. +46 42 15 30 00  
info@purmo.se  
www.purmo.se

