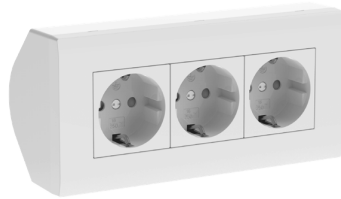


size: 105\*148mm

# Gelia

4000040312



**HÖRNBOX** 3-VÄGS  
**HJØRNEBOKS** 3-VEIS  
**KULMARASIA** 3-OSAINEN  
**HJØRNEBOKS** 3-VEJS HVID  
**CORNER BOX** 3-WAY

**SE:**

1. Använd en skruvmejsel för att öppna plastramen.
2. Lossa skruvarna på metallramen.
3. Ta ut uttagsmodulen.
4. Se kabelinföringshålen, monteringshålen och kabelanslutningen i botten.
5. Uttagen är förkopplade.

**NO:**

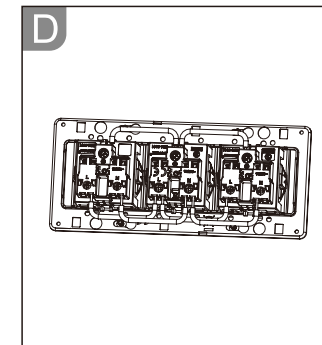
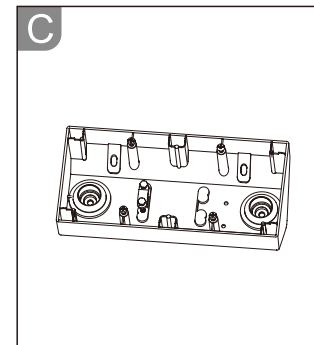
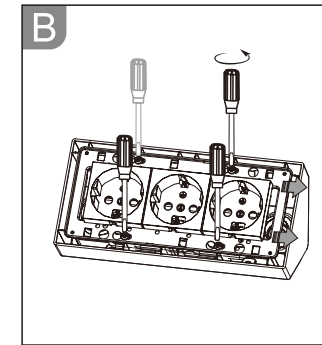
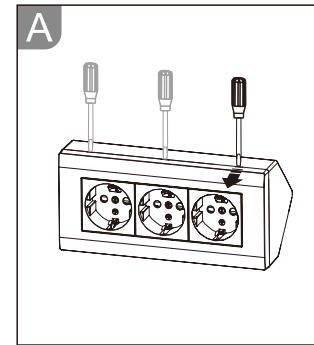
1. Bruk en skrutrekker til å åpne plastrammen.
2. Løsne skruene på metallrammen.
3. Fjern uttaksmodulen.
4. Se kabelinnføringshull, monteringshull og kabeltilkobling nederst.
5. Stikkontaktene er forhåndskablet.

**FI:**

1. Avaa muovikehys ruuvitaltalla.
2. Löysää ruuvit metallikehyksestä.
3. Irrota pistorasiamoduuli.
4. Katso kaapelin läpivientiaukot, kiinnitysreiät ja kaapeliliitäntä alareunasta.
5. Pistorasiat on esijohdotettu.

# Gelia

4000040312



[www.gelia.se](http://www.gelia.se) [www.gelia.no](http://www.gelia.no) [www.gelia.fi](http://www.gelia.fi)