

ADORA®

A06.00 SE
Bruksanvisning

12889.00
Lavantem U-200
Takduschset med handdusch



Användning

- ADORA® takdusch är tillverkad för att producera kallt, varmt och ljummet vatten i duschen för personlig hygien
-

Garanti

- En 10-årig garanti ges mot tillverkningsfel. Garantin omfattar reservdelar.
 - Inköpskvittot utgör produktens garantibevis. Förvara kvittot tillsammans med bruksanvisningen. Vi rekommenderar att du skannar eller kopierar kvittot, eftersom utskriftsbläck kan tappa färg över tid.
-

Underhåll

- Ytor som är behandlade med krom, målade eller i rostfritt stål måste torkas av direkt efter användning
 - Produkter i rostfritt stål måste behandlas ofta med produkter speciellt avpassade för rostfritt stål
 - Rostfritt stål, som inte sköts rätt, kan sannolikt bilda rost i ytan
 - Takmunstyckena ska poleras dagligen, för hand eller med en handduk
 - Takduscharna måste demonteras och kalkas av regelbundet minst var 3:e månad.
 - Takduschar som går sönder på grund av kalkbildning omfattas inte av garantin
-

Rengöring

- Använd bara neutrala rengöringsmedel utan slipeffekt eller kalklösningsmedel utan syra, klorin, eller fosfor
- Vid användning av rengöringsmedel i sprayform ska du alltid spreja rengöringsmedlet på en trasa först och sedan stryka med trasan mot kranen. Om du sprejar direkt på produktet ökar risken för att skada gummiringar och andra viktiga delar.
- Använd aldrig medel med frätande ånga eller svampar med skrubbeffekt på produktet.
- Produkter i rostfritt stål måste regelbundet rengöras med rengöringsmedel avsedda för just rostfritt stål.

Installation

ADORA® takdusch ska monteras i en vägg i ett badrum. Om det finns några tveksamheter runt vad som anses som korrekt installation, ska en rörmokare anlitas.

Vattentrycket måste vara mellan 1 och 6 bar. Vid högre vattentryck måste tryckreduceringsventiler installeras i blandaren. På både varm- och kallvattenanslutningar.

Om takduschen inte fungerar ska allt arbete avbrytas direkt efter installation:

1. Låt takduschen vara fortsatt installerad och bryt vattentillförseln.
2. Se avsnittet 'Frågor & Svar' i den här bruksanvisningen.
3. För mer information, gå till www.adora-design.com eller skriv till: info@adora-design.com

Glöm inte att bifoga några bilder av den installerade produkten. Bifoga dessutom en kopia på inköpskvittot och om möjligt, installationskvittot.

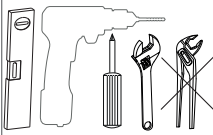
Före installation:

- Packa upp den nya takduschen och kontrollera innehållet
- Se till att installationen är kompatibel med de medföljande monteringsdelarna.
- Om installationen inte passar med medföljande monteringsdelar ska du köpa till rätt delar hos återförsäljaren
- Ta bort den gamla duschkonfigurationen
- Observera att omkastarkonsolen kan monteras tillräckligt nära kranen för att låta den medföljande anslutningsslangen nå hela vägen från avledaren till blandaren utan att klämma anslutningsslangen

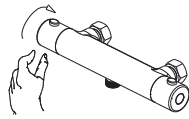
Efter installationen:

- Anslut blandaren till den främre anslutningen på avledaren med den medföljande anslutningsslangen
- Anslut handduschslangen till bakre anslutningen på avledaren
- Öppna långsamt vattnet på blandaren
- Kontrollera funktionen på omkastaren för att se om den är ordning
- Kontrollera att alla anslutningar är täta och inte läcker
- Upprepa samma kontroll efter några timmar för att säkerställa lyckad montering

Takdusch med handdusch



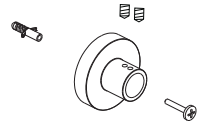
Verktyg



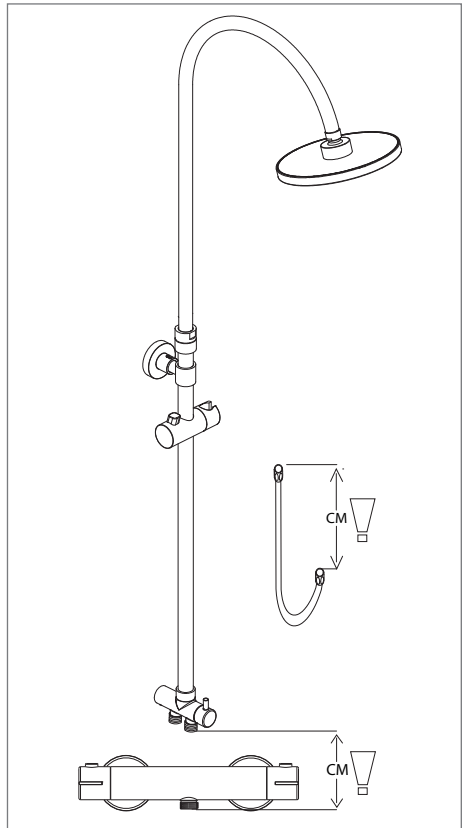
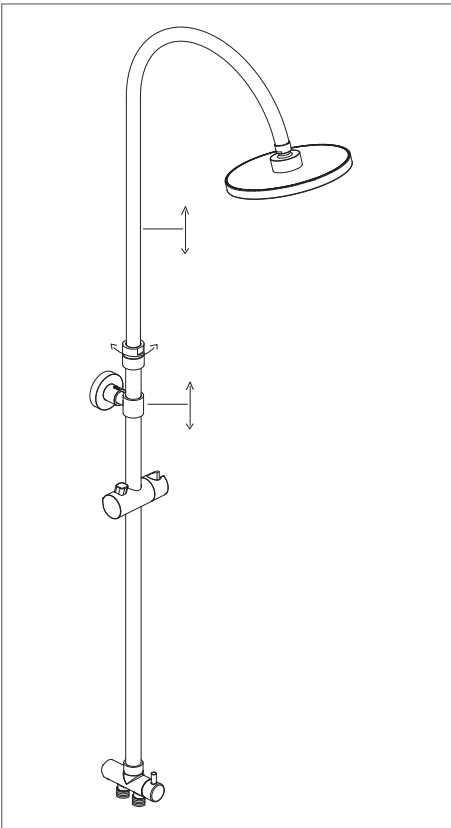
Stäng av vattnet

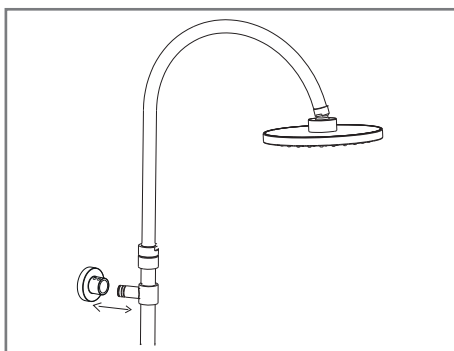
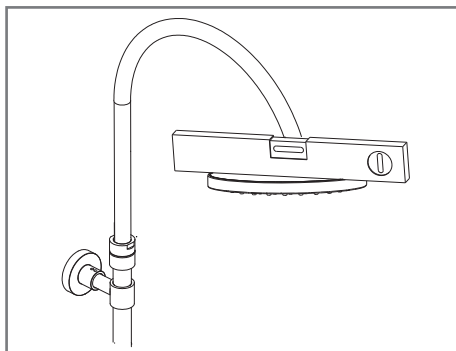
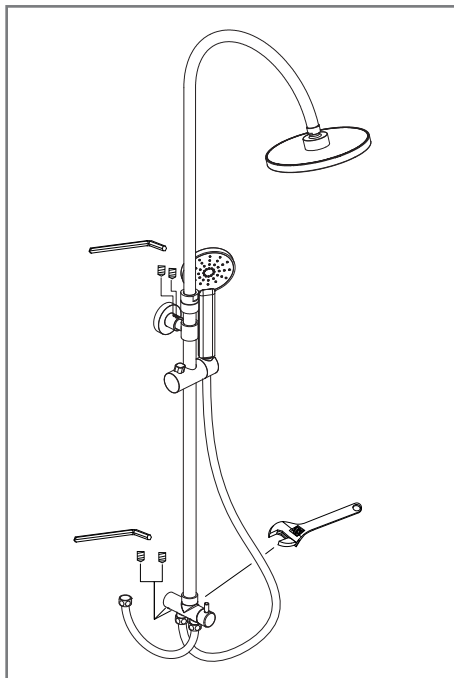
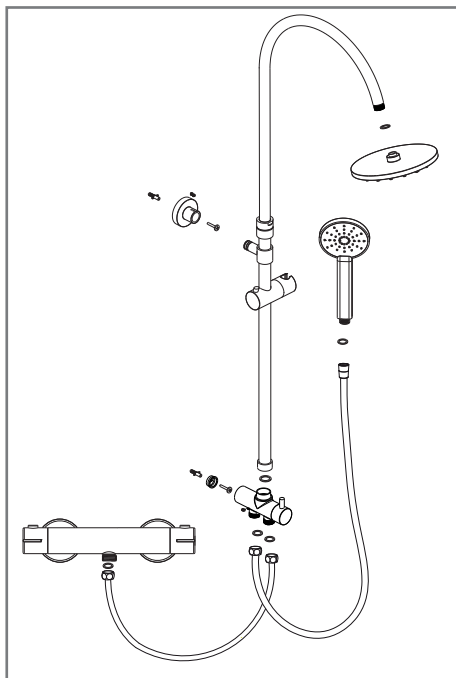


Omkastarfäste

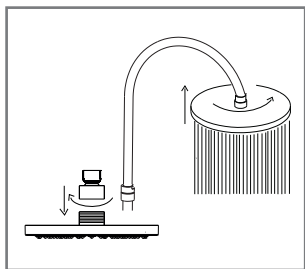
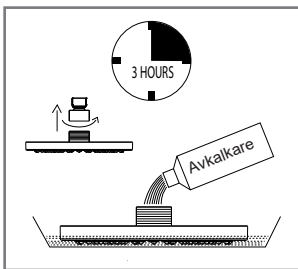
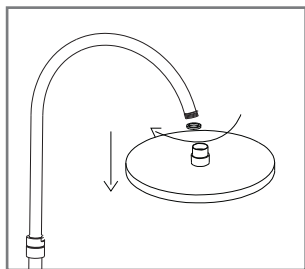


Övre fäste





Kalka av takduschen



Frågor & Svar

Omkastaren fungerar inte riktig:

- Kontrollera att slangarna är korrekt anslutet. Anslutningsslangen från armaturen är anslutet på framsidan. Slangen för handduschen är anslutet på bakanslutningen

Det kommer ut för lite vatten:

Kontrollera om:

- anslutningsslangen är klämd?
- handduschen är klämd?
- det finns smuts i filtret i takduschen?
- takduschen har fritt vattenflöde?
- handduschen har fritt vattenflöde?
- blandaren har tillräckligt vattenflöde?

Kalka ur eller byt takduschen och handduschen.

Ta bort vattenbegränsaren i handduschen om det finns en sådan.

Det kommer ut för mycket vatten:

- Vrid ned vattenflödet på blandaren
- Montera vid behov en vattenbesparande dusch

Omkastaren fungerar inte:

- Byt hela omkastar delen

Handduschen droppar en stund efter att du stängt handtaget:

- Detta är normalt. Återstående vatten lämnar dusch huvudet naturligt

Takduschen droppar en stund efter att du stängt handtaget:

- Takduschen sitter inte i horisontell position; därför kommer vatten naturligt att efterlämnas i takduschen
- Justera takduschen till horisontell position

Mindre mängde vatten tränger

- Takduschen är igenkalkadut från takduschen:
- Kalka av takduschen

Spara vatten

Funktionen för att spara vatten indikeras med ett vattentryck på 3 bar och jämförelse mot dusch utan vattenflödeskontroll. Vattenspareffekten är avsedd för takduschen.

Reservdelar

Det finns ritningar över reservdelarna på www.adora-design.com

Tekniska data

- Arbetstryck: 1-6 bar
 - Max. vattentryck för inloppsvatten: 80 °C
-

Kassering

Lokal och nationella föreskrifter kring kassering och återvinning måste följas.

Friskrivning

Vare sig återförsäljaren, distributören eller tillverkaren kan ansvara för följande:

- Fel, defekter, skada och följdskada orsakad av felaktig installation
 - Fel, defekter, skada och följdskada orsakad av felaktig användning
 - Skada orsakad av kalkavlagring och frostskada
 - Skada på grund av smuts från vattenkranen
 - Brist på underhåll
 - Produkter som installerats och använts utan följande bruksanvisning
 - Onödigt våldsamt beteende som orsakar skada på produkten
-

Kontakt

www.adora-design.com - info@adora-design.com
