

Datablad

Danfoss Ally™ Radiatortermostat

Applikation



Danfoss Ally™ är en uppkopplad radiatortermostat för bostäder.

Danfoss Ally™ radiatortermostat är batteridrivna, kompakta och lätthanvända med en handratt och en enda knapp. Danfoss Ally™ radiatortermostat är en Zigbee certifierad produkt, kompatibel med Danfoss Ally Gateway™ och med tredje parts certifierade system som använder Zigbee teknologi.





Danfoss Ally™ radiatortermostat är lätt att installera, på endast 30 sekunder! Adapterar finns tillgängliga för Danfoss radiatorventiler och radiatorventiler från de flesta fabrikanterna på marknaden.

Funktioner:

- Programmering och styrning via ZigBee gateway
- Energibesparing
- Enkel installation
- Lätt att använda
- Manuellt läge
- Öppet fönsterfunktion
- PID Noggrann temperaturreglering
- Adaptiv inläring
- Lätt avläst LCD display
- Display rotation -180 grader
- Min./max. temp. inställning
- Barnlås
- Frostskydd
- Ventilmotioneringsfunktion
- Bakgrundsbelyst display
- Batterilivslängd upp till 2 år
- Visuell varning för batteribyte
- Uppgraderingsbar mjukvara

Produkt	Språk	Adapters (inkluderande)	Artikelnr	RSK-nr
Danfoss Ally™ Radiator Thermostat	EN, DE, DA, FR, IT, ES, PL, CS, UA, RU, SV, FI, IS, ET, LV, LT, SK, SL, RO, HR, TR	RA, M30	014G2420	480 87 63
Danfoss Ally™ Radiator Thermostat	EN, DE, DA, FR, IT, ES, PL, CS, UA, RU, SV, FI, IS, ET, LV, LT, SK, SL, RO, HR, TR	RA, M30, RAV, RAVL	014G2460	480 87 65

Specifikation

Termostattyp	Programmerbar elektronisk radiatorventilstyrning
Rekommenderad användning	Bostäder
Ställdon	Elektromekaniskt
Display	LCD med ljus bakgrundsbelysning
Mjukvaruklass	A
Reglering	PID
Strömförsörjning	2 x 1.5 V alkaline AA batterier
Energiförbrukning	3 mW i standby, 1.2 W i aktivt läge
Sändningsfrekvens/effekt	2,4 GHz / < 40 mW
Batterilivslängd	Upp till 2 år
Varning lågt batteri	Batterisymbolen blinkar i displayen
Omgivningstemperatur	0 till 40 °C
Transporttemperatur	-20 till 65 °C
Maximal vattentemperatur	90 °C
Inställningsområde	5 till 35 °C
Klocknoggrannhet	+/- 10 min/år
Spindelrörelse	Linjär, upp till 4.5 mm, max. 2 mm på ventil (1 mm/s)
Ljudnivå	<30 dBA
Säkerhetsklass	Typ 1
Färg	RAL 9016
Öppet fönster-funktion	Aktiveras vid temperaturfall eller av ZigBee-kommando
Vikt (inkl. batterier)	198 g (med RA adapter)
IP klass	20 (ska ej användas i farliga miljöer eller där den kan utsättas för vatten)
Integration*	Partner API, Google Assistant, Amazon Alexa
Godkännanden, märkningar etc.	   

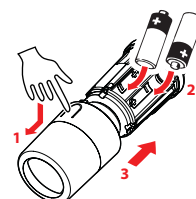
* Kräver Danfoss Ally™ Gateway

Tillbehör

Adapter typ	Artikelnr	RSK-nr	Adapter	Ventil
För Danfoss RA-ventiler	014G0251			
För M30 x 1,5 (K) ventiler	014G0252			
För Danfoss RA/V-ventiler	014G0250	481 84 60		
För Danfoss RA/VL-ventiler				
För Danfoss RTD-ventiler	014G0253			
För M28 ventiler: - MMA - Herz - Comap	014G0264	480 86 88		
För Caleffi och Giacomini ventiler (LK minishunt) (Båda adaptrarna medföljer)	014G0263	480 86 90		

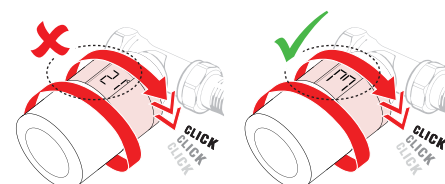
Mekanisk installation

1. Börja med att montera lämplig adapter. Identifiera passande adapter från tabellen på sida 3.
2. Sätt i batterierna, montera termostaten på adaptern genom att vrida den medurs till du hör ett klick.

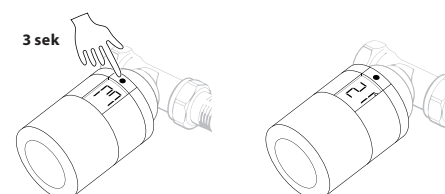


VARNING!

Montering på ventilen måste göras i "M"-läge, annars kan det orsaka skador på termostaten.

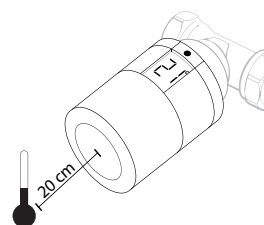


3. Tryck ned och håll kvar kanppen intryckt i 3 sekunder. Danfoss Ally™ Radiatortermostat är nu monterad och displayen visar inställd temperatur.



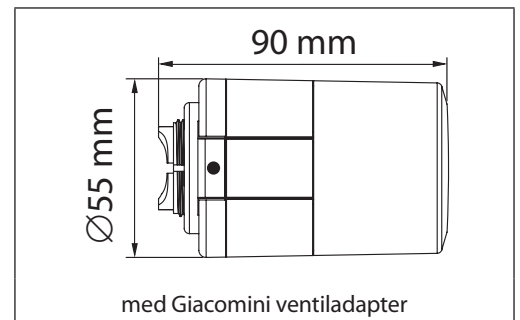
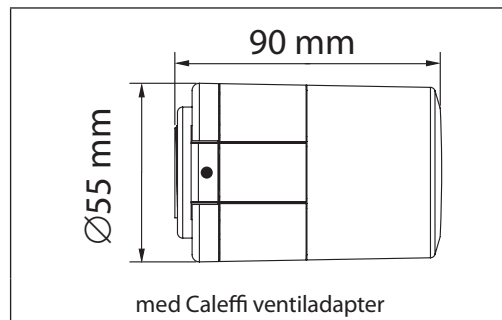
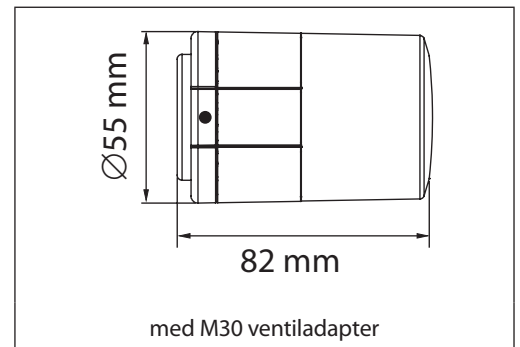
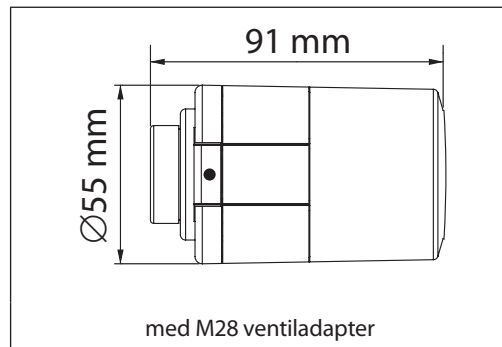
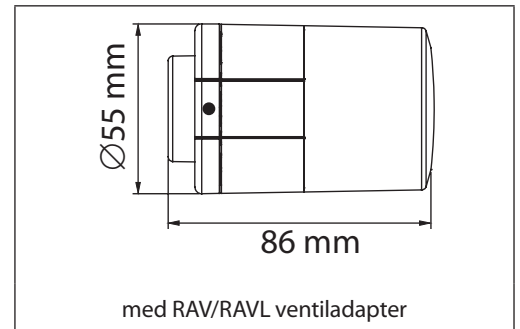
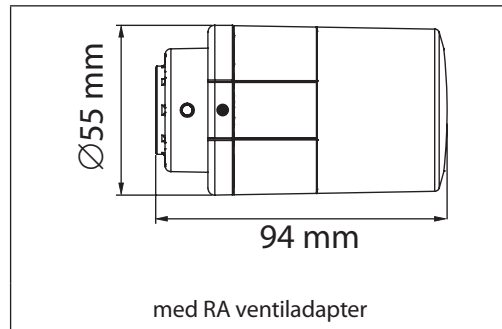
Mätning av rumstemperaturen

Danfoss Ally™ Radiatortermostat mäter temperaturen med flera inbyggda sensorer för att säkerställa noggrann reglering. Baserat på dessa mätvärden beräknas rumstemperaturen i området ungefär 20 cm framför displayen. Detta gör det möjligt för Danfoss Ally™ Radiatortermostat att reglera den faktiska rumstemperaturen mycket exakt. Notera att braskamin, direkt solljus etc. kan påverka funktionen på Danfoss Ally™ termostaten.



OBS! Visad temperatur i displayen är alltid börvärdet, ej aktuell rumstemperatur.

Dimensioner



Danfoss AB

Climate Solutions • danfoss.se • +46 10 88 87 400 • kundservice.se@danfoss.com

All information, inklusive men inte begränsat till information om val av produkt, produktens tillämpning eller användning, konstruktion, vikt, mått, kapacitet eller andra tekniska data i produkthandböcker, katalogbeskrivningar, annonser o.s.v., och oavsett om dessa tillhandahålls skriftligen, muntligen, elektroniskt, online eller via nedladdning, ska betraktas som informativ och är endast bindande om och i den utsträckning uttryckliga hänvisningar görs i en offert eller orderbekräftelse. Danfoss ansvarar inte för eventuella fel i kataloger, broschyrer, videor och annat material. Danfoss förbehåller sig rätten att ändra sina produkter utan föregående meddelande. Detta gäller även produkter som redan är beställda under förutsättning att sådana ändringar kan göras utan att efterföljande ändringar krävs i redan överenskomna specifikationer. Alla varumärken i detta material ägs av Danfoss A/S eller Danfoss-koncernens företag. Danfoss och Danfoss logotyp är varumärken som tillhör Danfoss A/S. Med ensamrätt.